

JETSOUND PB

Расход газа л/час	Давление газа, бар		Толщина свариваемого материала, мм
	кислород	ацетилен	
63	1,0-1,5	0,2-0,5	0,5-0,6
100			1,0
160			1,5
250			2,5
315			3
400			4
500			5

Габаритные размеры не более: 315x100x48 мм

Масса не более: 0,38 кг

Внутренний диаметр присоединительных рукавов: 6,3 мм

3. Комплект поставки

Горелка в сборе	1 шт.
Набор мундштуков 7 шт.	1 шт.
Упаковка	1 шт.

4. Устройство и принцип работы

4.1 Горелка состоит из ручки в сборе и комплекта мундштуков. Ручка горелки имеет регулировочные вентили кислорода и горючего газа. К ручке по резиновым рукавам (ГОСТ 9356) через нижний ниппель 6,3 мм, обозначен на ручке «О», подается кислород, а через верхний ниппель 6,3 мм, подается горючий газ. К корпусу с помощью накидной гайки крепится наконечник, состоящий из смесительной камеры, инжектора, трубки, мундштука.

4.2 Кислород, подаваемый через ниппель к вентилю и далее через дозирующее отверстие инжектора, создает разрежение перед цилиндрическим каналом смесительной камеры, в которую засасывается ацетилен и происходит смешивание. Образовавшаяся горючая смесь движется по трубке к цилиндрическому выходному каналу мундштука, на выходе из которого смесь горит. Регулирование мощности пламени в пределах одного наконечника производится вентилями. Ступенчатое изменение мощности пламени производится сменой мундштуков.

5. Указание мер безопасности

5.1 При эксплуатации горелки необходимо соблюдать «Межотраслевые правила по охране труда при производстве ацетилена, кислорода, процессе напыления и газопламенной обработке металлов», ПОТ РМ-19-2001. Утв. Министерством труда и социального развития РФ от 14.02.2002, «Межотраслевые правила по охране труда при электро- и газосварочных работах» ПОТ РМ-020-2001 Утв. Министерством труда и социального развития РФ от 9.10.2001, «Правила устройства и безопасной эксплуатации сосудов, работающих под давлением», утвержденные Постановлением ГОСГОРТЕХНАДЗОРa от 11.06.2003.

5.2 К работе по сварке допускаются лица не моложе 18 лет, прошедшие медицинское освидетельствование, соответствующее обучение, инструктаж, проверку знаний требований техники безопасности и имеющие практические навыки по обслуживанию данного оборудования.

5.3 Во избежание ожогов, рабочие должны иметь спецодежду согласно «Типовым отраслевым нормам бесплатной выдачи спецодежды, спецобуви и средств индивидуальной защиты

работников машиностроительных и металлообрабатывающих производств», утв. Министерством труда и социального развития РФ от 16.12.97.

5.4 Для защиты органов слуха сварщику следует применять средства индивидуальной защиты по ГОСТ Р 12.4.051.

5.5 Для защиты зрения от воздействия ультрафиолетовых и инфракрасных лучей пламени рабочие должны иметь защитные очки закрытого типа по ГОСТ Р 2.4.013 со светофильтрами по ОСТ 21-6.

5.6 Работать при отсутствии средств пожаротушения на рабочих местах запрещается

5.7 При эксплуатации горелки применение дефектных и составных рукавов **запрещается**.

5.8 Работы с открытым пламенем должны осуществляться на расстоянии не менее:

- 10 метров от переносных генераторов ацетилена и групп баллонов;
- 3,0 метров от газопроводов.

6. Подготовка к работе

6.1 Перед началом работы убедитесь в исправности оборудования и проверьте:

- а) герметичность присоединения рукавов, всех разъемных и паянных соединений;
- б) наличие разрежения (подсоса) в канале горючего газа.

6.2 Установите рабочее давление газов в соответствии с таб.1 редукторами на баллонах.

6.3 Откройте на 1/4 оборота кислородный вентиль и на 1/2 оборота вентиль горючего газа, зажгите горючую смесь. Отрегулируйте вентилями горелки «нормальное» пламя.

6.4 Выключение подачи газов производить в обратном порядке: горючий газ, кислород.

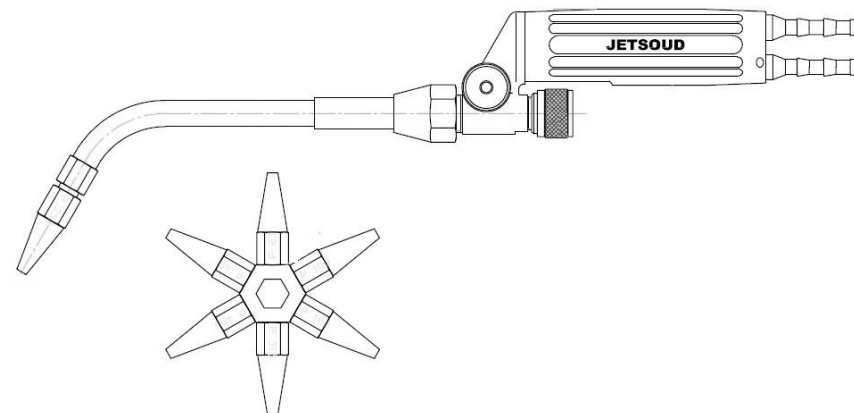
6.5 Содержите горелку в чистоте, периодически очищайте наконечник от нагара и брызг металла с помощью наждачного полотна или мелкого напильника.

7. Гарантии изготовителя

Изготовитель гарантирует безотказную работу горелки при соблюдении потребителем условий эксплуатации, транспортирования и хранения.

Гарантийный срок - 12 месяцев со дня ввода в эксплуатацию, но не более 18 месяцев с даты изготовления.

В соответствии с правилами по охране труда ПОТ Р М 019-2001 между баллонными редукторами и аппаратурой (резаками, горелками) следует устанавливать предохранительные устройства, в том числе пламегасящие. **ООО «ГСЕ Красс» рекомендует устанавливать клапаны обратные и затворы предохранительные .**



ПАСПОРТ

1. Общие сведения

1.1 Горелки газопламенные JETSOUND, именуемые в дальнейшем – горелки, предназначены для ручных процессов газокислородной сварки, пайки, нагрева и других видов газопламенной обработки металлов.

1.2 Основные параметры горелок соответствуют требованиям ГОСТ 1077-79 "Горелки однопламенные универсальные для ацетилено-кислородной сварки, пайки и подогрева".

1.3 Горелки JETSOUND выпускаются

- тип А для горючего газа ацетилена;
- тип РВ для горючего газа пропан-бутана.

2. Технические характеристики горелок

JETSOUND A

Расход газа л/час	Давление газа, бар		Толщина свариваемого материала, мм
	кислород	ацетилен	
40	1,0-1,5	0,2-0,5	0,4-0,6
63			0,6
100			1,0
160			1,5
250			2,5
315			3
400			4
500			5