

Symtom: - Drivenheten vill inte starta (inget luftflöde)**Möjlig anledning**

Batteriet urladdat
Batteriet är inte inkopplat

Möjlig orsak

Defekt batteri eller laddare
Dåliga anslutningar

Åtgärd

Testa batteriet eller batteriladdaren
Koppla in laddat batteri

Symtom: - Otillräckligt (lågt) luftflöde/visir imma**Möjlig anledning**

Defekt batteri
Batteriet urladdat
Filter/förfilter igensatt
Luftuttaget igensatt

Möjlig orsak

Defekta celler
Defekt batteri eller laddare
Överskrider förorening
Främmande föremål i uttaget

Åtgärd

Byt batteri
Testa eller ladda batteriet
Byt filter/förfilter
Ta bort föremålet från uttaget

Symtom: - Lukt eller smak av förorening inuti hjälmen**Möjlig anledning**

Ansiktstätning skadad
Ansiktstätning sitter inte bra
Slang inte kopplad till drivenhet
Slang sönder/har hål
Drivenheten är inte på
Inget filter är monterat
Skadat filter
Hög koncentration i omgivningen av förorening.

Möjlig orsak

Tätning sönder eller har hål
Inkorrekt position

Åtgärd

Byt ansiktstätning
Placera ansiktstätningen korrekt
Koppla slang
Byt slangpaket
Sätt på drivenheten
Montera filter
Byt filter
Öka utdrag och/eller av förorening minska koncentration av förorening.

RU

1. ВВЕДЕНИЕ

Система ESAB Eco Air представляет собой автоматическое дыхательное устройство, предназначенное для использования совместно со щитками ESAB Origo Tech - Albatross с целью защиты органов дыхания сварщика.

Состав оборудования:

- Силовой блок Eco Air
- Аккумуляторная батарея и зарядное устройство
- Ремень и подкладка "Комфорт"
- Фильтр
- Фильтр предварительной очистки
- Шланг
- Защитный шланговый рукав

2. СООТВЕТСТВИЕ СТАНДАРТАМ

Eco Air

При использовании со щитком OrigoTech - Albatross (или его разновидностями) система соответствует стандарту EN12941+A2:2008 TH2P.

Исполнитель типовых испытаний ЕЭС: DEKRA EXAM GmbH Adlerstrasse 29 D-45307 Essen (Уполномоченный орган № 0158)

3. Щиток сварщика

Ниже перечислены модели щитков Origo Tech - Albatross, совместимые с силовым блоком Eco Air.

Origo Tech Черный сварочный щиток, затемнение 9-13	J9051	Н/Д 0700 000 300
Origo Tech Желтый сварочный щиток, затемнение 9-13	J9052	Н/Д 0700 000 301
Albatross Черный сварочный щиток, затемнение 10	J9235	Н/Д 0700 000 316
Albatross Черный сварочный щиток, затемнение 4/9-13	J9239	Н/Д 0700 000 320

Важное примечание

Настоящие инструкции необходимо читать совместно с инструкциями по эксплуатации, поставляемыми вместе с каждым из вышеперечисленных щитков.

4. АВТОМАТИЧЕСКАЯ ДЫХАТЕЛЬНАЯ СИСТЕМА

Eco Air:

Состав автоматической дыхательной системы (0700 002 175).

Силовой блок Eco Air, аккумуляторная батарея, предварительный и основной фильтр TH3PSL, интеллектуальное зарядное устройство, ремень и подкладка "Комфорт", высокопрочный шланг с защитным рукавом, инструкции по эксплуатации.

См. Прилагаемый список запасных деталей.

5. МАРКИРОВКА



См. инструкции по эксплуатации

Ni-MH

Комплект литий-ионных аккумуляторных батарей



Перерабатываемые пластмассовые детали



Обычная утилизация не допускается – подлежит утилизации в соответствии с местными нормативами для уничтожения отходов производства.



Дата истечения срока годности



Маркировка CE

6. ОБЛАСТЬ ПРИМЕНЕНИЯ, ОГРАНИЧЕНИЯ И ЭКСПЛУАТАЦИЯ

Перед использованием системы необходимо изучить настоящие инструкции и правильно выбрать оборудование.

Оборудование всегда должно использоваться с учетом ограничений и соответствовать области применения.

Система предназначена для защиты пользователя от сварочной пыли и испарений в соответствии с вышеприведенным разделом, посвященном стандартизации. Запрещается использовать систему в том случае, когда концентрации газообразных примесей превышают допустимый предел воздействия на рабочем месте.

Законодательство некоторых стран требует применения установленных, а не номинальных коэффициентов защиты. Сведения об установленных коэффициентах можно найти в документе EN 529 “Средства индивидуальной защиты органов дыхания. Рекомендации по выбору, эксплуатации, уходу и техническому обслуживанию. Руководящий документ” или в местных нормативных документах. Рекомендуется использовать систему в диапазоне температур от -5°C до +55°C и при относительной влажности не более 90%.

Внимание!

- При несоблюдении настоящих инструкций или при неправильной эксплуатации системы она может не обеспечивать защиту в соответствии со стандартом EN12941.
- При отключении питания щиток перестает защищать органы дыхания, в результате чего может произойти резкий рост концентрации CO₂ и кислородное обеднение. Это аномальная ситуация.
- Перед использованием необходимо проверить соответствие щитка. См. отдельные инструкции по подгонке и техническому обслуживанию щитка (поставляются вместе со щитком).
- При интенсивной работе давление внутри щитка может становиться отрицательным на пике вдоха.
- Не допускается эксплуатация системы в атмосферах, обедненных или обогащенных кислородом.
- Запрещается эксплуатация системы на участках с непосредственной опасностью для здоровья или жизни (IDLH)
- Пользователь должен знать характер опасности и убедиться в том, что система обеспечивает необходимый уровень защиты.
- Запрещается использовать устройство в случае опасности неизвестного характера.
- Устройство НЕ искробезопасно, вследствие чего не допускается его эксплуатация во взрывоопасных атмосферах.
- Сборку, техническое обслуживание и подгонку необходимо выполнять на участке с чистым воздухом.
- Шланг должен выступать из задней части щитка наружу; не допускайте его скручивания, повреждения, засорения и т. д.
- При сильном ветре установленный уровень защиты может не обеспечиваться.
- На высотах более 500 метров может непрерывно подаваться звуковой аварийный сигнал о засорении фильтра (за дополнительной информацией обращайтесь в компанию ESAB).
- При использовании данного устройства с фильтром не перепутайте маркировку на фильтре, которая относится к стандарту, отличному от EN12941, с классификацией самого устройства. Классификация для системы EN12941 начинается с “TH”.
- Фильтры устанавливаются только в силовой блок – не пытайтесь вставлять их непосредственно в козырек или шлем.

7. ПОДГОТОВКА К ЭКСПЛУАТАЦИИ

Все операции по подготовке и техническому обслуживанию выполняются только в чистом помещении.

Аккумуляторная батарея (0700 002 144)

Пневматический блок Eсо Air оборудован комплектом литий-ионных аккумуляторных батарей.

Аккумуляторные батареи поставляются незаряженными; перед эксплуатацией их необходимо зарядить.

Все аккумуляторные батареи со временем истощаются; в том случае, когда батарея более не обеспечивает требуемую продолжительность работы, ее необходимо заменить

Для достижения оптимальной емкости может потребоваться более одного цикла полной зарядки батарей.

При соблюдении настоящих инструкций батареи выдерживают до 500 циклов зарядки.

Батареи могут использоваться только с силовым блоком Eсо Air.

Зарядка батарей осуществляется только штатным зарядным устройством (0700 002 165); использование любого другого зарядного устройства может привести к повреждению батарей и самого зарядного устройства.

Батареи можно заряжать как на устройстве, так и вне его.

Продолжительность работы зависит от состояния фильтра, ресурса/состояния батареи, температуры и интенсивности воздушного потока, при котором используется система, и других факторов.

Типичная продолжительность работы полностью заряженной батареи: 7-8 часов

Важно. Запрещается заряжать батарею в реально или потенциально взрывоопасной атмосфере.

Зарядное устройство (0700 002 165)

ИНСТРУКЦИИ ПО ЭКСПЛУАТАЦИИ

1. Отсоедините зарядное устройство от сети электропитания.
2. Чтобы использовать альтернативную вилку, сдвиньте переключатель с надписью “Open” (Открыть) в указанном стрелкой направлении – вилка выдвинется. Вставьте в зарядное устройство соответствующую вилку; вилка должна зафиксироваться на месте со щелчком; зарядное устройство комплектуется четырьмя различными вилками (британского, австралийского, европейского и североамериканского стандарта) – используйте вилку, соответствующую вашей сети электропитания.
3. Через соответствующую розетку подсоедините зарядное устройство к сети электропитания.
4. Вставьте вилку зарядного устройства в гнездо комплекта аккумуляторных батарей.
5. КРАСНЫЙ цвет светодиода индикатора на верхней панели зарядного устройства означает, что батарея заряжается, ЗЕЛЕНый, – что батарея полностью заряжена. (Когда комплект батарей полностью заряжен, зарядное устройство автоматически переключается в режим поддержания заряда).
6. Отсоедините зарядное устройство и, если система не используется, извлеките батареи.

ВАЖНЫЕ ИНСТРУКЦИИ ПО ТЕХНИКЕ БЕЗОПАСНОСТИ.

1. Зарядным устройством заряжайте только литий-ионные аккумуляторные батареи. Не пытайтесь заряжать любые незаряжаемые батареи.
2. Зарядное устройство предназначено для использования только в помещении.
3. Не подвергайте зарядное устройство воздействию высоких температур и любых типов влаги. Никогда не накрывайте зарядное устройство.
4. Не допускается использовать зарядное устройство несовершеннолетними.
5. Не вскрывайте зарядное устройство. Ремонт допускается только в квалифицированном сервисном центре.
6. Не оставляйте неиспользуемое зарядное устройство включенным в сеть электропитания.

7. Не используйте удлинительный провод или любое соединительное приспособление, если это не рекомендовано изготовителем. Несоблюдение этого требования может стать причиной пожара или поражения электрическим током.

Примечание. В том случае, когда не планируется использовать силовой блок в течение некоторого времени, батарею необходимо отсоединить от него.

*Не рекомендуется сильно разряжать аккумулятор, работая с блоком питания до полной разрядки аккумулятора, поскольку это может полностью вывести аккумулятор из строя.

Основной фильтр

ВНИМАНИЕ! Пневматический блок Eсо Air НЕ ОБЕСПЕЧИВАЕТ защиту без основного фильтра.

При обращении с фильтрами необходимо соблюдать осторожность.

НЕ ПРИКАСАЙТЕСЬ к фильтрующему элементу из гофрированной бумаги.

НЕ ИСПОЛЬЗУЙТЕ фильтры с поврежденным бумажным фильтрующим элементом.

НЕ ИСПОЛЬЗУЙТЕ фильтры с истекшим сроком хранения.

НЕ ИСПОЛЬЗУЙТЕ фильтры с поврежденным или отсутствующим уплотнением.

Не пытайтесь чистить фильтры – после полного загрязнения их необходимо заменять.

Порядок установки фильтров.

Рукой (без инструментов) освободите фиксатор на боковой стенке блока Eсо Air и снимите с него переднюю крышку.

Установите фильтр под прямым углом в силовой блок.

Установите в переднюю крышку предварительный фильтр (если таковой используется).

Не допуская контакта крышки с фильтрующим элементом, расположите ее по центру над фильтром и надавите на центр крышки так, чтобы ее фиксаторы защелкнулись на своих местах (проверьте правильность установки крышки).

Предлагаемые фильтры:

Номер детали	Наименование	Назначение
0700 002 084	Фильтр P3	Пыль и частицы (включая твердые частицы и в составе аэрозолей)

Фильтры предварительной очистки

Фильтр предварительной очистки поставляется в качестве дополнительного элемента; устанавливается перед основным фильтром и удаляет крупные частицы пыли.

Предварительный фильтр для фильтрации запахов удаляет также неприятные запахи.

Своевременная смена фильтра предварительной очистки продлевает срок службы основного фильтра.

Предварительный фильтр необходимо регулярно менять и немедленно, если их звуковой фильтр тревоги.

Если после замены фильтра предварительной очистки указатель интенсивности потока воздуха по-прежнему сигнализирует о засорении фильтра, необходимо заменить основной фильтр в соответствии с нижеприведенными инструкциями.

Предлагаемые фильтры предварительной очистки:

Номер детали	Наименование	Цвет	Назначение
0700 002 023	Стандартный фильтр предварительной очистки (рk5)	Белый	Удаление крупных частиц пыли
0700 002 040	Предварительный фильтр для удаления запахов (рk10)	Черный	Удаление крупных частиц пыли и неприятных запахов

Верхняя наклейка Eсо Air Рисунок 1

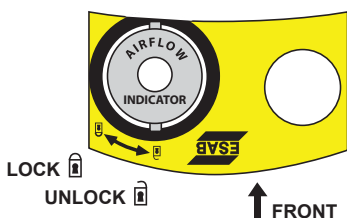


ФИТТИНГ ДЛЯ ПОДКЛЮЧЕНИЯ УСТРОЙСТВА КОНТРОЛЯ НАЛИЧИЯ ПОТОКА

DIAGRAM I FRONT VIEW



Линия полностью видима
Превышает минимальный проектный воздушный поток



Линия скрыта/невидима
Ниже минимального проектного воздушного потока

DIAGRAM III

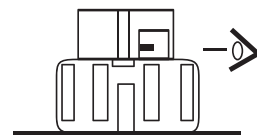
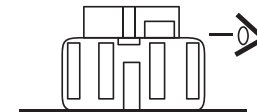


DIAGRAM II



8. Принцип работы

Пневматический блок Eсо Air сконструирован с превышением требований стандарта EN 12941, в том смысле, что он во всех режимах обеспечивает воздушный поток не менее 170 литров/мин в течение минимум 4 часов, при условии полностью заряженной батареи в начале работы. (Минимальная расчетная продолжительность работы = 4 часа).

Eсо энергоблока Air будет подавать звуковой сигнал, когда засорение фильтров вызывает поток воздуха снизится до минимального расхода дизайн или блока решает, низком уровне заряда батареи. Эти сигналы различаются по частоте звука

Если устройство обнаруживает падение воздушного потока, пользователь услышит последовательность из двух коротких звуковых сигналов с короткой паузой между ними.

Если устройство обнаруживает низкий уровень зарядки аккумулятора, будут подаваться длинные звуковые сигналы с короткими паузами между ними.

Для проверки правильности работы звукового сигнала перекройте поток воздуха, поместив свою руку над блокирующим кольцом. Должны увеличиться обороты устройства, и раздастся звуковой сигнал.

Если звучит какой-либо из этих звуковых сигналов, пользователь фильтра должен немедленно покинуть загрязненную зону и заменить фильтр или перезарядить аккумулятор.

9. ПОДГОТОВКА БЛОКА ПОДАЧИ ВОЗДУХА Eco Air К ЭКСПЛУАТАЦИИ

Убедитесь в отсутствии повреждений блока подачи воздуха Eco Air, воздушного шланга и щитка; аккумуляторная батарея должна быть прочно закреплена в силовом блоке.

Убедитесь в том, что основной фильтр установлен и надежно закрыт передней крышкой.

Соединительный шланг. Убедитесь в том, что на шланге нет разрывов, повреждений и сломанных фиксаторов.

Уплотнительные кольца байонетных замков на обоих концах шланга не должны иметь повреждений и должны находиться в хорошем состоянии.

При работе шланг защищается специальным рукавом.

Щиток сварщика. Для подсоединения шланга к воздушному каналу вставьте в него сзади байонет и поверните по часовой стрелке не менее чем на 45 градусов.

Силовой блок. Для подсоединения шланга к силовому блоку поверните запорное выпускное кольцо наверху блока Eco Air против часовой стрелки в открытое положение (см. рисунок 1).

Вставьте байонет в выпускной канал блока подачи воздуха. НЕ закручивайте байонет.

Для фиксации байонета поверните запорное кольцо по часовой стрелке.

Включите силовой блок и застегните ремень на талии (пряжкой спереди).

В случае включения светового/звукового сигнала о низкой интенсивности подачи воздуха или о разряженности батарей, пользователь обязан немедленно покинуть рабочее место/ загрязненный участок.

10. ОБСЛУЖИВАНИЕ

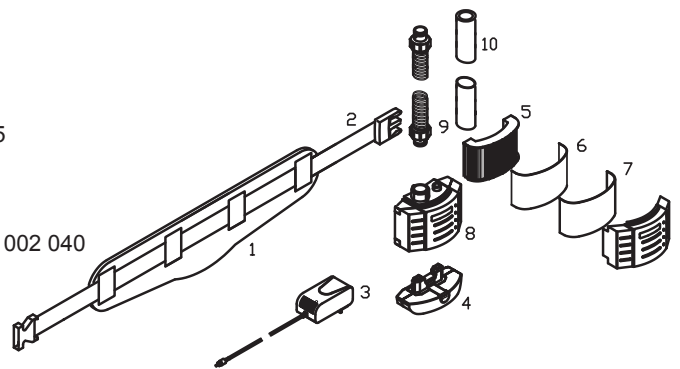
Текущее техническое обслуживание сводится к очистке оборудования и замене фильтров и головного/лицевого уплотнения.

11. ЧИСТКА И ХРАНЕНИЕ

- Во время чистки избегайте вдыхания пыли
- Для очистки силового блока и шланга запрещается использовать абразивные чистящие вещества и органические растворители.
- Очистку всех деталей производите влажной тканью, смоченной в теплой мыльной воде. Насухо вытрите мягкой чистой тканью.
- Не пытайтесь чистить фильтры – после полного загрязнения их необходимо менять.
- Не погружайте силовой блок в воду и не допускайте проникновения в него воды через выпускное или впускное отверстие воздушного канала.
- Все оборудование должно храниться в чистой, сухой атмосфере (отн. влажность < 90%) при температурах от -5°C до +55°C. Оборудование должно быть защищено от воздействия прямого солнечного света и любых веществ, повреждающих пластмассу, например, паров бензина и растворителей.
- Оборудование должно транспортироваться в оригинальной упаковке. При правильном хранении гарантийный срок хранения составляет 5 лет.

Запасные части Eco Air

- 1 Большая подкладка "Комфорт" 0700 002 022
- 2 Поясной ремень 0700 002 027
- 3 Универсальное интеллектуальное зарядное устройство 0700 002 165
- 4 Литий-ионная аккумуляторная батарея 0700 002 144
- 5 ильтр P3 0700 002 084
- 6 Предварительный фильтр 0700 002 023
- 7 Предварительный фильтр для устранения неприятных запахов 0700 002 040
- 8 Привод с двигателем Eco Air 0700 000 393
- 9 Шланг 0700 002 081
- 10 Огнестойкий рукав шланга 0349 501 071



12. РУКОВОДСТВО ПО ПОИСКУ И УСТРАНЕНИЮ НЕИСПРАВНОСТЕЙ

В настоящем руководстве перечисляются основные неисправности и способы их устранения.

Конструкция силовых блоков и их принадлежностей не требует трудоемкого технического обслуживания.

В основном, техническое обслуживание сводится к замене фильтра и зарядке аккумуляторной батареи.

Симптом: не включается блок питания (нет воздушного потока)

Вероятный источник

- Разряжена батарея
- Не подсоединена батарея

Возможная причина

- Неисправность батареи или зарядного устройства.
- Ненадежные соединения

Способ устранения

- Проверьте батарею и зарядное устройство.
- Подсоедините заряженную батарею

Симптом: недостаточная (слабая) подача воздуха/запотевание щитка

Вероятный источник

- Неисправность батареи
- Разряжена батарея

Возможная причина

- Неисправны элементы
- Неисправность батареи или зарядного устройства. Проверьте или замените батарею

Способ устранения

- Замените батарею

Засорен основной/предварительный фильтр	Чрезмерная загрязненность	Замените основной/предварительный фильтр
Засорен выпускной воздушный канал	Посторонний предмет в выпускном канале	Удалите предмет из выпускного канала.
Симптом: запах или привкус загрязнения внутри защитного шлема		
Вероятный источник	Возможная причина	Способ устранения
Поврежденное лицевое уплотнение	Разрыв или отверстие в уплотнении	Замените лицевое уплотнение
Неправильная посадка лицевого уплотнения	Неправильное положение	Правильно установите лицевое уплотнение
Шланг не подсоединен к силовому блоку		Подсоедините шланг
Разрыв/отверстие в шланге		Замените шланг
Не включен силовой блок		Включ силовой блок
Не установлен фильтр		Установите фильтр
Поврежден фильтр		Замените фильтр
Высокая концентрация загрязнений в окружающей среде		Усиьте вытяжную вентиляцию и/или снизьте концентрацию загрязнений.

NO

1. INNLEDNING

ESAB Eco Air er et batteridrevet åndedrettssystem til bruk sammen med ESAB Origo Tech - Albatross sveiseskjermer for å gi åndedrettsvern. Utstyret består av:

- Eco Air vifteenheter
- Batteri og lader
- Belte og komfortpute
- Filter
- Forfilter
- Slange
- Slangebeskyttelse

2. GODKJENNELSER

Eco Air:

Systemet vil oppfylle EN 12941+A2:2008 TH2P når det brukes sammen med Origo Tech og Albatross sveisemasker.

EC typeinspeksjon av: DEKRA EXAM GmbH Adlerstrasse 29 D-45307 Essen (Teknisk kontrollorgan nr. 0158)

3. Sveisemasker

Følgende varianter av Origo Tech og Albatross sveisemasker er kompatible med Eco Air vifteenheter.

Origo Tech Svart sveisemaske, DIN 9-13	J9051	Art. nr. 0700 000 300
Origo Tech Gul sveisemaske, DIN 9-13	J9052	Art. nr. 0700 000 301
Albatross 4000X sveisemaske, DIN 10	J9235	Art. nr. 0700 000 316
Albatross 4000X sveisemaske, DIN 4/9-13	J9239	Art. nr. 0700 000 320

Viktig

Disse instruksjonene skal leses sammen med brukerinstruksjonene som følger med hver av de ovennevnte sveisemaskene.

4. ÅNDEDRETTSSYSTEM m/BATTERIDRIFT

Eco Air:

Det batteridrevne åndedrettssystemet (0700 002 175) omfatter:

Eco Air batteristyrte kraftenhet, TH3PSL-filter og førfilter, smart batterilader, komfortpute & belte, ekstra sterk slangemontasje, slangebeskyttelse og brukerinstruksjoner.

Se vedlagte reservedelsliste.

5. MERKING



Se brukerinstruksjonene

Ni-MH

Ni-MH batteripakke



Plastmaterialer kan gjenvinnes



Må ikke kastes sammen med vanlig søppel, men skal deponeres i henhold til lokale bestemmelser med hensyn til avfallsmateriale.



Utløpsdato



CE-merke