

# SDE-250

## Печь для прокали и хранения электродов с цифровым термостатом



SDE - это большие контейнеры для прокали и хранения электродов. Печь оснащена колесами для перемещения, а также цифровым термостатом с широким диапазоном температур. После прокали температура автоматически опускается до рекомендованной предварительно установленной температуры сухого хранения в 130°C.

- Вместимость 250 кг
- Диапазон температуры 0 - 400°C

Дополнительная информация на сайте [esab.com](http://esab.com).



### Технические характеристики

Входное напряжение	3ф 380 - 415 В (110 - 230 В)
Выходная мощность	4500 Вт
Выходной ток	12 А
Габариты ДхШхВ	830 x 720 x 1530 мм
Вес	225 кг

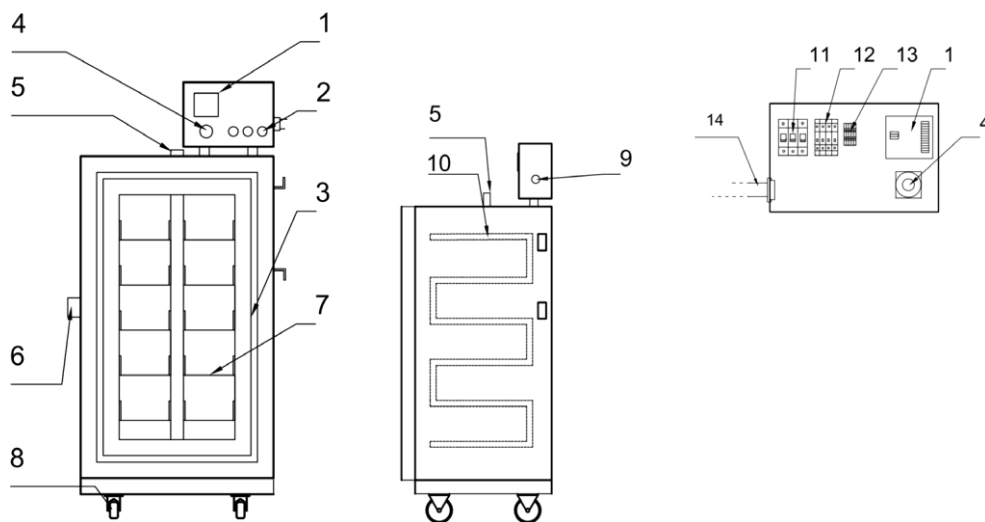
# SDE-250

## Информация для заказа

Печь для прокалики электродов SDE-250, 3ф 400В AC 50/60Гц	0700100044
Печь для прокалики электродов SDE-250, 3ф 230В AC 50/60Гц	0700100061

## Запасные и изнашиваемые части

1	Цифровой термостат DT-109A	0700100002
2	Сигнальная лампа 230В	0700100003
2	Сигнальная лампа 110В	0700100004
3	Рычаг съемника SDF-50	0700100050
4	Выключатель питания	0700100018
5	Пневмоклапан	0700100020
6	Дверная ручка	0700100006
7	Лоток	0700100054
8	Колеса без тормоза задние	0700100008
8	Колеса с тормозом передние	0700100009
9	Кабельная муфта	0700100031
10	Нагреватель 230В	0700100011
10	Нагреватель 110В	0700100012
11	Замыкатель 230В	0700100017
11	Замыкатель 110В	0700100023
12	Предохранитель (автоматический) 10А	0700100015
12	Предохранитель (автоматический) 2А	0700100016
13	Клемма	0700100019
14	Кабель питания 400В с вилкой CEE 5x32А	0700100013
14	Кабель питания 110В с вилкой	0700100014



ESAB / esab.com

