

A2

Origo™



Instruction manual

Инструкция по эксплуатации

Русский	3
ENGLISH	6

Rights reserved to alter specifications without notice.
Оставляем за собой право изменять спецификацию без предупреждения.

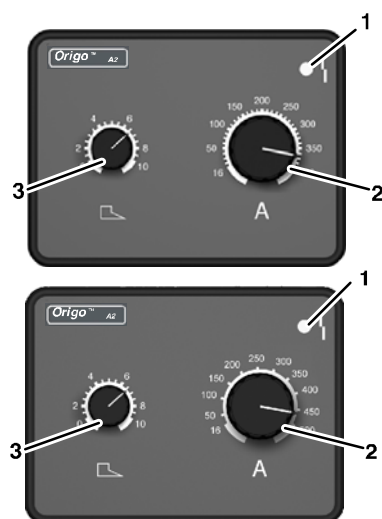
1 ВВЕДЕНИЕ	4
1.1 Панель управления	4
1.2 Пульт дистанционного управления	4
1.3 Параметры	4
2 СООБЩЕНИЯ О НЕИСПРАВНОСТЯХ	5
3 ИНФОРМАЦИЯ ДЛЯ ЗАКАЗА ЗАПАСНЫХ ЧАСТЕЙ	5
СХЕМА	10
НОМЕР ЗАКАЗА	11

1 ВВЕДЕНИЕ

В настоящем руководстве приведены указания по работе с панелью управления **A2**, установленной в сварочном источнике питания Arc 4000i, Arc 5000i.

Общие сведения по эксплуатации приведены в инструкциях по эксплуатации источника питания.

1.1 Панель управления



- 1 Желтая индикаторная лампа - Указывает на любую неисправность.
- 2 Ручка задания сварочного тока
- 3 Ручка задания мощности дуги

1.2 Пульт дистанционного управления

Пульт дистанционного управления - это устройство, которое помимо панели управления можно использовать для регулировки основных параметров сварки.

Для надлежащего функционирования дистанционного управления на машинах со встроенными панелями управления должна быть установлена версия программного обеспечения 1.21 или выше.

Если пульта дистанционного управления, источник питания находится в режиме дистанционного управления, и все кнопки и ручки управления заблокированы. Регулировку всех функций можно выполнить только при помощи пульта дистанционного управления.

1.3 Параметры

Параметры	Arc 4000i	Arc 5000i
Ток	16 - 400 A	16 - 500 A
Мощность дуги	0 - 10	0 - 10

Ток

Чем выше ток, тем шире и глубже проникновение в свариваемую деталь.

Мощность дуги

От мощности дуги зависит, как будет изменяться ток при изменении длины дуги. Чем меньше мощность дуги, тем тише звук и меньше разбрызгивание.

2 СООБЩЕНИЯ О НЕИСПРАВНОСТЯХ

Если лампа:	Причина	Действия:
- мигает	Отсутствие соединения панели управления с источником питания.	<ul style="list-style-type: none"> Проверьте кабели. Потребуется отключить питание от сети, чтобы перевести систему в исходное состояние.
- постоянно горит	Сработало реле защиты от тепловой перегрузки.	<ul style="list-style-type: none"> Проверьте, не засорился ли воздушный фильтр.
	Слишком высокое напряжение в сети, подаваемое на источник питания.	<ul style="list-style-type: none"> Проверьте напряжение в сети. Потребуется отключить питание от сети, чтобы перевести систему в исходное состояние.

Светодиодный индикатор горит/мигает, пока обнаруживается неисправность. Индикатор гаснет, только когда неисправность устраняется и аппарат вновь включается в работу.

3 ИНФОРМАЦИЯ ДЛЯ ЗАКАЗА ЗАПАСНЫХ ЧАСТЕЙ

Примечание:

Гарантийные обязательства поставщика теряют силу, если покупатель самостоятельно пытается произвести какие-либо работы по устранению неисправностей изделия в течение гарантийного срока.

Запасные части можно заказать у ближайшего к Вам ESAB, (см. перечень на последней странице данной брошюры).

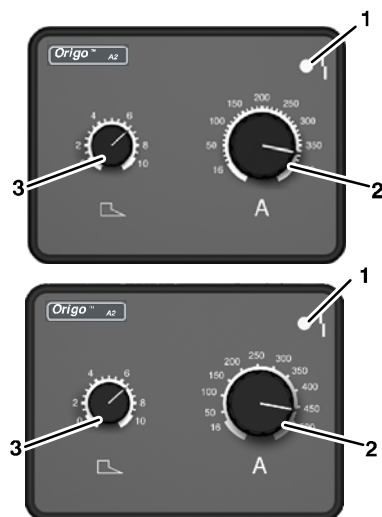
1 INTRODUCTION	7
1.1 The control panel	7
1.2 Remote control unit	7
1.3 Settings	7
2 FAULT INDICATION	8
3 ORDERING SPARE PARTS	8
DIAGRAM	10
ORDERING NUMBER	11

1 INTRODUCTION

This manual describes operation and use of the **A2** control panel, installed in the Arc 4000i & Arc 5000i welding power unit.

For general information on operation, see the power source operating instructions.

1.1 The control panel



- 1 Yellow indicating lamp - non-specific fault indication.
- 2 Knob for setting the welding current
- 3 Knob for setting the arc force

1.2 Remote control unit

Using a remote control unit, the primary parameters of the welding process can be controlled from a device other than the control panel.

Machines with integral control panels should have program version 1.21 or higher, in order for the remote control to function correctly.

When the remote control unit is connected, the power source is in remote control mode; the buttons and knobs are blocked. The functions can only be adjusted via the remote control unit.

1.3 Settings

Settings	Arc 4000i	Arc 5000i
Current	16 - 400 A	16 - 500 A
Arc force	0 - 10	0 - 10

Current

Higher current produces wider and deeper penetration into the workpiece.

Arc force

The arc force controls how the current changes when the arc length changes. A lower value gives a calmer arc with less spatter.

2 FAULT INDICATION

If the lamp:	Cause	Action
- flashes	The control panel has lost contact with the power unit.	<ul style="list-style-type: none"> • Check the cables. It will be necessary to turn off the power supply to reset the system.
- is steadily lit	The thermal overload trips have operated.	<ul style="list-style-type: none"> • Check to see if the air filter is clogged.
	The mains voltage to the power unit is too high.	<ul style="list-style-type: none"> • Check the mains voltage. It will be necessary to turn off the power supply to reset the system.

The LED glows / flashes as long as the fault is detected, and it can only be reset if the fault is repaired or the machine restarted.

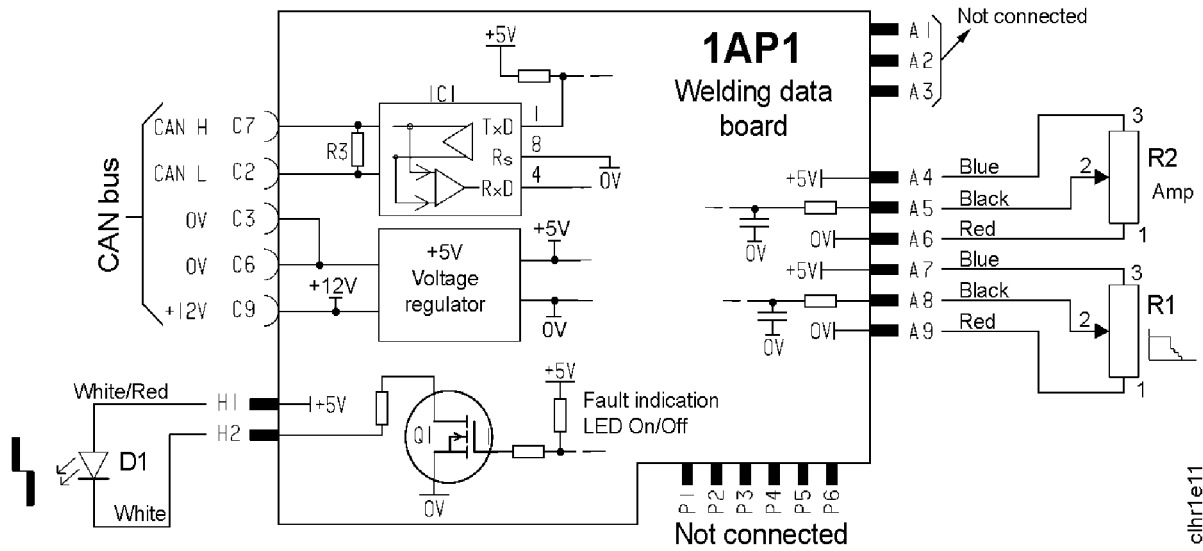
3 ORDERING SPARE PARTS

Note!

All guarantee undertakings from the supplier cease to apply if the customer himself attempts any work in the product during the guarantee period in order to rectify any faults.

Spare parts may be ordered through your nearest ESAB dealer, see the last page of this publication.

Diagram Cxema



clnr1e11

A2

Ordering number Номер заказа



Ordering no.	Denomination
0458 535 881	Origo™ A2 for Arc 4000i
0458 835 889	Origo™ A2 for Arc 5000i
0458 817 170	Instruction manual SE
0458 817 171	Instruction manual DK
0458 817 172	Instruction manual NO
0458 817 173	Instruction manual FI
0458 817 174	Instruction manual GB
0458 817 175	Instruction manual DE
0458 817 176	Instruction manual FR
0458 817 177	Instruction manual NL
0458 817 178	Instruction manual ES
0458 817 179	Instruction manual IT
0458 817 180	Instruction manual PT
0458 817 181	Instruction manual GR
0458 817 182	Instruction manual PL
0458 817 183	Instruction manual HU
0458 817184	Instruction manual CZ
0458 817 127	Instruction manual RU, GB
0458 817 990	Spare parts list

The instruction manuals and the spare parts list are available on the Internet at www.esab.com Under "Products" and "Welding & cutting equipment", you will find a link to the page where you can both search for and download instructions and spare parts lists.

