

PT

ESAB HANDYARC

132i DV

142i

162i



Peças de Reposição

	HandyArc 132i DV		HandyArc 142i		HandyArc 162i	
	COD.	EAN	COD.	EAN	COD.	EAN
Brasil	0743463	7895678004459	0743464	7895678004442	0743465	7895678004435

1	SEGURANÇA	3
2	ADQUIRIR PEÇAS DE REPOSIÇÃO	5
3	PEÇAS DE REPOSIÇÃO.....	6

1 SEGURANÇA

Os usuários do equipamento ESAB têm a responsabilidade final por garantir que qualquer pessoa que trabalhe com equipamento ou próximo a ele observe todas as precauções de segurança pertinentes. As precauções de segurança devem atender aos requisitos aplicáveis a este tipo de equipamento. As recomendações seguintes devem ser observadas além das normas padrão aplicáveis ao local de trabalho.

Todo trabalho deve ser realizado por equipe treinada e bem familiarizada com a operação do equipamento. A operação incorreta do equipamento pode levar a situações perigosas que podem resultar em ferimentos para o operador e danos para o equipamento.

1.1 Qualquer pessoa que utilize o equipamento deve estar familiarizada com o seguinte:

- a operação do equipamento.
- o local de paradas de emergência.
- o funcionamento do equipamento.
- precauções de segurança pertinentes.
- soldagem e corte ou outra operação aplicável do equipamento.

1.2 O operador deve garantir que:

- nenhuma pessoa não autorizada se posicione dentro da área de trabalho do equipamento quando ele for iniciado.
- nenhuma pessoa esteja desprotegida quando o arco for ativado ou o trabalho for iniciado com o equipamento.

1.3 O local de trabalho deve:

- ser adequado para a finalidade.
- ser livre de corrente de ar.

1.4 Equipamento de proteção pessoal:

- use sempre o equipamento de proteção pessoal recomendado, como máscara de solda, blusão para soldador, luvas de raspa, avental de raspa, mangote de raspa, botina com isolante.
- não use itens soltos, como lenços, braceletes, anéis etc., que podem ficar presos ou ocasionar incêndio.

1.5 Precauções gerais:

- verifique se o cabo de retorno está conectado com firmeza.
- o trabalho em equipamento alta tensão pode ser executado por um eletricitista qualificado.
- o equipamento extintor de incêndio deve estar nitidamente lacrado e próximo, ao alcance das mãos.
- a lubrificação e a manutenção não devem ser realizadas no equipamento durante a operação.

1.6 Aterramento:

O terminal de aterramento (cabo verde e amarelo do cabo de entrada) está ligado ao chassi do equipamento. Este deve estar conectado a um ponto eficiente de aterramento da instalação elétrica geral. Cuidado para não inverter o condutor de aterramento do cabo de entrada (cabo verde/amarelo) a qualquer uma das fases da chave geral ou disjuntor, pois isto colocaria o chassi sob tensão elétrica. Não usar o neutro da rede para aterramento.



ATENÇÃO!

Este equipamento ESAB foi projetado e fabricado de acordo com normas nacionais e internacionais que estabelecem critérios de operação e de segurança. Conseqüentemente as instruções contidas no presente manual e em particular aquelas relativas à instalação, operação e a manutenção devem ser rigorosamente seguidas de forma a não prejudicar o seu desempenho e a não comprometer a garantia dada. Os materiais utilizados para embalagem e as peças descartadas no reparo do equipamento devem ser encaminhados para reciclagem em empresas especializadas de acordo com o tipo de material.



AVISO!

Solda e corte a arco podem ser prejudiciais para você e as demais pessoas. Tome medidas de precaução ao soldar e cortar. Pergunte a seu empregador sobre as práticas de segurança, que devem se basear nos dados sobre risco dos fabricantes.

CHOQUE ELÉTRICO - pode matar.

- Instale e aterre a unidade de acordo com normas aplicáveis;
- Não toque em peças elétricas sob tensão nem em eletrodos com a pele desprotegida, luvas úmidas ou roupas úmidas;
- Isole o seu corpo e a peça de trabalho;
- Certifique-se quanto à segurança de seu local de trabalho.

FUMAÇAS E GASES - podem ser perigosos à saúde.

- Mantenha a cabeça distante deles;
- Mantenha o ambiente ventilado (evite corrente de ar diretamente ao cordão de solda), exaustão no arco, ou ambos, para manter a fumaça e os gases fora da sua zona de respiração e da área geral.
- **Os RAIOS EMITIDOS PELO ARCO ELÉTRICO podem danificar os olhos e queimar a pele.**
- Proteja os olhos e o corpo. Use os EPI's recomendados para soldagem (seção 1.4 deste manual).
- Proteja os espectadores com telas ou cortinas adequadas

PERIGO DE INCÊNDIO

- Faíscas (respingos) podem causar incêndio. Certifique-se, portanto, de que não haja materiais inflamáveis nas proximidades.

RUÍDO - Ruído excessivo pode danificar a audição.

- Proteja os ouvidos. Use tampões para os ouvidos ou outra proteção auditiva.
- Avise os transeuntes sobre o risco.

FUNCIONAMENTO INCORRETO - Ligue para obter auxílio de um especialista em caso de funcionamento incorreto.

PROTEJA OS OUTROS E A SI MESMO!



AVISO!

Não use a fonte de alimentação para descongelar tubos congelados.



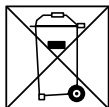
ATENÇÃO!

Leia e compreenda o manual de instrução antes da instalação ou operação.



ATENÇÃO!

Este produto destina-se exclusivamente a soldagem a arco.



Não elimine equipamento elétrico juntamente com o lixo normal!

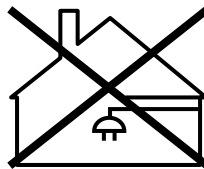
De acordo com a Diretiva Europeia 2002/96/CE relativa a resíduos de equipamentos elétricos e eletrônicos de acordo com a as normas ambientais nacionais, o equipamento elétrico que atingiu o fim da sua vida útil deve ser recolhido separadamente e entregue em instalações de reciclagem ambientalmente adequadas. Na qualidade de proprietário do equipamento, é obrigação deste obter informações sobre sistemas de recolha aprovados junto do seu representante local.

Ao aplicar esta Norma o proprietário estará melhorando o meio ambiente e a saúde humana!



ATENÇÃO!

Os equipamentos Classe A não se destinam ao uso em locais residenciais nos quais a energia elétrica é fornecida pelo sistema público de fornecimento de baixa tensão. Pode haver dificuldades potenciais em garantir a compatibilidade eletromagnética de equipamentos classe A nesses locais, em função de perturbações por condução e radiação.



2 ADQUIRIR PEÇAS DE REPOSIÇÃO

NOTA!

Os equipamentos foram construídos e testados conforme as normas. Depois de efetuado o serviço ou reparação é obrigação da empresa reparadora assegurar-se de que o produto não difere do modelo referido.

Os trabalhos de reparação e elétricos deverão ser efetuados por um técnico autorizado ESAB.

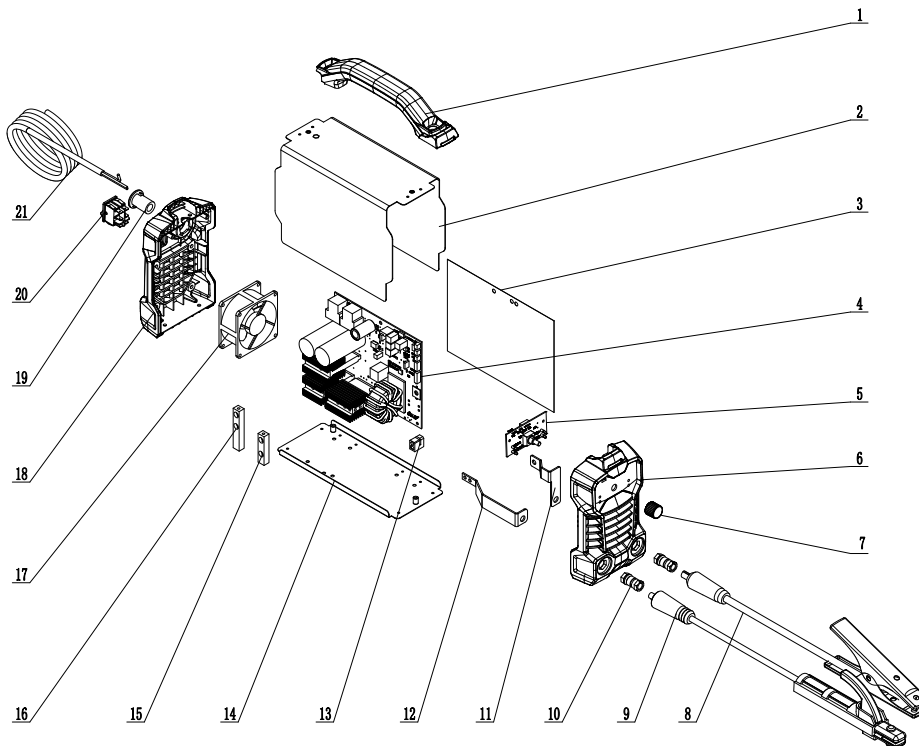
Utilize apenas peças sobressalentes e de desgaste originais da ESAB.

As peças de reposição podem ser encomendadas através do distribuidor ESAB mais próximo. Consulte a última página deste manual.

3 PEÇAS DE REPOSIÇÃO

HandyArc 132i DV

TABELA 3.1				
ITEM	QTDE.	PART NUMBER	CÓDIGO ESAB	DESCRIÇÃO
1	1 UN	20050051014	0743519	ALÇA - HANDYARC 132/142/162
2	1 UN	11010012391	0743600	CHAPARIA - HANDYARC 132
3	1 UN	20050050483	0743561	PLACA ISOLANTE 1 - HANDYARC 132/142/162
4	1 UN	11050021353	0743563	CIRCUITO CONTROLE - HANDYARC 132
5	1 UN	11050070756	0743564	CIRCUITO DO PAINEL - HANDYARC 132
6	1 UN	20050051011	0743565	PAINEL FRONTAL - HANDYARC 132/142/162
7	1 UN	20070110030	0743568	KNOB - HANDYARC 132/142/162
8	1 UN	12080010361	0743709	CABO GARRA OBRA - HANDYARC 132
9	1 UN	12070030568	0743721	CABO PORTA ELETRODO - HANDYARC 132
10	2 UN	20070570208	0743722	CONECTOR OKC - HANDYARC 132/142/162
11	1 UN	11020016088	0743723	BARRAMENTO NEGATIVO - HANDYARC 132
12	1 UN	11020016089	N/A	BARRAMENTO POSITIVO - HANDYARC 132
13	2 UN	20050050634	N/A	SUPORTE PARA CIRCUITO DE CONTROLE - HANDYARC 132/142/162
14	1 UN	11010041945	N/A	CHAPA DA BASE - HANDYARC 132
15	1 UN	20050051008	N/A	SUPORTE PARA DISSIPADOR 1 - HANDYARC 132
16	1 UN	20050051007	N/A	SUPORTE PARA DISSIPADOR 2 - HANDYARC 132
17	1 UN	20070890055	0743728	VENTILADOR - HANDYARC 132
18	1 UN	20050051012	0743724	PAINEL TRASEIRO - HANDYARC 132/142/162
19	1 UN	20050050221	0743725	PRENSA CABO - HANDYARC 132/142/162
20	1 UN	20070800135	0743726	CHAVE L/D - HANDYARC 132/142/162
21	1 UN	11120180057	0743727	CABO DE ALIMENTAÇÃO - HANDYARC 132
-	1 UN	20050050798	0743710	ALÇA TIRACOLO - HANDYARC 132/142/162



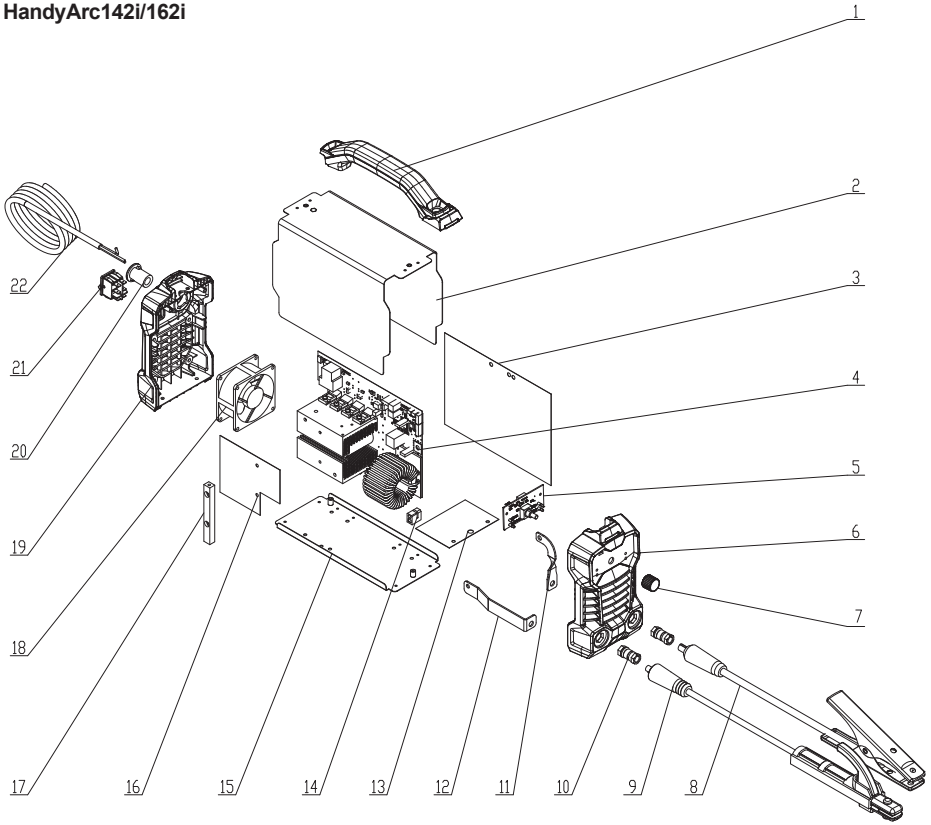
HandyArc 142i

TABELA 3.2				
ITEM	QTDE.	PART NUMBER	CÓDIGO ESAB	DESCRIÇÃO
1	1 UN	20050051014	0743519	ALÇA - HANDYARC 132/142/162
2	1 UN	11010012385	N/A	CHAPARIA - HANDYARC 142/162
3	1 UN	20050050483	0743561	PLACA ISOLANTE 1 - HANDYARC 132/142/162
4	1 UN	11050021364	0743790	CIRCUITO DE CONTROLE - HANDYARC 142/162
5	1 UN	11050070750	0743791	CIRCUITO DO PAINEL - HANDYARC 142
6	1 UN	20050051011	0743565	PAINEL FRONTAL - HANDYARC 132/142/162
7	1 UN	20070110030	0743568	KNOB - HANDYARC 132/142/162
8	1 UN	12080020973	0743792	CABO GARRA OBRA - HANDYARC 142/162
9	1 UN	12080010360	0743793	CABO PORTA ELETRODO HANDYARC162>409712
10	2 UN	20070570208	0743722	CONECTOR OKC - HANDYARC 132/142/162
11	1 UN	11020016083	N/A	BARRAMENTO NEGATIVO - HANDYARC 142/162
12	1 UN	11020016084	N/A	BARRAMENTO POSITIVO - HANDYARC 142/162
13	1 UN	20040110143	0744162	PLACA ISOLANTE 1 - HANDYARC 132/142/162
14	2 UN	20050050634	N/A	SUORTE PARA CIRCUITO DE CONTROLE - HANDYARC 132/142/162
15	1 UN	11010041941	N/A	CHAPA DA BASE - HANDYARC 142/162
16	1 UN	20040110070	N/A	PLACA CANALIZADORA DE AR - HANDYARC 142/162
17	1 UN	20050050381	N/A	SUORTE PARA DISSIPADOR - HANDYARC 142/162
18	1 UN	20070890254	0743794	VENTILADOR - HANDYARC 142
19	1 UN	20050051012	0743724	PAINEL TRASEIRO - HANDYARC 132/142/162
20	1 UN	20050050221	0743725	PRENSA CABO - HANDYARC 132/142/162
21	1 UN	20070800135	0743726	CHAVE L/D - HANDYARC 132/142/162
22	1 UN	20030304814	0743795	CABO ENERGIA C/ PLUG - HANDYARC 142/162
-	1 UN	20050050798	0743710	ALÇA TIRACOLO - HANDYARC 132/142/162

HandyArc 162i

TABELA 3.3				
ITEM	QTDE.	PART NUMBER	CÓDIGO ESAB	DESCRIÇÃO
1	1 UN	20050051014	0743519	ALÇA - HANDYARC 132/142/162
2	1 UN	11010012385	N/A	CHAPARIA - HANDYARC 142/162
3	1 UN	20050050483	0743561	PLACA ISOLANTE 1 - HANDYARC 132/142/162
4	1 UN	11050021364	0743790	CIRCUITO DE CONTROLE - HANDYARC 142/162
5	1 UN	11050070749	0743796	CIRCUITO DO PAINEL - HANDYARC 162
6	1 UN	20050051011	0743565	PAINEL FRONTAL - HANDYARC 132/142/162
7	1 UN	20070110030	0743568	KNOB - HANDYARC 132/142/162
8	1 UN	12080020973	0743792	*CABO GARRA OBRA - HANDYARC 142/162
9	1 UN	12080010360	0743793	*CABO PORTA ELETRODO HANDYARC162>409712
10	2 UN	20070570208	0743722	CONECTOR OKC - HANDYARC 132/142/162
11	1 UN	11020016083	N/A	BARRAMENTO NEGATIVO - HANDYARC 142/162
12	1 UN	11020016084	N/A	BARRAMENTO POSITIVO - HANDYARC 142/162
13	1 UN	20040110143	0744162	*PLACA ISOLANTE 1 - HANDYARC 132/142/162
14	2 UN	20050050634	N/A	SUORTE PARA CIRCUITO DE CONTROLE - HANDYARC 132/142/162
15	1 UN	11010041941	N/A	CHAPA DA BASE - HANDYARC 142/162
16	1 UN	20040110070	N/A	PLACA CANALIZADORA DE AR - HANDYARC 142/162
17	1 UN	20050050381	N/A	SUORTE PARA DISSIPADOR - HANDYARC 142/162
18	1 UN	20070890255	0743797	VENTILADOR - HANDYARC 162
19	1 UN	20050051012	0743724	PAINEL TRASEIRO - HANDYARC 132/142/162
20	1 UN	20050050221	0743725	PRENSA CABO - HANDYARC 132/142/162
21	1 UN	20070800135	0743726	*CHAVE L/D - HANDYARC 132/142/162
22	1 UN	20030304814	0743795	CABO ENERGIA C/ PLUG - HANDYARC 142/162
-	1 UN	20050050798	0743710	ALÇA TIRACOLO - HANDYARC 132/142/162

HandyArc142i/162i



PÁGINA EM BRANCO INTENCIONALMENTE

PÁGINA EM BRANCO INTENCIONALMENTE

PÁGINA EM BRANCO INTENCIONALMENTE

ESAB - Vendas

BRASIL

Atendimento de vendas:

0800 701 3722

Filiais:

Belo Horizonte (MG)

Tel.: (31) 2191-4970

Fax: (31) 2191-4976

vendas_bh@esab.com.br

São Paulo (SP)

Tel.: (19) 3115-1700

vendas_sp@esab.com.br

Rio de Janeiro (RJ)

Tel.: (21) 2141-4333

Fax: (21) 2141-4320

vendas_rj@esab.com.br

Salvador (BA)

Tel.: (71) 2106-4300

Fax: (71) 2106-4320

vendas_sa@esab.com.br

ESAB - Atendimento técnico
Consumíveis e Equipamentos
0800 701 3722

Para localizar o serviço autorizado
ESAB mais próximo de sua casa
ou empresa acesse:

www.esab.com.br

-Peças Reposição - Handy/Arc 132i Div. 142i-162i_rev1> <04-2022> / ESAB se reserva o direito de introduzir melhorias nas características técnicas de seus produtos sem prévio aviso.



www.esab.com