



# CUTMASTER® 40

## СИСТЕМА ПЛАЗМЕННОЙ РЕЗКИ



### Руководство по эксплуатации

Art # A-14396RU



Изм.: AC

Первый выпуск: 10 June, 2020

№ руководства: 0-5570RU



**WARNING**  
Cancer and Reproductive Harm  
[www.P65Warnings.ca.gov](http://www.P65Warnings.ca.gov)  
*Wash hands after handling.*

**esab.com**



## **МЫ УВАЖАЕМ ВАШЕ ДЕЛО!**

Поздравляем с приобретением нового изделия компании ESAB. Мы рады тому, что вы приобрели наше изделие, и мы будем стремиться обеспечить для вас наилучший сервис и максимальную надежность, доступные в этой области промышленности. Серьезные гарантийные обязательства и сервисная сеть, расположенная по всему миру, поддерживают наше оборудование. Чтобы узнать, где находится ближайший к вам наш дистрибьютор или посетите наш сайт по адресу [www.esab.com](http://www.esab.com).

Данное руководство по эксплуатации предназначено для того, чтобы научить правильному использованию и эксплуатации данного изделия компании ESAB. Нашей основной целью являются ваша удовлетворенность нашим изделием и его безопасная работа. Поэтому просим полностью прочитать данное руководство, особенно раздел о мерах безопасности. Это поможет избежать вам потенциальных опасностей, которые могут возникнуть при работе с данным изделием.

## **ВЫ НАХОДИТЕСЬ В ХОРОШЕЙ КОМПАНИИ!**

**Это – бренд для заказчиков и изготовителей по всему миру!**

ESAB является глобальной торговой марки ручного и автоматизации резки продуктов.

Мы занимаем лидирующие позиции на рынке благодаря надежным изделиям, испытанным временем. Мы гордимся нашими техническими достижениями, конкурентными ценами, безупречным исполнением обязательств по поставкам, прекрасным сервисом и образцовой технической поддержкой вместе с мастерством вести торговлю и исследовать рынок.

И прежде всего мы непрерывно разрабатываем изделия с улучшенными свойствами для обеспечения более безопасных рабочих условий в сварочном производстве.



### **ПРЕДУПРЕЖДЕНИЕ**

Прежде чем монтировать, использовать или обслуживать данное оборудование, прочитайте полностью и усвойте настоящее руководство и правила техники безопасности для пользователей.

Информация, находящаяся в данном руководстве, подготовлена изготовителем с максимально возможной тщательностью, однако изготовитель не несет ответственности за ее использование.

Источник питания системы плазменной резки  
CutMaster® 40  
SL60™ 1Torch™  
Руководство по эксплуатации номер 0-5570RU

Издан:  
OZAS-ESAB Ltd.  
ul. A. Struga 10,  
45-073 Opole, POLEN  
Telefon: +48 77 4019270, FAX + 48 77 4019 201

[www.esab.com](http://www.esab.com)

© 2020 ESAB

Все права защищены.

Запрещается воспроизведение данного руководства, как полное, так и частичное, без письменного разрешения издателя.

Издатель не принимает на себя никакой ответственности и тем самым отказывается от какой-либо ответственности по отношению к любой стороне за любой ущерб или любое повреждение, вызванное любой ошибкой или любым упущением в данном руководстве, независимо от того, является ли такая ошибка результатом небрежности, случайного стечения обстоятельств или любой другой причины.

Для печати на материал обратиться к документу 47x1961  
Дата первоначальной публикации: 23 March, 2020  
История Дата: 10 June, 2020

См. вебсайт для Гарантийной Информации.

Запишите приведенную далее информацию для целей гарантии:

Где приобретено: \_\_\_\_\_

Дата приобретения: \_\_\_\_\_

Заводской номер источника питания: \_\_\_\_\_

Заводской номер горелки: \_\_\_\_\_



**ОБЕСПЕЧЬТЕ РАСПРОСТРАНЕНИЕ ДАННОЙ ИНФОРМАЦИИ СРЕДИ ОПЕРАТОРОВ.  
ДОПОЛНИТЕЛЬНЫЕ ЭКЗЕМПЛЯРЫ МОГУТ БЫТЬ ПОЛУЧЕНЫ ЧЕРЕЗ ВАШЕГО ПОСТАВЩИКА.**

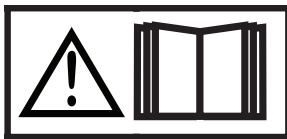
## **ПРЕДОСТЕРЕЖЕНИИ**

Данная Инструкция предназначена для опытных операторов. Если вы не знакомы с принципами действия и техникой безопасности при работе с устройствами электродуговой сварки и резки, настоятельно рекомендуем прочитать нашу брошюру “Предостережения и практические приемы техники безопасности при электродуговой сварке, резке и напылении”, стандарт 52-529. **ЗАПРЕЩАЕТСЯ** необученным лицам монтировать такие установки, работать на них или обслуживать их. **ЗАПРЕЩАЕТСЯ** приступать к монтажу или эксплуатации таких установок до тех пор, пока вы не прочтаете и полностью не поймете данную инструкцию. Если вы понимаете данную Инструкцию не полностью, свяжитесь с вашим поставщиком для получения дополнительных сведений. **Прежде чем устанавливать данный агрегат или работать на нем, обязательно прочтите правила техники безопасности.**

### **ОТВЕТСТВЕННОСТЬ ПОЛЬЗОВАТЕЛЯ**

Данная установка соответствует описанию, содержащемуся в данной Инструкции и в сопроводительных этикетках и/или вложениях, при условии, что ее монтаж, эксплуатация, обслуживание и ремонт выполняются в соответствии с данной Инструкцией. Установка должна периодически проверяться. Не следует пользоваться установкой при ее неправильной работе или плохом техническом обслуживании. Детали, которые поломаны, пропали, изношены, погнуты или загрязнены, должны быть немедленно заменены. В случае необходимости такого ремонта или замены изготовитель рекомендует обратиться с письменным или телефонным запросом к уполномоченному дистрибьютору, у которого была приобретена данная установка.

Данная установка или любая из ее деталей не должны подвергаться модификациям без предварительного письменного одобрения изготовителем. Пользователь данной установки несет единоличную ответственность за любое нарушение в ее работе, произошедшее по причине неправильного использования, технического обслуживания, повреждения, несоответствующего ремонта или модификации любым лицом, кроме изготовителя или сервисного центра, уполномоченного изготовителем.



**Читайте и понимать инструкции по эксплуатации перед установкой и эксплуатацией.  
Защитите себя и других!**



## EU Декларация соответствия

В соответствии с

Директивы по низкому напряжению 2014/35/ЕС, вступление в силу 20 апреля 2016

Об электромагнитной совместимости, Директивы 2014/30/ЕС, вступление в силу 20 апреля 2016

Директива RoHS (ограничение содержания вредных веществ) 2011/65/ЕС, действующая со 2 января 2013 года

### Тип оборудования

СИСТЕМА ПЛАЗМЕННОЙ РЕЗКИ

### Обозначение типа и т. д.

ESAB CutMaster 40, с серийного номера 007-XXXXXX

### Торговое наименование или товарный знак

ESAB

### Изготовитель или его уполномоченный представитель

#### Название, адрес, номер телефона:

OZAS-ESAB Ltd.

ul. A. Struga 10,

45-073 Opole, Poland

Телефон: +48 77 4019270, FAX + 48 77 4019 201

### При проектировании были использованы такие действующие в ЕЭЗ согласованные стандарты:

IEC/EN 60974-1:2017 / AMD1:2019 Оборудование для дуговой сварки - Часть 1: Сварка источника питания.

IEC/EN 60974-10:2014 + AMD1:2015 Издал 2015-06-19 Оборудование для дуговой сварки - Часть 10: Требования по электромагнитной совместимости (ЭМС)

*Дополнительная информация: Ограниченное применение, оборудование класса А, не предназначенное для использования в жилых помещениях.*

Подписывая настоящий документ, нижеподписавшийся заявляет как изготовитель или уполномоченный представитель изготовителя, что описываемое оборудование соответствует перечисленным выше требованиям безопасности.

Дата

10 февраля 2020

Подпись

Flavio Santos

Положение задания

Генеральный директор  
Оборудование и отношения смежности

# СОДЕРЖАНИЕ

<b>РАЗДЕЛ 1: ОБЩАЯ ИНФОРМАЦИЯ .....</b>	<b>9</b>
1.01 Примечания, предостережения и предупреждения.....	9
<b>РАЗДЕЛ 2. СИСТЕМА: ВВЕДЕНИЕ .....</b>	<b>11</b>
2.01 Как пользоваться этим руководством .....	11
2.02 Идентификация оборудования.....	11
2.03 Получение оборудования .....	11
2.04 Характеристики источника питания CSA.....	12
2.04.01 Дополнительный - Характеристики источника питания .....	12
2.05 Требования к подключению входного питания CSA .....	13
2.06 Характеристики источника питания CE .....	14
2.06.01 Дополнительный - Характеристики источника питания .....	14
2.07 Требования к подключению входного питания CE .....	14
2.08 Рекомендации Генератора.....	15
2.09 Элементы источника питания .....	16
<b>РАЗДЕЛ 2, ГОРЕЛКА: ВВЕДЕНИЕ .....</b>	<b>19</b>
2T.01 Содержание руководства.....	19
2T.02 Общее описание .....	19
2T.03 ОПИСАНИЕ .....	19
<b>РАЗДЕЛ 3. СИСТЕМА: УСТАНОВКА (МОНТАЖ) .....</b>	<b>21</b>
3.01 Распаковка.....	21
3.02 Приспособления для подъема.....	21
3.03 Газовые соединения .....	22
3.04 Подсоединение электропитания .....	23
3.05 Соединение провода, идущего к изделию .....	24
<b>РАЗДЕЛ 3 ГОРЕЛКУ: УСТАНОВКА.....</b>	<b>25</b>
3T.01 Подключение горелки .....	25
<b>РАЗДЕЛ 4, СИСТЕМА: ЭКСПЛУАТАЦИЯ.....</b>	<b>27</b>
4.01 Органы управления и функции передней панели управления .....	27
4.02 Приготовления к Операции.....	28
<b>РАЗДЕЛ 4, ГОРЕЛКА: ЭКСПЛУАТАЦИЯ.....</b>	<b>31</b>
4T.01 Выбор частей горелки .....	31
4T.02 Работа с ручной горелкой.....	31
4T.03 Строжка .....	35
4T.04 ИНФОРМАЦИЯ О ПАТЕНТАХ.....	37

## СОДЕРЖАНИЕ

<b>РАЗДЕЛ 5, СИСТЕМА: ОБСЛУЖИВАНИЕ .....</b>	<b>39</b>
5.01 Общее техническое обслуживание .....	39
5.02 Регламент техобслуживания .....	39
5.03 Распространенные неисправности .....	40
5.04 Индикатор неисправности .....	41
5.05 Базовое руководство по устранению неисправностей .....	42
5.06 Замена основных частей источника питания .....	44
<b>РАЗДЕЛ 5, ГОРЕЛКА: ОБСЛУЖИВАНИЕ .....</b>	<b>45</b>
5T.01 Общее техническое обслуживание .....	45
5T.02 Проверка и замена расходимых деталей горелки .....	46
<b>РАЗДЕЛ 6: ПЕРЕЧНИ ЗАПАСНЫХ ЧАСТЕЙ .....</b>	<b>48</b>
6.01 Введение .....	48
6.02 Информация для заказа .....	48
6.03 Замена источника питания .....	48
6.04 Запасные части источника питания .....	49
6.05 Дополнительные принадлежности .....	49
6.06 Внешние Сменные части .....	50
6.07 Запасные части для ручной горелки .....	51
6.08 Запасные части для ручной горелки SL60QD .....	52
6.09 Расходуемые детали горелки (SL60) .....	53
<b>ПРИЛОЖЕНИЕ 1: ИНФОРМАЦИЯ НА ПАСПОРТНОЙ ТАБЛИЧКЕ .....</b>	<b>54</b>
<b>ПРИЛОЖЕНИЕ 2: РАСПОЛОЖЕНИЕ ВЫВОДОВ ГОРЕЛКИ .....</b>	<b>55</b>
<b>ПРИЛОЖЕНИЕ 3: СХЕМЫ ПОДСОЕДИНЕНИЯ ГОРЕЛКИ .....</b>	<b>56</b>

**1.01    Примечания, предостережения и предупреждения**

Примечания, предостережения и предупреждения, имеющиеся в данном руководстве, предназначены для выделения важной информации. Эти выделения классифицированы следующим образом:

**ПРИМЕЧАНИЕ!**

Рабочая, процедурная или вспомогательная информация, которая требует дополнительного внимания или является полезной для эффективного использования системы.

**ОСТОРОЖНО**

Процедура, ненадлежащее соблюдение которой может повлечь за собой повреждение оборудования.





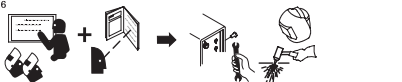

**ПРЕДУПРЕЖДЕНИЕ**

Процедура, ненадлежащее соблюдение которой может повлечь за собой травматизм оператора или других лиц, находящихся в рабочей зоне.

**ПРЕДУПРЕЖДЕНИЕ**

Содержит информацию о возможном поражении электрическим током.



 				 <b>WARNING</b>	 <b>ПРЕДУПРЕЖДЕНИЕ</b>
1	1.1	1.2	1.3	<b>1. Cutting sparks can cause explosion or fire.</b> 1.1 Do not cut near flammables. 1.2 Have a fire extinguisher nearby and ready to use. 1.3 Do not use a drum or other closed container as a cutting table.	<b>1. Режки искры могут привести к взрыву или пожару.</b> 1.1 Не режьте возле огнеопасных. 1.2 У огнетушителя пожару рядом и готовы к использованию. 1.3 Не используйте барабан или других закрытых контейнеров как таблица режки.
2	2.1	2.2	2.3	<b>2. Plasma arc can injure and burn; point the nozzle away from yourself. Arc starts instantly when triggered.</b> 2.1 Turn off power before disassembling torch. 2.2 Do not grip the workpiece near the cutting path. 2.3 Wear complete body protection.	<b>2. Плазменной дуги может травмировать и засечь; направляйте сопло от себя. Дуга начинается мгновенно при срабатывании.</b> 2.1 Выключите питание перед разборкой факела. 2.2 Не зажимайте заготовку вблизи пути резания. 2.3 Защитными полный тела.
3	3.1	3.2	3.3	<b>3. Hazardous voltage. Risk of electric shock or burn.</b> 3.1 Wear insulating gloves. Replace gloves when wet or damaged. 3.2 Protect from shock by insulating yourself from work and ground. 3.3 Disconnect power before servicing. Do not touch live parts.	<b>3. Опасные напряжения. Риск поражения электрическим током или сжечь.</b> 3.1 Изолирующие перчатки. 3.1 Замените перчатки при мокрой или повреждены. 3.2 Защита от шока, изоляционных себя от работы и земли. 3.3 Отключите питание перед обслуживанием. Не касайтесь деталей под напряжением.
4	4.1	4.2	4.3	<b>4. Plasma fumes can be hazardous.</b> 4.1 Do not inhale fumes. 4.2 Use forced ventilation or local exhaust to remove the fumes. 4.3 Do not operate in closed spaces. Remove fumes with ventilation.	<b>4. Не вдыхать пары.</b> 4.1 Не вдыхать пары. 4.2 Использование принудительной вентиляции или местной вытяжной для удаления паров. 4.3 Не работают в закрытых пространствах. Удаление паров с вентиляцией.
5	5.1			<b>5. Arc rays can burn eyes and injure skin.</b> 5.1 Wear correct and appropriate protective equipment to protect head, eyes, ears, hands, and body. Button shirt collar. Protect ears from noise. Use welding helmet with the correct shade of filter.	<b>5. Дуговой лучи могут гореть глаза и травмировать кожу.</b> 5.1 Использовать правильные и соответствующие средства индивидуальной защиты для защиты головы, глаза, уши, руки и тело. Кнопку воротник рубашки. Защитите уши от шума. Использование сварочный шлем с правильным тени фильтруют.
6				<b>6. Become trained.</b> Only qualified personnel should operate this equipment. Use torches specified in the manual. Keep non-qualified personnel and children away.	<b>6. Становившийся обучаемый.</b> Это оборудование должны действовать только квалифицированным персоналом. Используйте факелы ука в руководстве. Держите-квалифицированный персонал и подальше от детей.
7				<b>7. Do not remove, destroy, or cover this label.</b> Replace if it is missing, damaged, or worn.	<b>7. Не удаляйте, разрушайте, или покройте этот ярлык.</b> Замените, если это отсутствует, поврежденный, или изношенный.

Art # A-13294RU

**2.01 Как пользоваться этим руководством**

Это руководство для владельца применяется только к продукции, перечисленной на странице i.

Чтобы гарантировать безопасную эксплуатацию, полностью прочтите руководство, включая главу с указаниями и предупреждениями техники безопасности.

Чтобы приобрести дополнительные копии данного руководства, свяжитесь с ESAB в вашем регионе по адресу и телефону, указанному на обратной стороне обложки данного руководства. Укажите номер руководства по эксплуатации и идентификационные номера оборудования.

Электронные копии настоящего руководства доступны бесплатно в формате PDF на веб-сайте компании ESAB; нажмите Изделие Support (Документация по изделию) / ESAB Documentation (Документация по ESAB) / Vnizload Library (Библиотека документов), затем перейдите в раздел Плазма Equipment (Оборудование для плазмы), а далее — Руководство (Руководство).

<http://www.esab.com>

**2.02 Идентификация оборудования**

Идентификационный номер устройства (номер спецификации или номер компонента), модель и серийный номер обычно указаны на паспортной табличке, прикрепленной к дну. Оборудование, не имеющее паспортных табличек, например, горелка и кабельные сборки, идентифицируются только по спецификации или по номеру детали, напечатанному на бирке или на транспортно-вочном контейнере. Запишите эти номера в нижней части страницы i для справки.

**2.03 Получение оборудования**

При получении оборудования сверьте его со счетом, чтобы убедиться, что оно укомплектовано, и проверьте оборудование на предмет возможных повреждений при транспортировке. При наличии любых повреждений немедленно уведомите перевозчика и заполните рекламацию. Предоставьте полную информацию касательно рекламации или ошибок в поставке в свое региональное представительство, указанное на тыльной стороне обложки настоящего руководства.

Укажите все идентификационные номера оборудования, как описано выше, вместе с полным описанием затронутых частей.

**CSA / UL****Указанные позиции:**

- CutMaster 40 Источник питания
- SL60™ Горелка и кабели
- Провод, ведущий к изделию, с клеммой заземления
- Комплект Запасных частей (2 Электрода, 2 Советов Противостояния, 1 Наконечник Строжка, 1 Верхний предел Щита и 1 чашка Щита)
- 50 Электрогитар к 20 Электрогитарах Сетевой адаптер
- 20 Электрогитар к 15 Электрогитарах Сетевой адаптер
- Руководство по эксплуатации
- Быстрый Гид Начала

**CE****Указанные позиции:**

- CutMaster 40 Источник питания
- SL60™ Горелка и кабели
- Провод, ведущий к изделию, с клеммой заземления
- Комплект Запасных частей (2 Электрода, 2 Советов Противостояния, 1 Наконечник Строжка, 1 Верхний предел Щита и 1 чашка Щита)
- 1/4" NPT на женский Адаптер BSP
- Руководство по эксплуатации
- Быстрый Гид Начала

Перед распаковкой устройства перенесите его к месту установки. Соблюдайте осторожность, чтобы не повредить оборудование при открывании коробки.

<b>CM 40 120-240 В перем. тока 1 фаза Характеристики источника питания</b>	
Потребляемая мощность	120 - 240 В перем. тока, Однофазное, 50/60 Гц
1 фаза Кабель входного питания CSA	Электропитание включает 9' единственных фаз 12AWG 3/C кабель входа с 6-50P Штепселем NEMA
Выходной ток	15 - 40 А, плавная регулировка
Степень очистки газа в источнике питания	Частицы до 5 микрон
Входного давлени	90-125 PSI (6.2-8.6 bar / 620-862 Кра)

**2.04.01 Дополнительный - Характеристики источника питания**

<b>CM 40 Источник питания Рабочий цикл *</b>				
Температура наружного воздуха	Номинальные значения рабочих параметров @ 40°C (104°F) Рабочий диапазон 0 - 50 °C			
		Номинал		
120 В перем. тока Поз.s	Рабочий цикл*	30%	60%	100%
	ток	27 А**	20 А	15 А
	Постоянное напряжение	92	93	89
208-240 В перем. тока Поз.s	Рабочий цикл*	40%	60%	100%
	ток	40 А	30 А	20 А
	Постоянное напряжение	135	130	135

\* ПРИМЕЧАНИЕ: Относительная продолжительность включения уменьшается при низком первичном переменном напряжении или если постоянное напряжение превышает значения, указанные в данной таблице.

\*\* ПРИМЕЧАНИЕ: 27 Электрогитар - для 20 кругооборотов Электрогитары ТОЛЬКО!  
Не превышайте 20 урегулирования продукции Электрогитары на 15 кругооборотах Электрогитары!

## 2.05 Требования к подключению входного питания CSA

Требования к прокладке однофазного входного кабеля

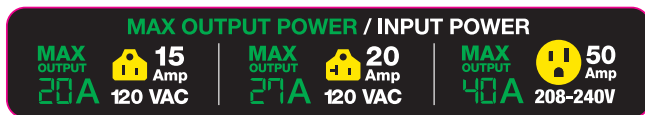
Требования к прокладке однофазного входного кабеля источника питания CutMaster 40							
	Входное напряжение	Частота	Мощность Входной	I макс	I <sub>1</sub> eff	Предлагаемые размеры	
	V	Hz	kVA			Предохранитель (A)	Гибкий шнур (мин. калибр AWG)
1 фаза	120 / 15A	50/60	2,3	19,3	13,6	15	12 AWG
	120 / 20A	50/60	3,1	25,3	18,3	20	12 AWG
	208	50/60	6,1	29,2	18,5	50	12 AWG
	220	50/60	6,1	27,9	17,6	50	12 AWG
	230	50/60	6,0	26,1	16,5	50	12 AWG
	240	50/60	6,0	25,1	15,9	50	12 AWG

Линейные напряжения с рекомендуемой защитой цепи и размерами проводов Основано на «Национальных правилах установки электрооборудования» и «Правилах установки электрооборудования Канады»

**ПРИМЕЧАНИЕ!**

Чтобы определить требования к разводке, обратитесь к местным и национальным нормам и правилам или к местным уполномоченным органам власти.

Сечение кабеля уменьшено с учетом относительной продолжительности включения оборудования.



Art# A-14359

**ПРИМЕЧАНИЕ!**

Из-за схемы, возраста и условия два генератора с тем же самым рейтингом могут произвести различные результаты. Приспособьте силу тока соответственно.

CM 40 Вместимость Сокращения		
Рекомендуется	Пробивка	максимальная
1/2" (12.7mm)	1/2" (12.7mm)	1" (25.4mm)

CM 40 240 В перем. тока 1 фаза Характеристики источника питания	
Потребляемая мощность	230 В перем. тока, Однофазное, 50 Hz
1 фаза Кабель входного питания CE	Электропитание включает 2.5М 1 фаза 2.5mm <sup>2</sup> кабель входа с штепселем Шучо
Выходной ток	15 - 40 А, плавная регулировка
Степень очистки газа в источнике питания	Частицы до 5 микрон
Входного давлени	90-125 PSI (6.2-8.6 bar / 620-862 Кра)

### 2.06.01 Дополнительный - Характеристики источника питания

CM 40 Источник питания Рабочий цикл *				
Температура наружного воздуха		Номинальные значения рабочих параметров @ 40°C (104°F) Рабочий диапазон 0 - 50 °C		
		Номинал		
230 В перем. тока Поз.s	Рабочий цикл*	35%	60%	100%
	ток	40 А	30 А	20 А
	Постоянное напряжение	135	130	135

\* ПРИМЕЧАНИЕ: Относительная продолжительность включения уменьшается при низком первичном переменном напряжении или если постоянное напряжение превышает значения, указанные в данной таблице.

### 2.07 Требования к подключению входного питания CE

Требования к прокладке однофазного входного кабеля

Требования к прокладке однофазного входного кабеля источника питания CutMaster 40							
	Входное напряжение	Частота	Мощность Входной			Предлагаемые размеры	
	В	Hz	kVA	I макс	I <sub>eff</sub>	Предохранитель (А)	Гибкий шнур (Min. AWG)
1 фаза	230 CE	50	6.0	26.1	15.5	50	2.5mm <sup>2</sup>

Линейные напряжения с рекомендуемой защитой цепи и размерами проводов  
Основано на «Национальных правилах установки электрооборудования» и «Правилах установки электрооборудования Канады»



#### ПРИМЕЧАНИЕ!

Чтобы определить требования к разводке, обратитесь к местным и национальным нормам и правилам или к местным уполномоченным органам власти.

Сечение кабеля уменьшено с учетом относительной продолжительности включения оборудования.

## 2.08 Рекомендации Генератора

Используя генераторы, чтобы привести Режущую Систему Плазмы CM40 в действие, следующие оценки - минимум и должны использоваться наряду с оценками, предварительно перечисленными.

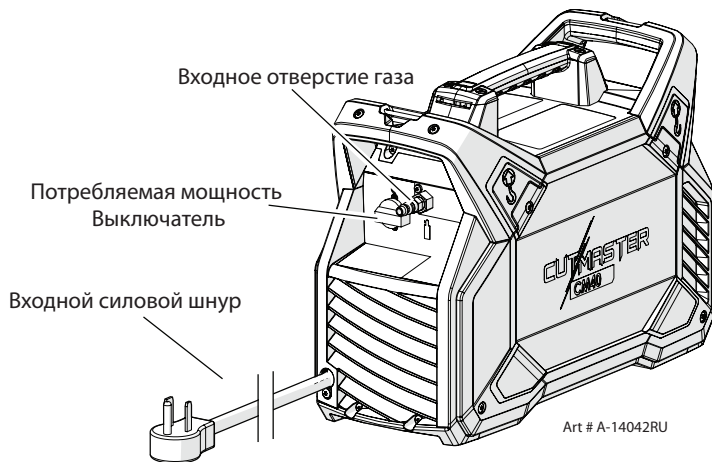
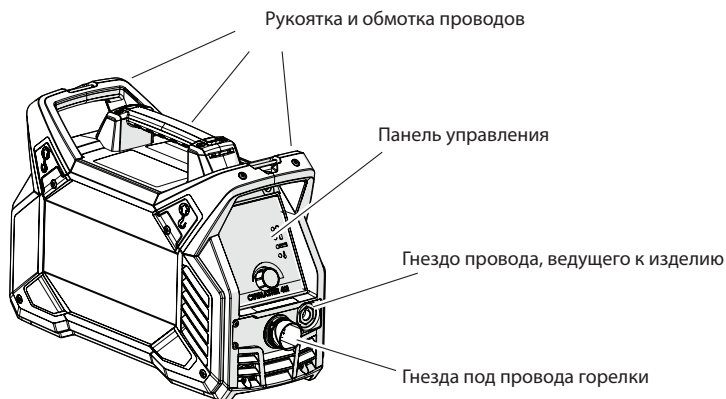
CM 40 Спецификации Генератора		
Генератор выход номинал	CM 40 Выходной ток	Особенность Дуги
3 kW / 120V	20A на 15A кругооборот	Полная
5 kW / 120V	27A на 20A кругооборот	Полная
6.8 kW	40A	Полная

ПРИМЕЧАНИЕ: Если Генератор будет оборудован холостым способом, то это будет должно находиться в способе, 'Которым управляют', чтобы работать в 40 электрогитарах.

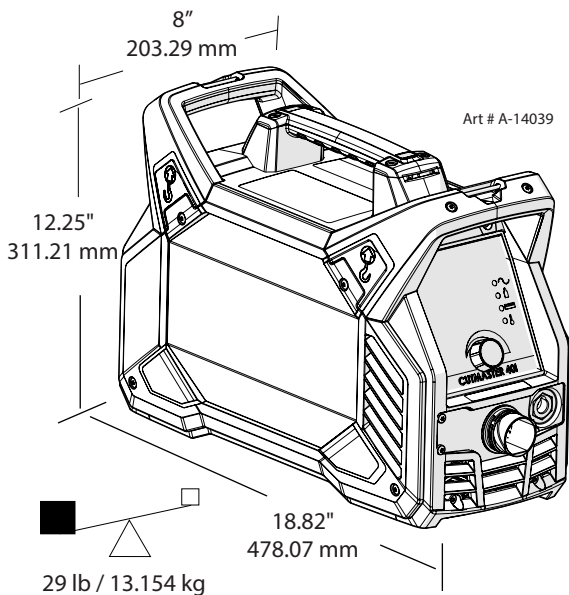
**ПРИМЕЧАНИЕ!**

Из-за схемы, возраста и условия два генератора с тем же самым рейтингом могут произвести различные результаты. Приспособьте силу тока соответственно.

CM 40 Вместимость Сокращения		
Рекомендуется	Пробивка	таксимальная
1/2" (12.7mm)	1/2" (12.7mm)	1" (25.4mm)

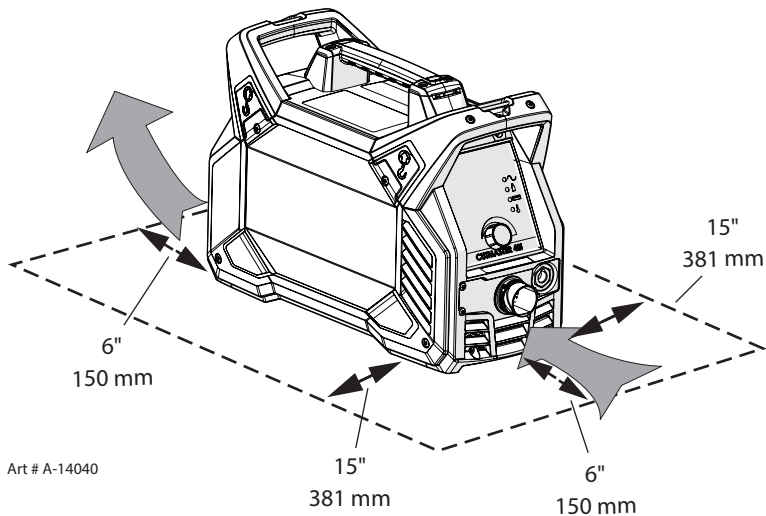


Веса и Измерения



Габариты и вес источника питания

Документы для Операции и Вентиляции



Требования к вентиляционным зазорам



Эта страница намеренно оставлена незаполненной.

## РАЗДЕЛ 2. ГОРЕЛКА: ВВЕДЕНИЕ

## 2Т.01 Содержание руководства

Данное руководство содержит описания, инструкции по эксплуатации и процедуры обслуживания горелки для плазменной резки 1Torch Модель SL60™. Обслуживание данного оборудования может выполнять только соответствующим образом подготовленный персонал; неквалифицированному персоналу строго запрещается выполнять ремонт или регулировки, не описанные в настоящем руководстве, под угрозой отмены гарантии.

Внимательно прочтите настоящее руководство. Полное понимание характеристик и возможностей данного оборудования гарантирует его надежную работу, для которой оно проектировалось.

## 2Т.02 Общее описание

**ОСТОРОЖНО**

Свинец Факела гибок, но внутренние провода могут быть сломаны. Не превышайте 2" изгиба радиуса и избегайте повторенный, туго сгибается когда возможно.

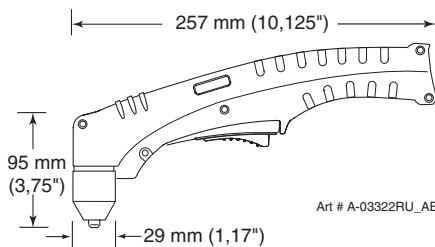
Дополнительные характеристики используемого источника питания см. в приложениях.

## 2Т.03 ОПИСАНИЕ

## А. Конфигурации горелки

## 1. Ручная горелка, модели

Головка ручной горелки установлена под углом 75° к ручке горелки. Ручные горелки состоят из ручки горелки и куркового узла.



Art # A-03322RU\_AB

Ручные горелки комплектуются следующими подводами:

- 20 ft / 6.1 m
- 50 ft / 15.2 m

## С. Части горелки

Пусковой картридж, электрод, наконечник, защитное сопло

## D. Встроенные детали (Parts - In - Place, PIP)

Головка горелки оборудована встроенным выключателем

15 VDC Номинальные параметры цепи

## E. Тип охлаждения

Окружающий воздух и поток газа через горелку.

## F. Номинальные параметры горелки

Номинальные параметры ручной горелки	
Температура окружающей среды	104°F 40°C
Рабочий цикл	100% при 60 А при 400 станд. куб. футах в час (11300 л/ч)
Максимальный ток	60 А
Напряжение ( $V_{peak}$ )	500V
Напряжение зажигания дуги	500V

## G. Требования к газу

Ручные Спецификации Газы Факела	
Газ (плазменный и защитный)	Сжатый воздух
Рабочее давление См. ПРИМЕЧАНИЕ	90 - 120 фунт/кв.дюйм (827 кПа) 6.2 - 8.3 bar
Максимальное входное давление	125 фунтов/кв.дюйм / 8,6 бар (930 кПа)
Поток газа (резка и строжка)	5 - 8.3 SCFM 300 - 500 Станд. куб. фут/ч 142 - 235 lpm



## **ПРЕДУПРЕЖДЕНИЕ**

*Данная горелка не предназначена для работы с кислородом (O<sub>2</sub>).  
SL60QD Горелку не должен использоваться на системе HF.*



## **ПРИМЕЧАНИЕ!**

Рабочие давления различаются в зависимости от модели горелки, рабочего тока и длины подвода. См. таблицы давлений газа для каждой модели.

## **Н. Опасность непосредственного контакта**

Для резки с зазором рекомендуемая высота составляет 4,7 мм / 3/16 дюйма.

**3.01 Распаковка**

1. Определите количество для каждой позиции по упаковочной ведомости.
2. Проверьте каждую позицию на возможные повреждения при транспортировке. Если заметно повреждение, перед тем, как приступить к установке, свяжитесь со своим дистрибьютором и/или транспортной компанией.
3. Запишите модели и серийные номера, дату приобретения и наименование продавца источника питания и горелки в информационном блоке в начале настоящего руководства.

**3.02 Приспособления для подъема**

Электропитание включает ручки для руки, **снимающей только**. Следите за тем, чтобы устройство поднималось транспортировалось безопасно и надежно.

**ПРЕДУПРЕЖДЕНИЕ**

НЕ ПРИКАСАЙТЕСЬ к электрическим частям, находящимся под напряжением.

Перед перемещением устройства отсоедините шнур питания.

ПАДЕНИЕ ОБОРУДОВАНИЯ может стать причиной серьезных травм и повреждения оборудования.

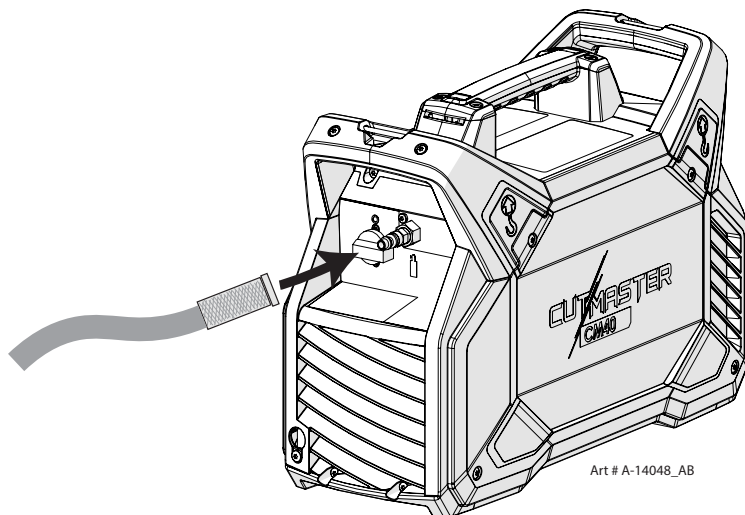
РУЧКИ не для механического подъема.

- Поднимать устройство разрешается только лицам, обладающим достаточной физической силой.
- Поднимайте устройство за ручки, двумя руками. Не используйте для подъема ремни.
- Для транспортировки используйте опциональную ручную тележку или аналогичное устройство соответствующей грузоподъемности.

**Подсоединение подачи газа к устройству**

Линия сжатого воздуха и баллоны высокого давления подключаются одинаково.

1. Подключите воздушную линию к быстрому подключению вхромного порта. На следующей иллюстрации в качестве примера показана типичная газовая линия с быстрой подключаемыми фитингами.



*Подсоединение воздуха ко входному отверстию.*

**ПРИМЕЧАНИЕ!**

1/4" ДНАО на 1/4" женский адаптер БСП предусмотрено для европейских единиц, если предпочтительнее.

## 3.04 Подсоединение электропитания

**ОСТОРОЖНО**

Проверьте свой источник питания на наличие правильного напряжения перед подключением устройства к входного питания. Первичный источник питания, плавкий предохранитель и любые удлинительные кабели должны соответствовать действующим на месте нормам по электрооборудованию и рекомендованным требованиям по защите цепей и по разводке, как указано в разделе 2.

**Силовые шнуры, включенные в энергоснабжение**

Шнуры питания прикрепляются ко всем системам. Для Северной Америки он будет поступать с 50 усилитель штепсельной вилки для использования на 240 В/50А цепи. Для Европы это будет идти 2.5mm<sup>2</sup> кабель и штепсель Шуко для использования на 230V кругооборот.

Также включены для систем CSA только, два адаптеров. Одним из них является кабель с 120 В/20А NEMA 5-20P штепсельная вилка, которая крепится к входному шнуру питания через вилку NEMA 6-50R. Другой 5-20R до 5-15P адаптер штепсельная вилка, которая крепится к другому адаптеру.

**ОСТОРОЖНО**

При использовании адаптерного шнура 120V/20A (системы CSA ТОЛЬКО) не превышают текущую настройку выходной мощности 27 ампер на блоке питания или выключатель вхотворной цепи может спотыкаться.

**ПРЕДУПРЕЖДЕНИЕ**

При использовании адаптера 15А в сочетании с адаптером 20А (системы CSA ТОЛЬКО) следует проявлять крайнюю осторожность, чтобы не превышать текущую настройку 20 ампер на источнике питания. Невыполнение этого требования может привести к отключению выключателя ввода питания или перегреву ветки.

Входное напряжение	Номинальные выходные параметры	Входной ток (среднеквадратический) при номинальном выходном, 60 Гц, одна фаза	kVA
Цепь 120 В, 15 А (CSA)	20А, 93 В	19.3	2.3
Цепь 120 В, 20 А (CSA)	27А, 92 В	25.3	3.1
Цепь 208-240 В, 50 А (CSA)	40А, 135 В	25-29	6.0
230 В, (CE)	40А, 135 В	26	6.0

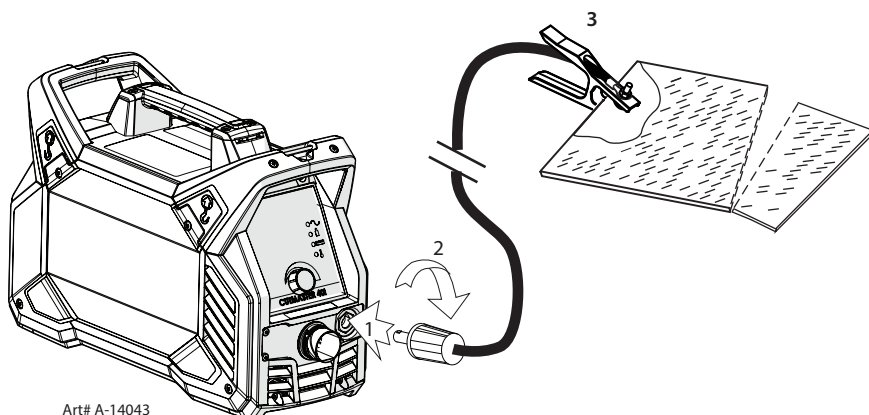
MAX OUTPUT POWER / INPUT POWER		
<b>MAX OUTPUT</b> <b>20A</b>	<b>15 Amp</b> 120 VAC	<b>MAX OUTPUT</b> <b>27A</b> 120 VAC
<b>MAX OUTPUT</b> <b>40A</b>	<b>50 Amp</b> 208-240V	

Art# A-14359

**3.05 Соединение провода, идущего к изделию**

Соединение Работа Приводят к электропитанию и части работы.

1. Подсоедините разъем типа Dinse рабочего провода к передней панели блока питания, как показано ниже. Нажмите и поверните по часовой стрелке вправо до упора.
2. Подключите зажим обратного кабеля на металл или стол для резки. На участке не должно быть масла, краски и ржавчины. Подключите только основной металл; не подключайте вырезаемую деталь.



Art# A-14043

См. секцию ЗТ для установки факела.

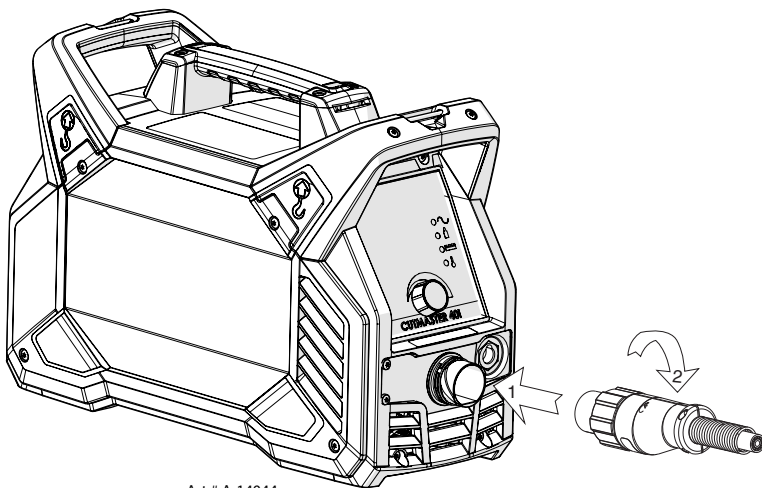
## 3Т.01 Подключение горелки

При необходимости подсоедините горелку к источнику питания. Соедините только Thermal Dynamics моделируют SL60 или SL60QD™ Горелка к этому электропитанию. Максимальная длина подводов горелки равна 30,5 м / 100 футов, включая удлиняющие вставки.

**ПРЕДУПРЕЖДЕНИЕ**

Прежде, чем подсоединять горелку, отсоедините первичное питание от источника.

1. Совместите разъем АТС «папа» (на подводе горелки) с гнездом. Вставьте соединитель «папа» в гнездо. Разъем должен соединяться при приложении небольшого усилия.
2. Зафиксируйте соединение, повернув фиксирующую гайку по часовой стрелке до щелчка. НЕ СТЯГИВАЙТЕ соединение при помощи фиксирующей гайки. Не пользуйтесь инструментом для фиксации соединения.



Art # A-14044

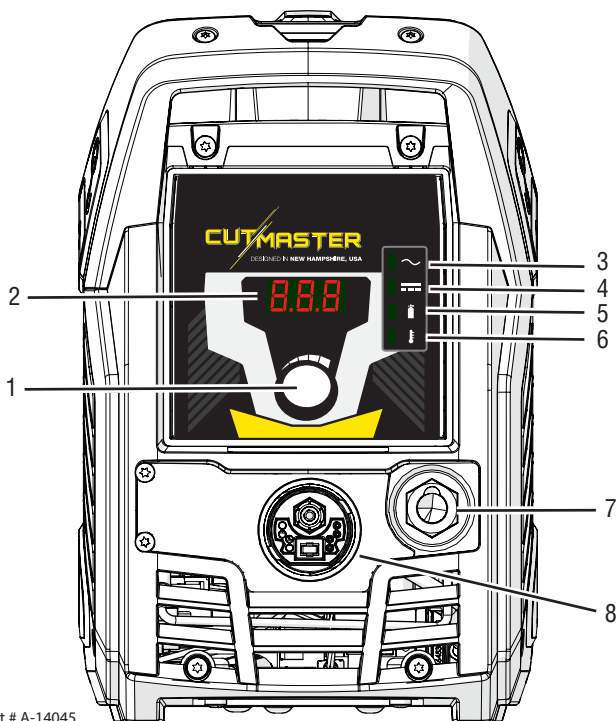
*Подсоединение горелки к источнику питания*



Эта страница намеренно оставлена незаполненной.

## 4.01 Органы управления и функции передней панели управления

Цифровые обозначения согласно иллюстрации



Art # A-14045

### 1. УПРАВЛЕНИЕ ТОКОМ Ручка

Ручка используется для корректировки текущего вывода.



### 2. Числовой Показ

- Пересмотр программного обеспечения показов при запуске
- Ценности силы тока показов (Фабричный неплатель)
- Дисплейс Код состояния

### 3. Индикатор переменного тока

Постоянное свечение говорит о готовности источника питания к работе. Отсутствие света указывает на отсутствие входного напряжения, входное напряжение находится за пределами рабочего диапазона, или есть внутренняя неисправность.

### 4. Индикатор постоянного тока

Индикатор горит, когда активна выходная цепь постоянного тока.

**5. Низкое давление ИНДИКАТОР**

Индикатор будет ON, чтобы показать любое давление газа, но не является ли это адекватным или нет. Проверьте давление газа в хлe. Она должна быть между 90 - 125 PSI / 6,2 - 8,6 бар / 620 - 862 Кра. НИКОГДА НЕ ИПРЕЕПРЕ1 150 PSI / 10.34 бар / 1034 Кра.

**6. Индикатор перегрева**

Индикатор обычно не горит. Индикатор находится в состоянии ВКЛ., если внутренняя температура превышает нормальный уровень. Прежде чем продолжить работу, дайте устройству остыть.

**7. Гнездо провода типа Dinse, ведущего к изделию**

Совместите разъем типа Dinse на обратном кабеле с гнездом, вставьте его, и поверните по часовой стрелке до упора.

**8. Быстроразъемное гнездо горелки**

Кабели горелки подсоединяются сюда с помощью совмещения соединителей, запрессовки и поворота стопорного кольца по часовой стрелке вправо для закрепления. Соединения должны быть затянуты без использования инструмента.

**4.02 Приготовления к Операции**

Каждый раз при начале работы:

**ПРЕДУПРЕЖДЕНИЕ**

Прежде чем собирать или разбирать источник питания, части горелки или саму горелку и ее кабели, снимите первичное питание с источника.

**Выбор частей горелки**

Проверьте горелку на правильность сборки на наличие соответствующих частей горелки. Части факела должны соответствовать типу работы, и с выходом мощности этого питания (40 усилителей максимум на 240V или 27 усилителей на 120V). Обратитесь в раздел 4T.01 для заказа частей факела.

**Подключение горелки**

Проверьте правильность подсоединения горелки. Только модели тепловой динамики SL60, SL60'D™ / Ручные факелы могут быть подключены к этой подачи энергии. См. раздел 3T настоящего руководства.

**Проверьте первичный источник питания**

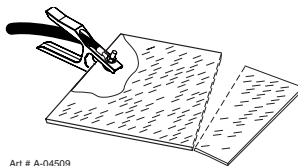
1. Проверьте правильность входного напряжения источника питания. Убедитесь в том, что источник питания отвечает требованиям к электропитанию устройства согласно разделу 2, Характеристики.
2. Подсоедините кабель питания (или замкните разъединитель сети), чтобы запитать систему.

## Источник воздуха

Убедитесь в том, что источник отвечает требованиям (см. раздел 2). Проверьте соединения и включите подачу воздуха.


## Подсоединение рабочего кабеля

Зажмите рабочий кабель на заготовке или столе для резки. На участке не должно быть масла, краски и ржавчины. Подсоединяйте провод только к основной части заготовки; не подсоединяйте его к отрезаемой части.



Art # A-04509

## Включение питания

Установите переключатель включения/выключения электропитания в положение ВКЛ. (справа). Индикатор переменного напряжения загорается.  Главный совет выполняет несколько тестов, чтобы определить, что система готова к работе. Во время самопроверки цифровой дисплей сначала показывает номер пересмотра прошивки, который включает десятичные. 1.1.0 является примером выпущенного кодового пересмотра производства, который может быть показан.

При отсутствии проблем обнаружены настройки тока вывода будут отображаться от 15 до 40 усилителей. В случае обнаружения проблемы код состояния в формате буквы или Exx будет отображаться. Обратитесь к разделу 5 для объяснения кода о неисправности / статуса.

Вентилятор охлаждения повернет ON, как только устройство будет повернут о, и будет продолжать работать до тех пор, пока не будет отключено питание.

## Задайте рабочее давление

Давление газа не может быть установлено на источнике питания и должно быть установлено у источника, от 90 - 125 PSI / 6,2 - 8,6 бар / 620 - 862 Кра.

НИКОГДА НЕ ИПРЕЕПРЕ1 150 PSI / 10.34 бар / 1034 Кра.

## Резка

Как только режущая дуга установлена, она должна продолжать резать до тех пор, пока спусковой крючок не будет выпущен, факел перемещается слишком далеко от рабочей части или цикл долга был превышен в результате чего система перешла в режим чрезмерной температуры. В первых двух случаях отпустите спусковой крючок факела, убедитесь, что кончик факела находится близко к рабочему куску, активируйте спусковой крючок и восстановите дугу резки. В случае неисправности температуры, отпустите спусковой крючок, позвольте устройству работать, чтобы он остыл. Когда неисправность очищается вы можете начать резки снова.

## Типовые скорости резки

Скорость резки варьируется в зависимости от мощности факела, давления газа, типа вырезанного материала и навыка оператора.

Можно уменьшить ток или скорость резания, чтобы можно было медленнее вести горелку вдоль линии, или использовать шаблон или направляющую для получения качественного реза.

### ПОДАЧА ЗАЩИТНОГО НАЗА ПОСЛЕ СВАРКИ

Отпустите курок, чтобы погасить режущую дугу. Газ продолжает поступать в течение примерно 10 секунд. Во время столба - поток, если пользователь быстро нажимает и выпускает спусковой крючок, газ отключат. Если пользователь продолжает удерживать спусковой крючок и не отпускать его, запускается пилотная дуга. Основная дуга будет передаваться на заготовку, если кончик факела находится в пределах расстояния передачи.

### Выключение

Повернитесь НА / ОТ выключателя к ПРОЧЬ, налево поскольку Вы оказываетесь перед единицей от тыла. После короткой задержки отключают все индикаторы источник питания и болельщик. Выньте вилку шнура питания или отсоедините питание. Питание будет отсоединено от системы.



#### **ПРИМЕЧАНИЕ!**

Чтобы максимизировать долговечность внутренней электроники, позвольте блоку питания продолжать работать (без резки) в течение нескольких минут перед поворотом OFF. Это позволит им остыть быстрее.

## РАЗДЕЛ 4. ГОРЕЛКА: ЭКСПЛУАТАЦИЯ

## 4Т.01 Выбор частей горелки

Тип выполняемой операции определяет используемые детали горелки.

**Вид работы:**

Скользкая резка, резка с зазором или строжка

**Части горелки:**

Защитное сопло, наконечник для резки, электрод и патрон стартера

**ПРИМЕЧАНИЕ!**

Дополнительную информацию о деталях горелки см. в п. 4Т.07 и следующих пунктах.

Заменяйте части горелки при изменении вида работы следующим образом:

**ПРЕДУПРЕЖДЕНИЕ**

Прежде, чем собирать или разбирать части горелки или саму горелку и ее кабели, отсоедините первичное питание от источника.

**ПРИМЕЧАНИЕ!**

Защитное сопло удерживает на месте наконечник и пусковой картридж. Расположите горелку защитным соплом вверх, чтобы эти детали не выпали при снятии сопла.

1. Отвинтите и снимите защитное сопло с головки горелки.
2. Снимите электрод, вытянув его из головки горелки.



A-03510RU\_AB

Части горелки

3. Установите сменный электрод, ровно вставив его головку горелки до щелчка.
4. Установите патрон стартера и наконечник для выбранной операции в головку горелки.
5. Затяните вручную защитное сопло в сборе до его посадки на головку горелки. Если при установке защитного сопла ощущается сопротивление, проверьте резку перед дальнейшей установкой.

## 4Т.02 Работа с ручной горелкой

## Резка с зазором ручной горелкой

**ПРИМЕЧАНИЕ!**

Для оптимальной работы и увеличения срока службы деталей всегда используйте детали, предназначенные для выбранного типа работ.

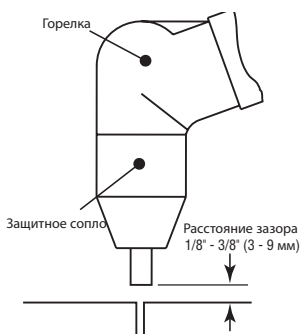
1. Горелку можно удобно держать одной рукой или фиксировать двумя руками. Расположите руку так, чтобы нажать курок на ручке горелки. При работе с ручной горелкой можно расположить руку рядом с головкой горелки для максимального контроля или у заднего края для максимальной защиты от тепла. Выберите технику обращения с горелкой, которая подходит вам лучше всего и позволяет уверенно контролировать и перемещать горелку.

**ПРИМЕЧАНИЕ!**

Наконечник не должен контактировать с заготовкой, кроме случаев, когда выполняется скользкая резка.

2. В зависимости от операции, выполните одно из следующих действий:
  - a. Начиная резку от края, держите горелку перпендикулярно заготовке и подведите торец наконечника к кромке заготовки в точке, где должен начаться разрез.

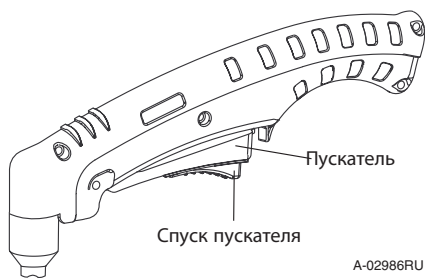
- b. Для резки с зазором удерживайте горелку на расстоянии 1/8 - 3/8 дюйма (3-9 мм) от заготовки, как показано ниже.



A-00024RU\_AB

*Зазор*

3. Не направляйте горелку на себя.
4. Передвиньте фиксатор курка назад, одновременно нажимая курок. Появится вспомогательная дуга.



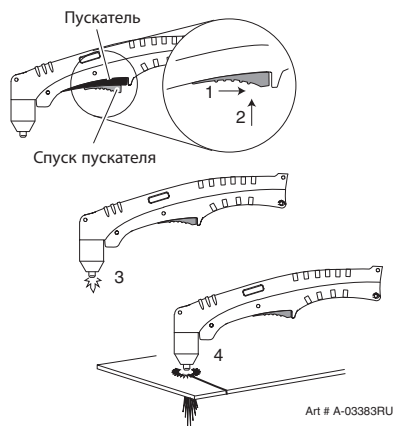
A-02986RU

5. Подведите горелку к заготовке на расстояние возбуждения основной дуги. Между горелкой и заготовкой устанавливается основная дуга и вспомогательная дуга исчезнет.



**ПРИМЕЧАНИЕ!**

Предварительная продувка газом и продувка после резки являются особенностями источника питания, а не функциями горелки.



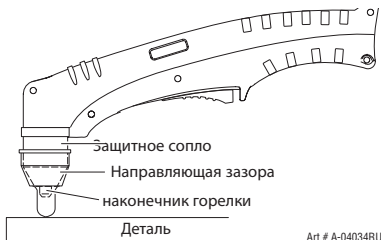
6. Выполняйте резку, как обычно. Чтобы прекратить резку, просто отпустите курок.
7. Используйте обычные рекомендуемые методы резки в соответствии с указаниями, приведенными в руководстве по эксплуатации источника питания.



**ПРИМЕЧАНИЕ!**

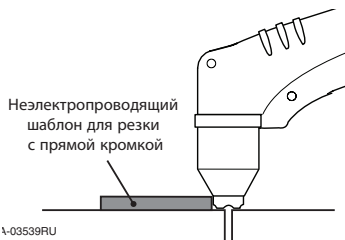
Когда защитное сопло установлено правильно, между защитным соплом и ручкой горелки имеется небольшой зазор. При нормальной работе газ выдувается через этот зазор. Не пытайтесь надавить на защитное сопло, чтобы устранить этот зазор. Прижатие защитного сопла к головке или ручке горелки может привести к повреждению компонентов.

8. Для поддержания постоянной высоты над заготовкой установите направляющую зазора, нажав ее на защитное сопло горелки. Установите направляющую так, чтобы ножки находились по бокам корпуса защитного сопла, чтобы хорошо видеть режущую дугу. Во время работы расположите ножки направляющей зазора по направлению к заготовке.



### Защитное сопло с линейкой

Для выполнения прямых резов вручну можно использовать защитное сопло для скользящей резки и непроводящую линейку.

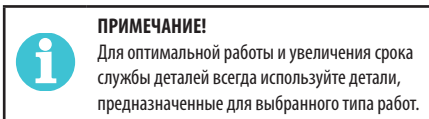


*Использование защитного сопла для скользящей резки с линейкой*

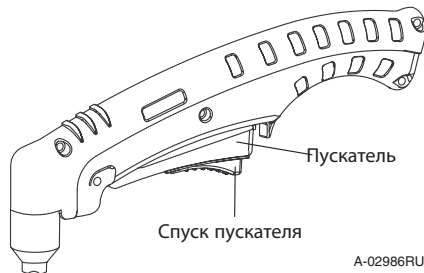
Корончатое защитное сопло лучше всего работает при резке сплошного металла толщиной 4,7 мм (3/16 дюйма) со сравнительно гладкой поверхностью.

### Скользкая резка ручной горелкой

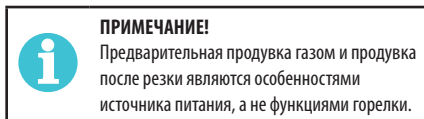
Скользкая резка работает лучше всего на металле толщиной 6 мм (1/4 дюйма) или меньше.



1. Установите наконечник для скользящей резки и задайте выходной ток.
2. Горелку можно удобно держать одной рукой или фиксировать двумя руками. Расположите руку так, чтобы нажать курок на ручке горелки. При работе с ручной горелкой можно расположить руку рядом с головкой горелки для максимального контроля или у заднего края для максимальной защиты от тепла. Выберите технику обращения с горелкой, которая подходит вам лучше всего и позволяет уверенно контролировать и перемещать горелку.
4. Во время цикла резки горелка должна касаться заготовки.
5. Не направляйте горелку на себя.
6. Передвиньте фиксатор курка назад, одновременно нажимая курок. Появится вспомогательная дуга.



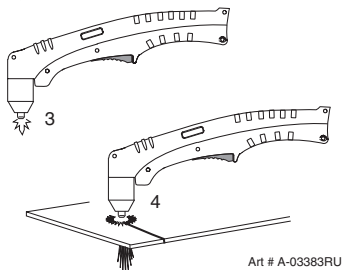
7. Подведите горелку к заготовке на расстояние возбуждения основной дуги. Между горелкой и заготовкой устанавливается основная дуга и вспомогательная дуга исчезнет.







Спуск пускателя



8. Выполняйте резку, как обычно. Чтобы прекратить резку, просто отпустите курок.
9. Используйте обычные рекомендуемые методы резки в соответствии с указаниями, приведенными в руководстве по эксплуатации источника питания.



**ПРИМЕЧАНИЕ!**

Когда защитное сопло установлено правильно, между защитным соплом и ручкой горелки имеется небольшой зазор. При нормальной работе газ выдувается через этот зазор. Не пытайтесь надавить на защитное сопло, чтобы устранить этот зазор. Прижатие защитного сопла к головке или ручке горелки может привести к повреждению компонентов.

**Пробивка ручной горелкой**

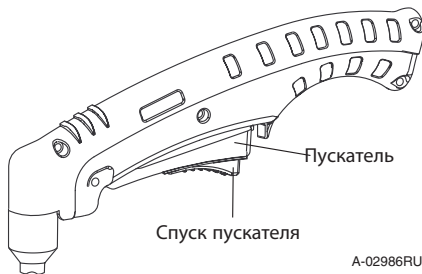
1. Не направляйте горелку на себя.
2. Горелку можно удобно держать одной рукой или фиксировать двумя руками. Расположите руку так, чтобы нажать курок на ручке горелки. При работе с ручной горелкой можно расположить руку рядом с головкой горелки для максимального контроля или у заднего края для максимальной защиты от тепла. Выберите технику, которая подходит вам лучше всего и позволяет хорошо контролировать и перемещать горелку.



**ПРИМЕЧАНИЕ!**

Наконечник не должен контактировать с заготовкой, кроме случаев, когда выполняется скользящая резка.

3. Слегка наклоните горелку, чтобы направить отраженные частицы в сторону от наконечника (и оператора), а не прямо в него, до тех пор, пока не будет пробито отверстие.
4. Пробейте отверстие на неиспользуемом участке металла за пределами линии реза, а затем продолжайте рез по линии. После пробивки отверстия держите горелку перпендикулярно заготовке.
5. Передвиньте фиксатор курка назад, одновременно нажимая дуга. Появится вспомогательная дуга.



6. Подведите горелку к заготовке на расстояние возбуждения основной дуги. Между горелкой и заготовкой устанавливается основная дуга и вспомогательная дуга исчезнет.



**ПРИМЕЧАНИЕ!**

Предварительная продувка газом и продувка после резки являются особенностями источника питания, а не функциями горелки. Когда защитное сопло установлено правильно, между защитным соплом и ручкой горелки имеется небольшой зазор. При нормальной работе газ выдувается через этот зазор. Не пытайтесь надавить на защитное сопло, чтобы устранить этот зазор. Прижатие защитного сопла к головке или ручке горелки может привести к повреждению компонентов.

7. Как можно быстрее очистите защитное сопло и наконечник от брызг и окалины. Если распылением нанести на защитное сопло противобрызговый состав, количество прихватившейся к соплу окалины будет минимальным.

**ОСТОРОЖНО**

Касание заготовки наконечником горелки или защитным соплом приводит к чрезмерному износу деталей.

**Скорость перемещения горелки**

Скорость резки зависит от материала, толщины и умения оператора точно следовать линии реза. На работу системы влияют следующие факторы:

- Износ деталей горелки
- Качество воздуха
- Флуктуации сетевого напряжения
- Высота зазора горелки
- Надлежащий контакт рабочего кабеля.

**ПРИМЕЧАНИЕ!**

Дополнительную информацию об используемом источнике питания см. в приложениях.

Оптимальная скорость перемещения зависит от настройки тока, угла опережения и режима работы (ручная или механизированная горелка).

**Настройка тока**

Настройка тока зависит от скорости перемещения горелки, режима работы (ручная или механизированная горелка) и количества удаляемого материала.

**Угол опережения**

Угол между горелкой и заготовкой зависит от заданного выходного тока и скорости перемещения горелки. Рекомендованный угол опережения равен 35°. При угле наклона более 45° расплавленный металл не будет выдвигаться из углубления и может попадать обратно в горелку. Если угол опережения слишком мал (менее 35°), может сниматься меньше материала, что потребует большего числа проходов. В некоторых случаях, например, при удалении сварных швов или при работе с легкими металлами, это может быть полезным.

**4Т.03 Стrojка****ПРЕДУПРЕЖДЕНИЕ**

Проследите за тем, чтобы оператор был экипирован подходящими перчатками, одеждой, средствами защиты зрения и слуха, и что соблюдены все правила техники безопасности, приведенные в начале настоящего руководства. Убедитесь в том, что никакие части тела оператора не контактируют с деталью при включенной горелке. Прежде, чем разбирать горелку, ее кабели или источник питания, отсоедините систему от первичного питания.

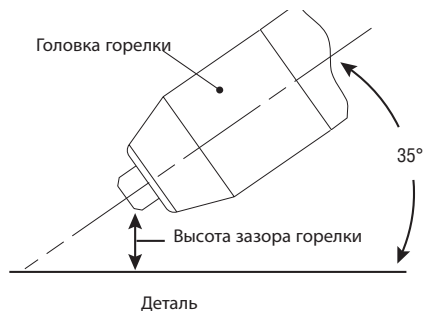
**ОСТОРОЖНО**

Искры от плазменной строжки могут повредить поверхности с гальваническим покрытием, окрашенные и другие поверхности, такие как стекло, пластмасса и металл.

Проверьте детали горелки. Детали горелки должны соответствовать типу работы. Обратитесь в раздел 4Т.07, Выбор частей горелки.

**Параметры строжки**

Процесс строжки зависит от таких параметров, как скорость перемещения горелки, ток, угол опережения (угол между горелкой и заготовкой) и расстояние между наконечником горелки и заготовкой (зазор).



A-00941R11 AR

Угол строжки и зазор

**Зазор**

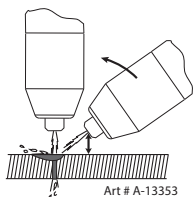
Расстояние от наконечника до заготовки влияет на качество и глубину строжки. Зазор в 3 - 6 мм (1/8 - 1/4 дюйма) обеспечивает гладкое, равномерное удаление металла. При меньших зазорах вместо строжки может получиться сквозной рез. Зазоры больше 6 мм (1/4 дюйма) могут стать причиной снятия минимального количества металла или потери основной дуги.

**Образование шлака**

Шлак, образующийся при строжке таких материалов, как углеродистая и нержавеющая сталь, никелевые и легированные стали, в большинстве случаев легко удаляется. Шлак не препятствует строжке, если он скапливается по бокам углубления. Тем не менее, образование шлака может привести к неправильной обработке и неравномерному удалению металла, если большие количества материала будут скапливаться перед дугой. Отложения чаще всего возникают из-за неправильной скорости перемещения, неправильного угла или зазора.

**Роллинг Пирс**

Роллинг Пирс начинает резки с головкой факел под углом к рабочей поверхности. Брызги/шлак ветром от рабочей области как факел сокращений. Факел головка вращается к вертикали как вырезать растет глубже и прокалывает заготовку.



### Патенты на горелку для плазменной резки

Следующие детали и узлы защищены патентами США и зарубежными патентами:

Каталожный № Патент(ы)		Описание
9-8215	Электрод	Номера патентов США 6163008; 6987238 Другие патенты заявлены
9-8214	Электрод	Номера патентов США 6163008; 6987238 Другие патенты заявлены
9-8213	Картридж	Номера патентов США 6903301; 6717096; 6936786; 6703581; D496842; D511280; D492709; D499620; D504142 Другие патенты заявлены
9-8205	Наконечник	Номера патентов США 6774336; 7145099; 6933461 Другие патенты заявлены
9-8206	Наконечник	Номера патентов США 6774336; 7145099; 6933461 Другие патенты заявлены
9-8207	Наконечник	Номера патентов США 6774336; 7145099; 6933461 Другие патенты заявлены
9-8252	Наконечник	Номера патентов США 6774336; 7145099; 6933461 Другие патенты заявлены
9-8208	Наконечник	Номера патентов США 6774336; 7145099; 6933461 Другие патенты заявлены
9-8209	Наконечник	Номера патентов США 6774336; 7145099; 6933461 Другие патенты заявлены
9-8210	Наконечник	Номера патентов США 6774336; 7145099; 6933461 Другие патенты заявлены
9-8231	Наконечник	Номера патентов США 6774336; 7145099; 6933461 Другие патенты заявлены
9-8211	Наконечник	Номера патентов США 6774336; 7145099; 6933461 Другие патенты заявлены
9-8212	Наконечник	Номера патентов США 6774336; 7145099; 6933461 Другие патенты заявлены
9-8253	Наконечник	Номера патентов США 6774336; 7145099; 6933461 Другие патенты заявлены
9-8225	Наконечник	Номера патентов США 6774336; 7145099; 6933461 Другие патенты заявлены
9-8226	Наконечник	Номера патентов США 6774336; 7145099; 6933461 Другие патенты заявлены
9-8227	Наконечник	Номера патентов США 6774336; 7145099; 6933461 Другие патенты заявлены
9-8228	Наконечник	Номера патентов США 6774336; 7145099; 6933461 Другие патенты заявлены
9-8241	Защитный колпачок	Номера патентов США 6914211; D505309 Другие патенты заявлены
9-8243	Защитный колпачок	Номера патентов США 6914211; D493183 Другие патенты заявлены
9-8235	Защитный колпачок	Номера патентов США 6914211; D505309 Другие патенты заявлены
9-8236	Защитный колпачок	Номера патентов США 6914211; D505309 Другие патенты заявлены
9-8237	Защитное сопло	Номера патентов США 6914211; D501632; D511633 Другие патенты заявлены
9-8238	Защитный колпачок	Номера патентов США 6914211; D496951 Другие патенты заявлены
9-8239	Защитный колпачок	Номера патентов США 6914211; D496951 Другие патенты заявлены
9-8244	Защитный колпачок	Номера патентов США 6914211; D505309 Другие патенты заявлены

9-8245      Защитный колпачок      Номера патентов США 6914211; D496951  
Другие патенты заявлены

**Следующие детали и узлы также лицензируются патентами США № 5,120,930  
и 5,132,512:**

<b>Каталожный №</b>	<b>Описание</b>
9-8235	Защитный колпачок
9-8236	Защитный колпачок
9-8237	Защитное сопло
9-8238	Защитный колпачок
9-8239	Защитный колпачок
9-8244	Защитный колпачок
9-8245	Защитный колпачок

**Ожидание Патентов для следующего:**

Быстроразъединяемая горелка и ее кабели

## РАЗДЕЛ 5. СИСТЕМА: ОБСЛУЖИВАНИЕ

## 5.01 Общее техническое обслуживание



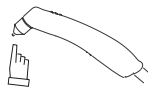
## ПРЕДУПРЕЖДЕНИЕ!

### Отключить питание перед обслуживанием.

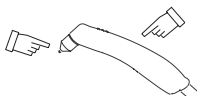
При эксплуатации в тяжелых условиях обслуживать чаще.

## Каждое использование

Визуальная проверка наконечника горелки и электрода

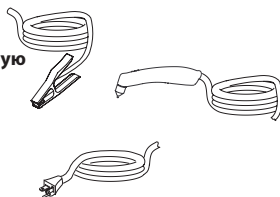


## Еженедельно



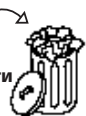
Выполнить визуальную проверку наконечников корпуса горелки, пускового патрона и защитного сопла

Выполнить визуальную проверку кабелей и проводов. Заменить по необходимости.



## Каждые три месяца

Заменить все неисправные части



Очистить блок питания снаружи



Art# A-14037RU

## 5.02 Регламент техобслуживания

**ПРИМЕЧАНИЕ!**

Фактическая периодичность обслуживания может требовать корректировки в соответствии с условиями эксплуатации.

**Ежедневные рабочие проверки или каждые шесть часов резки:**

1. Проверьте расходуемые детали горелки, замените в случае повреждения или износа.
2. Проверьте подачу, давление и поток плазменного и защитного газа.

**Еженедельно или каждые 30 часов резки:**

1. Проверьте, нормально ли работает вентилятор и создает ли он достаточный воздушный поток.
2. Проверьте горелку на трещины или оголенные проводники, замените при необходимости.
3. Проверьте кабель питания на поврежденные или оголенные проводники, замените при необходимости.

Каждые шесть месяцев или каждые 720 часов резки:

1. Проверьте проходной воздушный фильтр (фильтры), при необходимости очистите или замените.
2. Проверьте кабели и шланги на утечки или трещины, замените при необходимости.



### ОСТОРОЖНО

Во время очистки не направляйте струю воздуха в источник питания. Попадание струи воздуха в устройство может вызвать соприкосновение частиц металла с чувствительными электрическими компонентами и привести к повреждению устройства.

## 5.03 Распространенные неисправности

Проблема - признак	Распространенная причина
Недостаточное проплавление	<ol style="list-style-type: none"> <li>1. Слишком высокая скорость резки.</li> <li>2. Горелка слишком сильно наклонена.</li> <li>3. Слишком толстый металл.</li> <li>4. Изношенные части горелки</li> <li>5. Недостаточный ток резки.</li> <li>6. Использованы неоригинальные запасные части</li> <li>7. Неправильное давление газа. ДАВЛЕНИЕ В ЛИНИИ 90-125 psi (6.2-8.6 bar / 620-862 Кра.</li> </ol>
Рабочая дуга гаснет	<ol style="list-style-type: none"> <li>1. Слишком низкая скорость резки.</li> <li>2. Горелка расположена слишком высоко над заготовкой.</li> <li>3. Избыточный ток резки.</li> <li>4. Рабочий кабель отсоединен.</li> <li>5. Изношенные части горелки.</li> <li>6. Использованы неоригинальные запасные части</li> <li>7. Напряжение линии понижается из-за шнура расширения или поставляет линию, являющуюся слишком длинным.</li> </ol>
Избыточное образование окалины	<ol style="list-style-type: none"> <li>1. Слишком низкая скорость резки.</li> <li>2. Горелка расположена слишком высоко над заготовкой.</li> <li>3. Изношенные части горелки.</li> <li>4. Неправильный ток резки</li> <li>5. Использованы неоригинальные запасные части</li> <li>6. Неправильное давление газа</li> </ol>
Короткий срок службы частей горелки	<ol style="list-style-type: none"> <li>1. Масло или влага в подаваемом воздухе.</li> <li>2. Превышение возможностей системы (слишком толстый материал).</li> <li>3. Избыточное время работы вспомогательной дуги</li> <li>4. Давление газа слишком низкое.</li> <li>5. Горелка собрана неправильно.</li> <li>6. Использованы неоригинальные запасные части</li> </ol>
Трудности при возбуждении дуги	<ol style="list-style-type: none"> <li>1. Изношенные части горелки.</li> <li>2. Использованы неоригинальные запасные части.</li> <li>3. Неправильное давление газа.</li> <li>4. Напряжение линии слишком низко</li> <li>5. Неправильные части для текущего выбора.</li> <li>6. Ограничение брандспойта.</li> </ol>

## 5.04 Индикатор неисправности

При первоначальном отключении питания система проходит ряд проверок, прежде чем она будет готова к использованию. Если во время этих проверок он обнаруживает, что что-то не в рамках надлежащих эксплуатационных параметров, произойдет неисправность. Если это произойдет, код ошибки будет освещаться на цифровом дисплее. В зависимости от типа ошибки она может сопровождаться одним из индикаторных индикаторов справа от цифрового дисплея, чтобы включить ON или в случае обнаружения низкого или высокого напряжения индикатор переменного тока будет поворачивать OFF.

Cutmaster 40 имеет два типа кодов неисправностей. Одним из них является неисправность связи. Этот тип кода, чтобы помочь вам определить, что вы можете сделать, чтобы получить систему и работает, исправляя проблему, как забывая положить расходные материалы в факел. Они будут отображать буквы на цифровом дисплее.

Другой тип кода неисправности является ошибка неисправности для проблем с питанием или входящих питания и покажет "E0" и номер на цифровом дисплее и, возможно, неисправность света, такие как свет переменного тока время выключен OFF.

Неисправность связи	Описание
---------------------	----------

<b>HI</b> ПЕРЕГРЕВ	Ошибка ПЕРЕГРЕВ активируется, если на теплоотводе или трансформаторе обнаружен статус сверхтемпературной. "HI" будет отображаться на 7 сегменте дисплея и Over Temp светодиод будет освещен.
--------------------	--

<b>PIP</b> Части на месте неисправности	Ошибки части на месте активируются, если чашка цита удалена. "PIP" будет отображаться на 7-сегментном дисплее
---	---

<b>PIE</b> Части в контакте	Части в контактной ошибке активируются, когда наконечник не соприкасается с электродом во время инициализации. Скорее всего, произойдет, если наконечник отсутствует из факела. "PIE" будет отображаться на 7-сегментном дисплее.
-----------------------------	---

<b>SCC</b> Ошибка триггера	Ошибка неисправности SCC триггера активируется, если пусковой крючок нажат во время запуска машины или во время очистки другой неисправности. "SCC" будет отображаться на 7-сегментном дисплее.
----------------------------	---

<b>LoP</b> Газовый сбой	Ошибка неисправности газа LoP активируется, если расходные материалы не отделяются при включении газа ON. Скорее всего, из-за газовой линии не прилагается или давление слишком высокое закрытие клапана. Газовый светодиод на переднем дисплее будет мигать или не будет подсвечиваться.
-------------------------	---

Ошибка неисправности	Описание
----------------------	----------

<b>E02</b> Неисправность автобуса	Ошибка неисправности автобуса активируется, если напряжение автобуса опускается ниже 360V. Напряжение автобуса будет проверяться только в режиме ожидания. "E02" будет показан на 7-сегментном дисплее.
-----------------------------------	---

<b>E03</b> Неисправность предубеждений	Ошибка ошибки предубеждений активируется, если напряжение смещения опускается ниже 13,5В. "E03" будет отображаться на 7-сегментном дисплее.
--	---

<b>E06</b> Неисправность низкого напряжения линии	Ошибка напряжения низкой линии активируется, если напряжение ввода слишком низкое. "E06" будет отображаться на 7-сегментном дисплее, а индикатор AC LED на переднем дисплее не будет подсвечиваться.
---	--

<b>E07</b> Неисправность напряжения высокой линии	Ошибка напряжения высокой линии активируется, если входное напряжение слишком высокое. "E07" будет отображаться на 7-сегментном дисплее, а индикатор AC LED на переднем дисплее не будет подсвечиваться.
---	--





### ПРЕДУПРЕЖДЕНИЕ

Внутри данного изделия имеются очень опасные напряжения и мощности. Не пытайтесь выполнять диагностику или ремонт оборудования, если вы не обладаете знаниями и опытом в областях измерений в силовой электронике и техники устранения неисправностей.

Проблема - признак	Возможная причина	Рекомендуемое действие
Выключатель питания Включен, но индикатор питания не горит	<ol style="list-style-type: none"> <li>1. Первичный выключатель питания выключен.</li> <li>2. Перегорел предохранитель или сработал автоматический выключатель.</li> <li>3. Неисправны компоненты устройства.</li> </ol>	<ol style="list-style-type: none"> <li>1. Замкните разъединитель первичной сети.</li> <li>2. а) Поручите квалифицированному специалисту проверить первичные предохранители или автоматические выключатели. б) Подсоедините устройство к заведомо исправной розетке питания</li> <li>3. Обратитесь по поводу ремонта или замены в уполномоченный сервисный центр.</li> </ol>
Индикатор ошибки, показывая Ошибочный Кодекс E02	<ol style="list-style-type: none"> <li>1. Проблема со входным напряжением.</li> <li>2. Неисправны компоненты устройства.</li> </ol>	<ol style="list-style-type: none"> <li>1. Поручите квалифицированному специалисту проверить первичное напряжение, чтобы убедиться, что оно соответствует требованиям устройства, см. п. 2.05 Требования к подключению входного питания на стр 19.</li> <li>2. Обратитесь по поводу ремонта или замены в уполномоченный сервисный центр.</li> </ol>
ТЕМПЕРАТУРНЫЙ LED НА. Ошибка Коммуникации, показывающая ПРИВЕТ	<ol style="list-style-type: none"> <li>1. Воздушный поток вокруг устройства прегражден.</li> <li>2. Превышена относительная продолжительность включения устройства.</li> <li>3. Неисправны компоненты устройства.</li> </ol>	<ol style="list-style-type: none"> <li>1. См. информацию о зазорах – п. 2.04 «Характеристики источника питания» на странице</li> <li>2. Дайте устройству остыть.</li> <li>3. Обратитесь по поводу ремонта или замены в уполномоченный сервисный центр.</li> </ol>
ГАЗ ОТКРЫВАЛ, Ошибка Коммуникации, показывая LoP	<ol style="list-style-type: none"> <li>1. Источник газа не подсоединен к устройству.</li> <li>2. Подача газа не включена.</li> <li>3. Слишком низкое давление подачи газа.</li> <li>4. Неисправны компоненты устройства.</li> </ol>	<ol style="list-style-type: none"> <li>1. Подсоедините подачу газа к устройству.</li> <li>2. Откройте подачу газа.</li> <li>3. Установите давление воздуха на входе до 120 фунтов на кв. дюйм. Длина кабеля набора, чтобы соответствовать фактическую используемую длину.</li> <li>4. Обратитесь по поводу ремонта или замены в уполномоченный сервисный центр.</li> </ol>
ОШИБКА и Ошибка Коммуникации, показывая PИПУ	<ol style="list-style-type: none"> <li>1. Защитное сопло не затянуто.</li> <li>2. Горелка не подключена надлежащим образом к источнику питания.</li> <li>3. Проблема в цепи PIP горелки и подвода.</li> <li>4. Неисправны компоненты устройства.</li> </ol>	<ol style="list-style-type: none"> <li>1. Затяните вручную защитное сопло до плотного прилегания.</li> <li>2. Убедитесь, что разъем АТС горелки надежно вставлен в устройство.</li> <li>3. Замените горелку и подводы или верните в авторизованный сервисный центр для ремонта или замены.</li> <li>4. Обратитесь по поводу ремонта или замены в уполномоченный сервисный центр.</li> </ol>

<p>ОШИБКА и Ошибка Коммуникации, показывающая ФИЛЬМ</p>	<ol style="list-style-type: none"> <li>1. Защитное сопло горелки не затянуто.</li> <li>2. Отсутствует наконечник горелки, электрод или пусковой картридж.</li> <li>3. Пусковой картридж горелки заклинен.</li> <li>4. Газовое давление входного отверстия подразделения слишком высоко вызывает непрерывный газовый поток.</li> <li>5. Обрыв проводника в подводе горелки.</li> <li>6. Проблема в цепи переключения горелки и проводов.</li> <li>7. Неисправны компоненты устройства.</li> </ol>	<ol style="list-style-type: none"> <li>1. Затяните защитное сопло от руки. Не затягивайте чрезмерно.</li> <li>2. Отключите источник питания. Удалите защитное сопло. Установите недостающие части.</li> <li>3. Отключите источник питания. Сбросьте давление системы. Снимите защитное сопло, наконечник и пусковой картридж. Проверьте, свободно ли движется нижний фитинг пускового картриджа. Замените, если фитинг не движется свободно.</li> <li>4. Давление поставки газа уменьшения к T25 индексам загрязнения или меньше.</li> <li>5. Замените горелку и подводы или верните в авторизованный сервисный центр для ремонта или замены.</li> <li>6. Замените горелку и подводы или верните в авторизованный сервисный центр для ремонта или замены.</li> <li>7. Обратитесь по поводу ремонта или замены в уполномоченный сервисный центр</li> </ol>
---	--	---

Проблема - признак	Возможная причина	Рекомендуемое действие
<p>Ничего не происходит при замыкании выключателя горелки или дистанционного выключателя (или при активном сигнале ЧПУ START), газ не подается, индикатор постоянного тока не горит.</p>	<ol style="list-style-type: none"> <li>1. Проблема в цепи выключателя горелки и подвода (цепь дистанционного пульта).</li> <li>2. Неисправны компоненты устройства.</li> <li>3. Газовое давление слишком высоко.</li> </ol>	<ol style="list-style-type: none"> <li>1. Доставьте горелку и подводы (дистанционный пульт) в авторизованную ремонтную мастерскую.</li> <li>2. Обратитесь по поводу ремонта или замены в уполномоченный сервисный центр.</li> <li>3. Уменьшите газовое давление.</li> </ol>
<p>Индикаторы неисправности не горят, нет дуги в горелке.</p>	<ol style="list-style-type: none"> <li>1. Неисправны компоненты устройства.</li> </ol>	<ol style="list-style-type: none"> <li>1. Обратитесь в уполномоченный сервисный центр для ремонта.</li> </ol>
<p>Вспомогательная дуга присутствует, но режущая дуга не устанавливается</p>	<ol style="list-style-type: none"> <li>1. Рабочий кабель не соединен с заготовкой.</li> <li>2. Обрыв в рабочем кабеле или разьеме.</li> <li>3. Неисправны компоненты устройства.</li> </ol>	<ol style="list-style-type: none"> <li>1. Подсоедините рабочий кабель.</li> <li>2. Замените рабочий кабель.</li> <li>3. Обратитесь в уполномоченный сервисный центр для ремонта.</li> </ol>
<p>Снижена производительность резки горелкой</p>	<ol style="list-style-type: none"> <li>1. Неправильная настройка тока.</li> <li>2. Изношенные расходимые детали горелки.</li> <li>3. Плохой контакт рабочего кабеля с заготовкой.</li> <li>4. Горелка движется слишком быстро.</li> <li>5. Избыток масла или воды в горелке.</li> <li>6. Неисправны компоненты устройства.</li> </ol>	<ol style="list-style-type: none"> <li>1. Проверьте и отрегулируйте настройку.</li> <li>2. Проверьте расходимые детали горелки и замените при необходимости.</li> <li>3. Проверьте соединение провода, идущего к изделию, с заготовкой.</li> <li>4. Уменьшите скорости резки.</li> <li>5. См. «Проверка качества воздуха» в разделе 3 Горелка.</li> <li>6. Обратитесь в уполномоченный сервисный центр для ремонта.</li> </ol>

**Замена фильтрующего элемента дополнительного одноступенчатого фильтра**

Эти инструкции относятся к источникам питания, в которых установлен опциональный одноступенчатый фильтр.

Когда фильтрующий элемент полностью заполняется, источник питания автоматически выключается. Фильтрующий элемент можно вынуть из корпуса, просушить и использовать повторно. Дайте фильтрующему элементу высохнуть в течение 24 часов. Каталожный номер запасного фильтрующего элемента см. в разделе 6, Перечень запасных частей.

1. Отсоедините источник питания от электропитания.
2. Прежде, чем разбирать фильтр для замены фильтрующего элемента, перекройте подачу воздуха и сбросьте давление в системе.
3. Отсоедините шланг подачи газа.
4. Поверните крышку корпуса фильтра против часовой стрелки и снимите ее. Фильтрующий элемент находится внутри корпуса.

*Замена фильтрующего элемента дополнительного одноступенчатого фильтра*

5. Выньте фильтрующий элемент из корпуса и оставьте снаружи, чтобы он высох.
6. Протрите начисто внутреннюю часть корпуса, затем вставьте запасной фильтрующий элемент открытой стороной вперед.
7. Установите корпус на крышку.
8. Снова подсоедините подачу газа. Проверьте на утечки.

**ПРИМЕЧАНИЕ!**

Если происходит утечка из узла между корпусом и крышкой, проверьте уплотнительное кольцо на порезы и другие повреждения.

На этом процедура замены завершается.

## РАЗДЕЛ 5. ГОРЕЛКА: ОБСЛУЖИВАНИЕ

## 5Т.01 Общее техническое обслуживание

**ПРИМЕЧАНИЕ!**

Описания индикаторов общего назначения и индикаторов неисправностей см. в разделе 5 «Система».

**Очистка горелки**

Даже если приняты все меры по использованию с горелкой только чистого воздуха, с течением времени внутри горелки все равно образуется слой нагара. Эти отложения могут повлиять на зажигание вспомогательной дуги и стать причиной общего ухудшения качества резки горелки.

**ПРЕДУПРЕЖДЕНИЕ**

Прежде чем разбирать горелку или ее кабели, отсоедините источник питания от системы.

**НЕ ПРИКАСАЙТЕСЬ** к любым внутренним частям горелки, пока горит индикатор переменного тока на источнике питания.

Внутреннюю часть горелки следует очистить с применением очистителя электрических контактов и ватной палочки или мягкой ветоши. В тяжелых случаях горелку можно отсоединить от кабелей и подвергнуть более тщательной очистке путем заливки очистителя электрических контактов в горелку с последующей продувкой сжатым воздухом.

**ОСТОРОЖНО**

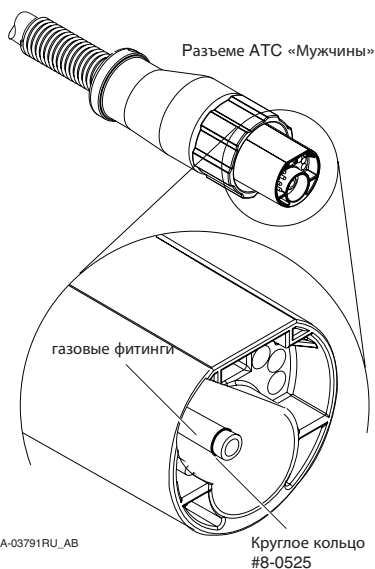
Тщательно высушите горелку перед установкой на место.

**Круглое кольцо, смазывание**

Уплотнительные кольца в головке горелки и разъеме АТС «папа» требуют регулярной смазки. Она обеспечивает для колец сохранение гибкости и надлежащего уплотнения. Если регулярно не наносить смазку на уплотнительные кольца, они пересыхают, становятся твердыми и растрескиваются. Это может стать причиной возникновения проблем в работе.

Рекомендуется еженедельно наносить на уплотнительные кольца очень тонкую

пленку смазки для уплотнительных колец (каталожный номер 8-4025).

*Уплотнительное кольцо головки горелки**Уплотнительное кольцо АТС***ПРИМЕЧАНИЕ!**

**НЕ ИСПОЛЬЗУЙТЕ** масло или консистентную смазку других марок, они могут быть не предназначены для работы при повышенных температурах или могут содержать «неизвестные элементы», которые могут вступать в реакцию с воздухом. Эта реакция способна приводить к накоплению загрязнителей внутри горелки. Любое из этих условий может повлечь за собой снижение производительности или ресурса частей.

## 5T.02 Проверка и замена расходимых деталей горелки



### ПРЕДУПРЕЖДЕНИЕ

Прежде чем разбирать горелку или ее кабели, отсоедините источник питания от системы.  
**НЕ ПРИКАСАЙТЕСЬ** к любым внутренним частям горелки, пока горит индикатор переменного тока на источнике питания.

Снимите расходимые детали горелки в таком порядке:



### ПРИМЕЧАНИЕ!

Защитное сопло удерживает на месте наконечник и пусковой картридж. Расположите горелку защитным соплом вверх, чтобы эти детали не выпали при снятии сопла.

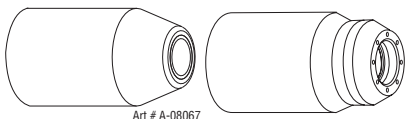
1. Отвинтите и снимите защитное сопло с горелки.



### ПРИМЕЧАНИЕ!

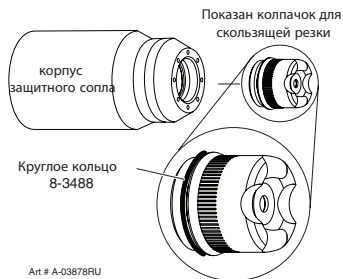
Шлак, накопившийся на защитном сопле, который нельзя удалить, может повлиять на производительность системы.

2. Проверьте сопло на наличие повреждений. Протрите его начисто или замените при наличии повреждений.

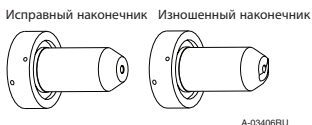


Защитное сопло

3. На горелках с корпусом защитного сопла и колпачком или дефлектором убедитесь в том, что колпачок или дефлектор плотно вкручены в корпус защитного сопла. При скользящей резки в защитном газе (только) между корпусом защитного сопла и колпачком для скользящей резки может находиться кольцо круглого сечения. Не смазывайте уплотнительные кольца.

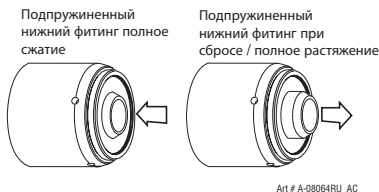


4. Снимите наконечник. Проверьте на наличие избыточного износа (определяется по удлинненному или существенно увеличенному отверстию). Очистите или замените наконечник при необходимости.

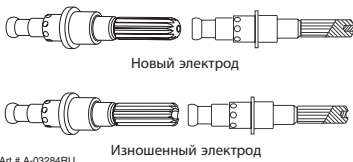


### Пример износа наконечника

5. Снимите пусковой картридж. Выполните проверку на наличие избыточного износа, засоренных отверстий для газа и изменения окраски. Проверьте, свободно ли двигается нижний фитинг. Замените при необходимости.



6. Вытяните электрод из головки горелки. Проверьте поверхность электрода на чрезмерный износ. См. рисунок.



### Износ электрода

7. Установите на место электрод, ровно вставив его головку горелки до щелчка.

8. Установите нужный пусковой картридж и наконечник в головку горелки.
9. Затягивайте вручную защитное сопло до его посадки на головку горелки. Если при установке защитного сопла ощущается сопротивление, проверьте резьбу перед дальнейшей установкой.

На этом процедура замены завершается.

## 6.01 Введение

## А. Разбивка перечня запасных частей

Запасные части в перечне разбиты по категориям. Перечни запасных частей организованы следующим образом:

6.03	Замена источника питания
6.04	Запасные части источника питания
6.05	Дополнительные принадлежности
6.06	Внешние Сменные части
6.07	Запасные части для ручной горелки
6.08	Запасные части для ручной горелки SL60QD
6.09	Расходные части горелки (SL60™)

**ПРИМЕЧАНИЕ!**

Детали и узлы без позиционных обозначений не показаны, но могут быть заказаны по каталожному номеру.

## В. Возврат

Если изделие необходимо вернуть для обслуживания, свяжитесь со своим дистрибьютором. Материалы, возвращенные без должного согласования, не принимаются.

## 6.02 Информация для заказа

Заказывайте запасные части по каталожному номеру и полному описанию детали или узла, указанному в перечне запасных частей для каждой позиции. Укажите также модель и серийный номер источника питания. Направляйте все запросы своему уполномоченному дистрибьютору.

## 6.03 Замена источника питания

С запасным источником питания поставляются следующие позиции: Рабочий кабель & ЗАЖИМ, Кабель входного питания, Кабель входного питания Сетевой адаптерс (2), gas Регулятор давления / ФИЛЬТР, SL60 Горелку, набор запасных частей, and Руководство по эксплуатации.

Кол.	Описание	Каталожный №
1	CutMaster 40 Источник питания UL/CSA 120 - 240 В перем. тока, Однофазное, 60Hz, с Кабель входного питания и Штекер	0559140001
1	CutMaster 40 Источник питания CE 240 В перем. тока, Однофазное, 60Hz, с Кабель входного питания	0559140004

## 6.04 Запасные части источника питания

Кол.	Описание	Каталожный №
1	Заменяемый элемент фильтра (заводской фильтр)	9-0116
1	кабель, питание 2.5mm <sup>2</sup> , 2.5M	9-4435

## 6.05 Дополнительные принадлежности

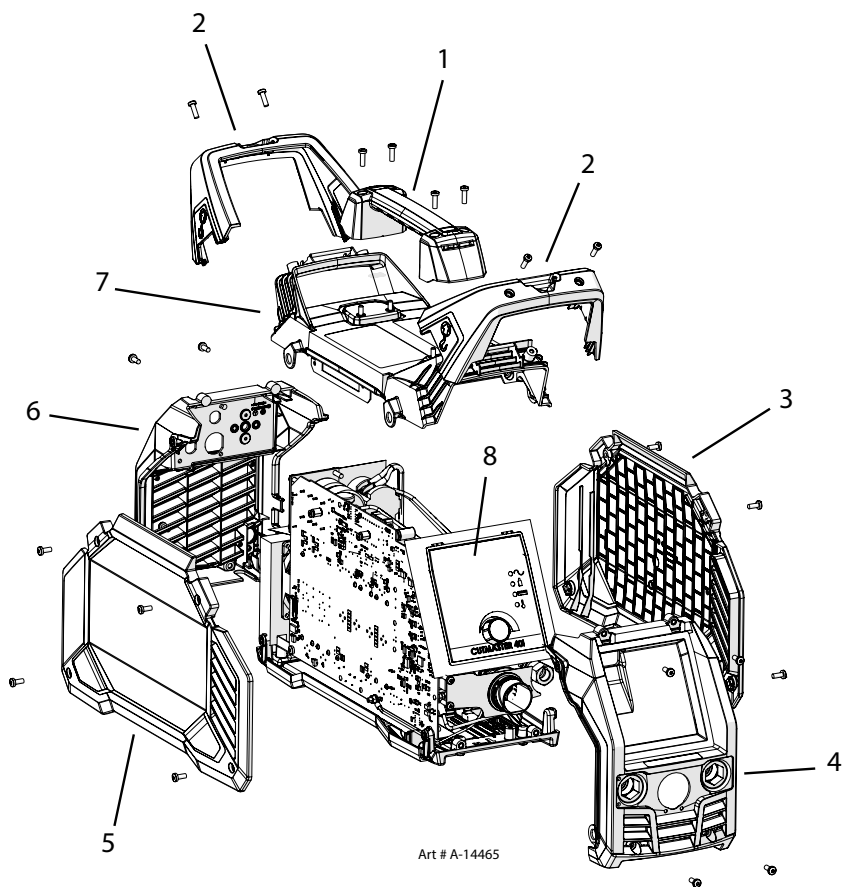
Кол.	Описание	Каталожный №
1	Комплект одноступенчатого фильтра (включает фильтр и шланг)	7-7507
1	Запасной корпус фильтра	9-7740
1	Запасной шланг фильтра (не показан)	9-7742
2	Запасной фильтрующий элемент	9-7741
1	Рабочий кабель № 8 со штекером Dinse 50 мм	9-9692
1	Универсальная тележка	7-8888



Комплект дополнительного одноступенчатого фильтра

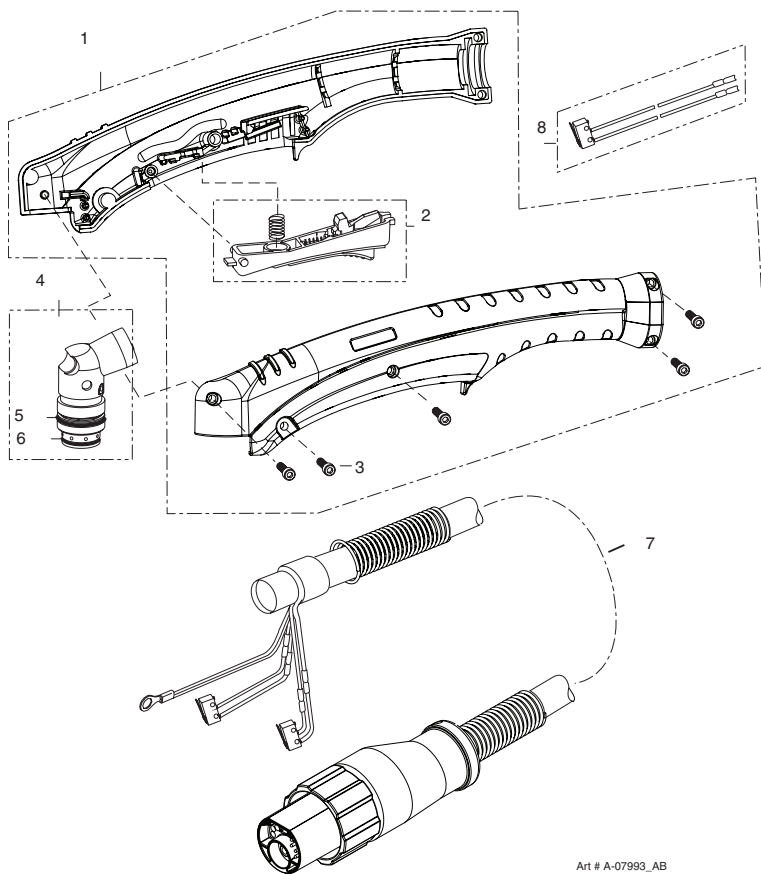


Поз.	Кол.	Описание	Каталожный №
1	1	Главный Комплект Ручки	0464 565 880
2	1	Ручка Крышка	0465 952 001
3	1	Группа, RH CM40 ESAB	055994440
4	1	Группа Собрания, фронт CM40	9-4437
5	1	Группа, LH CM40 ESAB	055994439
6	1	Сборка, Тыловая Группа CM40	9-4438
7	1	Главная Группа	0465 951 001
8	1	Сборка РСВ Дисплей	9-4433
9	1	Комплект Аппаратных средств CM40 (не показана) -Включает все винты/орехи для этой системы	9-4000



## 6.07 Запасные части для ручной горелки

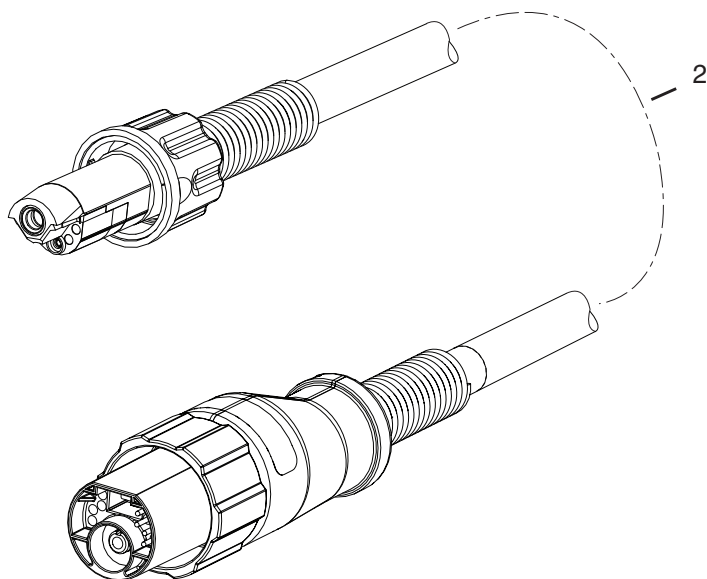
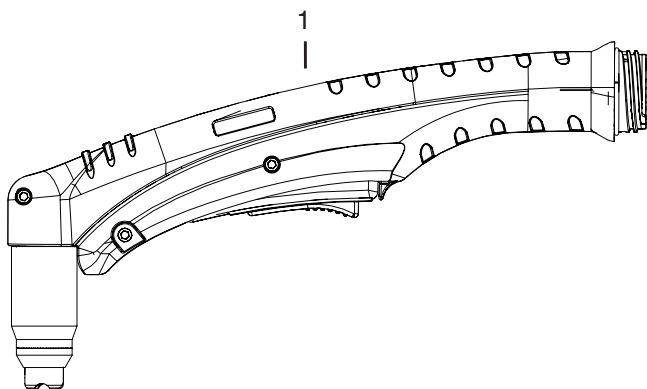
Поз.	Кол.	Описание	Каталожный №
1	1	Комплект запчастей ручки горелки (включает позиции № 2 и 3)	9-7030
2	1	Комплект для замены курка	9-7034
3	1	Комплект винтов ручки (5 винтов 6-32 x 1/2 дюйма с углублением под шестигранник и ключ)	9-8062
4	1	Комплект запасных частей ручки горелки (включая поз. 5 и 6)	9-8219
5	1	Большое уплотнительное кольцо	8-3487
6	1	Малое уплотнительное кольцо	8-3486
7	Подводы в сборе с разъемами АТС (в комплекте с узлами выключателей)		
	1	SL60, Подвод горелки в сборе с разъемом АТС длиной 6,1 м / 20 футов	4-7834
	1	SL60, Подвод горелки в сборе с разъемом АТС длиной 15,2 м / 50 футов	4-7835
8	1	Комплект выключателя	9-7031



Art # A-07993\_AB

## 6.08 Запасные части для ручной горелки SL60QD

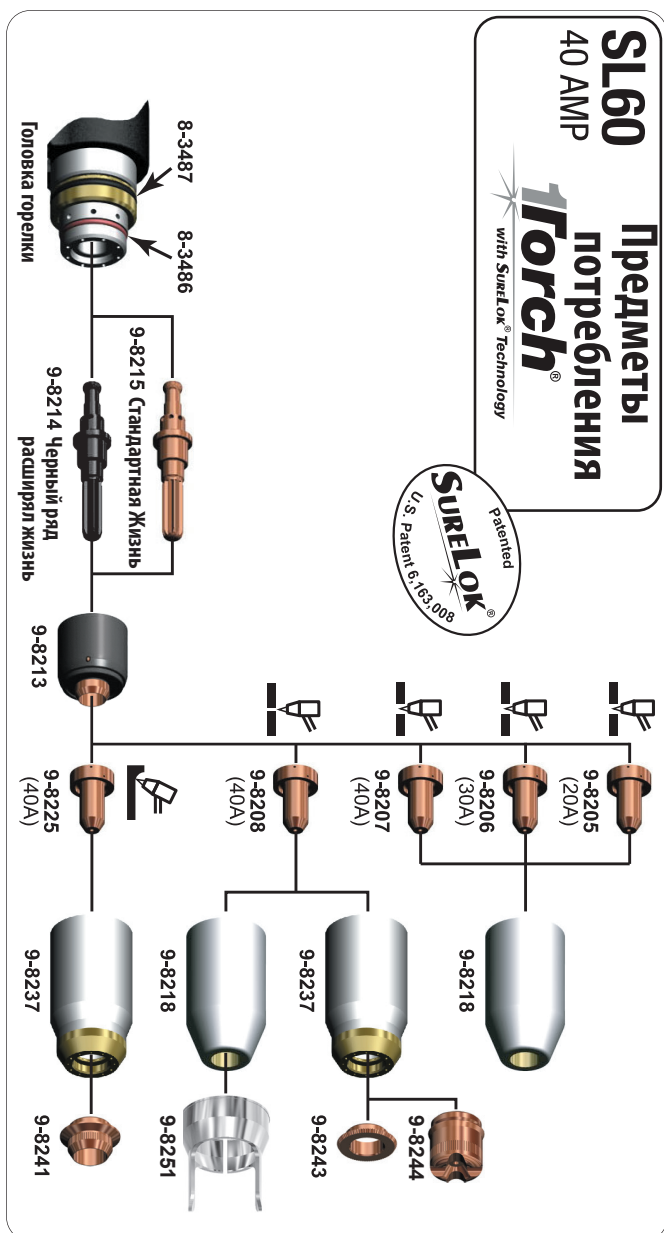
Поз.	Кол.	Описание	Каталожный №
1	1	Ручка горелки Сборка Реразмещения оборудования	7-5681
2		Соединения проводов с разъемом АТС и быстросъемным соединителем.	
	1	SL60QD™, 6,1 м / 20 футов Собрание Свинца с управлением воздушным движением и соединителями QD	4-5620
	1	SL60QD™, 15,2 м / 50 футов Собрание Свинца с управлением воздушным движением и соединителями QD	4-5650
1&2	1	Горелка и кабели в сборе, 20 футов	7-5620
1&2	1	Горелка и кабели Сборка, 50 футов	7-5650



Art # A-13248\_AB

## 6.09 Расходуемые детали горелки (SL60)

Стандартный Электрод 9-8215 также доступен для этого факела.

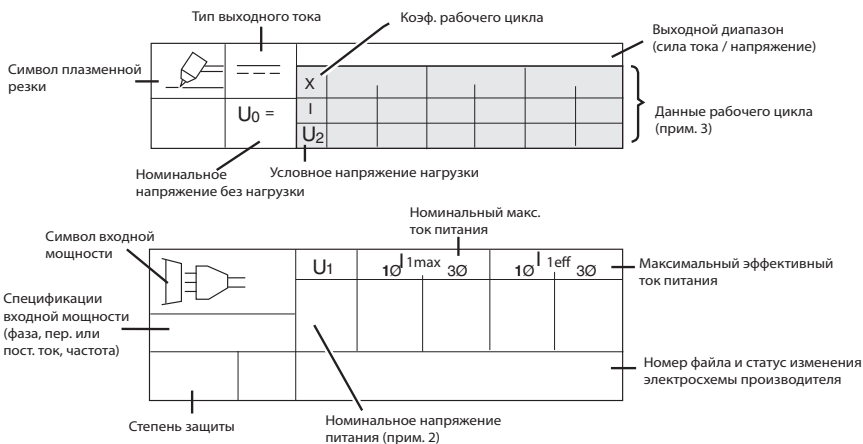


Art # A-14049RU\_AC

Наименование и/или логотип, местоположение, модель и статус изменения, заводской номер и код производителя

Нормативный стандарт, регулирующий данный тип блока питания

 <b>Victor Technologies Group, Inc.</b> 2800 Airport Road Denton, TX 76207 USA Model: CM40 - CSA/UL Made in Poland		 	
Тип блока питания (прим. 1)		CSA E60974-1 ANSI/IEC 60974-1 Class A	Ser. No. Art. No.



Примечания:

1. Указанный символ обозначает одно- или трехфазный ввод пер. тока, конвертер-трансформатор-выпрямитель статической частоты, выход пост. тока.
2. Значение напряжения на входе для данного блока питания. Большинство блоков питания маркируются табличкой в нижней части устройства с указанием требуемого напряжения согласно исполнительной документации.
3. Верхний ряд: Значения рабочего цикла.  
 Значения рабочего цикла соответствуют или превышают указанный номинал МЭК.  
 Второй ряд: Номинальные значения тока резки.  
 Третий ряд: Условное значение напряжения нагрузки.
4. Секции блока данных можно относить к отдельным зонам блока питания.

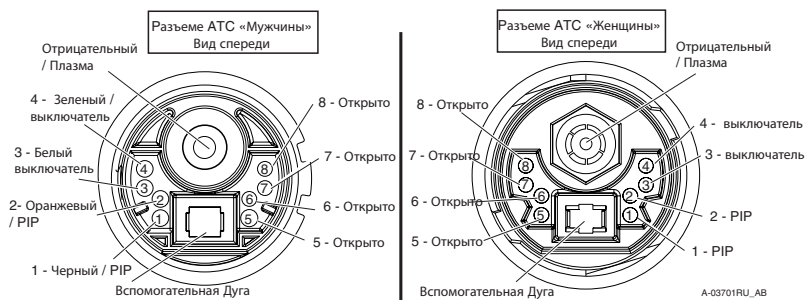
Стандартные символы

-  AC
-  DC
-  фаза

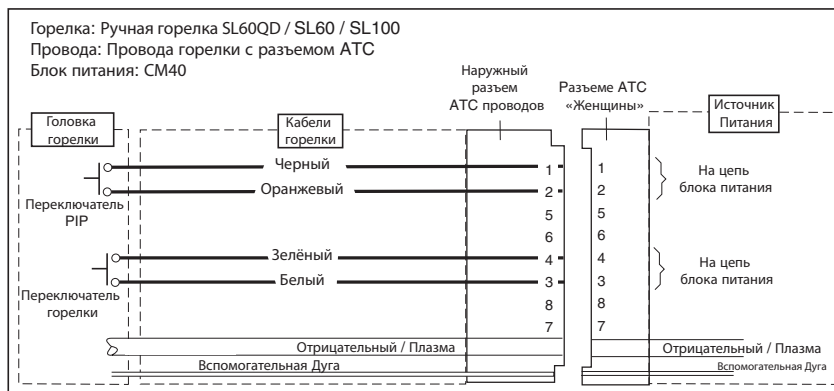
Art # A-14462RU

## ПРИЛОЖЕНИЕ 2: РАСПОЛОЖЕНИЕ ВЫВОДОВ ГОРЕЛКИ

### А. Расположение выводов ручной горелки



## А. Схема подключения ручной горелки



Art # A-14446RU

Эта страница намеренно оставлена  
незаполненной.



Эта страница намеренно оставлена незаполненной.



ESAB / [esab.com](http://esab.com)

