

Origo™-Tech 9-13

Сварочная маска

с автоматическим затемнением



Представляем новейшую разработку в области сварочных масок с автоматическим затемнением. Маски Origo-Tech поставляются в желтом и черном цвете с дополнительным полированным покрытием, которое позволяет надолго сохранить внешний вид. Маска оснащена автоматически затемняемым светофильтром с плавной регулировкой степени затемнения. Светофильтры прошли длительные производственные испытания, которые позволили создать действительно эффективное и надежное средство защиты сварщика. Изготовленная из очень легкого и прочного материала A801, маска идеально подходит для сварки в любых пространственных положениях, не вызывая у сварщика чувство усталости.



Особенности конструкции

Регулировка по 4-м параметрам – гарантирует идеальное крепление маски на голове сварщика;

Большая ручка регулировки на оголовье – позволяет осуществлять регулировку даже в сварочных перчатках;

Высококачественная мягкая накладка – обеспечивает повышенный комфорт;

Прочный материал, из которого изготовлен корпус маски – является гарантией надежной защиты и повышенной устойчивости к ударам;

Специальная подушечка на заднике оголовья – позволяет обеспечить идеальное прилегание;

Полная защита лица – закрывает лицо, подбородок и шею от сварочных брызг, теплового и светового излучений;

Выступ над светофильтром – защищает стекло от царапин при соприкосновении лицевой поверхности маски с другими поверхностями;



Высококачественное глянцевое покрытие – препятствует прилипанию пыли и грязи;

Высочайшая работоспособность маски – обеспечивается тем, что светофильтр находится всегда в активном состоянии и включается автоматически даже после длительного хранения;

Применение солнечных элементов – позволяет обходиться без замены батареек;

Специальная уплотнительная рамка - не только полностью исключает проникновение света сварочной дуги, но и обеспечивает посадочное место для фронтального защитного стекла. Это создает дополнительную тепловую защиту для светофильтра.

Соответствие стандартам

CE – соответствие директивам Европейского Союза по безопасности продукции. ANSI - Национальный Институт Стандартизации США



Технические характеристики

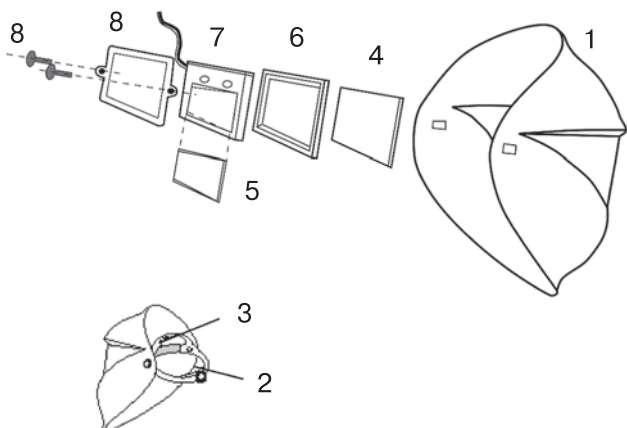
| | |
|-----------------------------|----------------------|
| Область обзора | 96 x 42 мм |
| Масса светофильтра | 99 g |
| Начальное затемнение | 4 |
| Затемнение при сварке | 9-13 |
| Регулировка затемнения | Внешний потенциометр |
| Чувствительность | Внутренний регулятор |
| Задержка просветления | Внутренний регулятор |
| Время срабатывания, - 5 °С | 0.0008 мс |
| Время срабатывания, + 25 °С | 0.0005 мс |
| Время срабатывания, + 55 °С | 0.0002 мс |
| Время просветления | 0.1 – 1.0 с |
| UV/IR защита | UV15/IR14 |
| Температурный диапазон от | -5 °С до + 55 °С |
| Порог срабатывания TIG | > 20 Ампер |
| Энергоснабжение | Солнечные элементы |

Информация для заказа

| | |
|---------------------------------|--------------|
| 1 Origo-Tech 9-13 Черный корпус | 0700 000 296 |
| 1 Origo-Tech 9-13 Желтый корпус | 0700 000 298 |

Запасные части

| | |
|---------------------------------------|-----------------|
| 2 Оголовье | 0700 000 243 |
| 3 Подкладка мягкая для оголовья | 0700 000 244 |
| 4 Наружное защитное стекло Origo-Tech | 0700 000 245 |
| 5 Внутреннее защитное стекло | 0700 000 246 |
| 6 Рамка картриджа 9-13 ADF | 0700 000 235 |
| 7 Светофильтр ADF 9-13 | Не поставляется |
| 8 Фиксатор светофильтра с винтами | 0700 000 237 |



Качественные аксессуары для качественной сварки

ESAB предлагает широкий спектр сварочных аксессуаров. Полный перечень продукции представлен на нашем сайте в интернете www.esab.ru

Непревзойденные сервис и поддержка

Наши специалисты окажут Вам полную техническую и сервисную поддержку начиная с момента размещения заказа.

Мы предлагаем полный спектр услуг по послепродажному сервису. Специалисты высочайшего класса помогут Вам установить, откалибровать, сертифицировать, а также провести модернизацию оборудования и программного обеспечения. Наша сервисная служба может предложить Вам услуги по восстановлению и модификации оборудования.

Качество всех расходных и запасных частей находится под строгим контролем и соответствует стандартам качества ЭСАБ. Вы можете выбрать восстановленные печатные платы (Exchange Printed Circuit Board), что максимально сократит издержки на ремонт.

ЭСАБ непрерывно развивает сеть авторизованных сервисных центров с целью повысить качество сервисной поддержки в непосредственной близости к заказчику. Предприятия с собственной сервисной службой могут рассчитывать на обучение персонала, что является частью глобальной политики ЭСАБ. Также мы предлагаем различные обучающие программы для конечных потребителей нашей продукции.

За дополнительной информацией обращайтесь в офисы ООО «ЭСАБ»:

Москва (495) 663 20 08, С.-Петербург (812) 336 70 80,
Екатеринбург (343) 220 10 07, Казань (843) 291 75 37,
Н. Новгород (831) 278 00 03, Новосибирск 8 (912) 231 60 16,
Орел 8 (919) 209 52 15, Ростов-на-Дону (863) 295 03 85,
Южно-Сахалинск 8 (914) 755 02 28, Алматы (727) 259 86 60,
Киев (38044) 593 86 08, Минск (37517) 328 60 49

Полный список дистрибьюторов на www.esab.ru

