

RU



LAF 1601/ LAF 1601M



Инструкция по эксплуатации

1 БЕЗОПАСНОСТЬ	3
2 ВВЕДЕНИЕ	5
3 Технические данные	5
4 УСТАНОВКА	6
4.1 Расположение	6
4.2 Подсоединения	7
5 УПРАВЛЕНИЕ	8
5.1 Органы управления	8
6 ТЕХНИЧЕСКОЕ ОБСЛУЖИВАНИЕ	9
6.1 Чистка	9
6.1.1 Источник питания для сварки	9
6.1.2 Пускатель	9
7 ЗАКАЗ ЗАПАСНЫХ ЧАСТЕЙ	9
СХЕМА	10
ИНСТРУКЦИИ ПО ПОДКЛЮРЕНИЮ	14
НОМЕР ЗАКАЗА	16

1 БЕЗОПАСНОСТЬ

Пользователи оборудования ESAB отвечают за выполнение правил техники безопасности лицами, работающими на оборудовании и рядом с ним. Правила техники безопасности должны отвечать требованиям к безопасной эксплуатации оборудования этого типа. Помимо стандартных правил техники безопасности и охраны труда на рабочем месте рекомендуется следующее.

Все работы должны выполняться подготовленными лицами, знакомыми с эксплуатацией оборудования. Неправильная эксплуатация оборудования может вызвать опасные ситуации, приводящие к травмированию персонала и повреждению оборудования.

1. Все лица, использующие сварочное оборудование, должны знать:
 - инструкции по эксплуатации
 - расположение органов аварийного останова
 - назначение оборудования
 - правила техники безопасности
 - технологию сварки и резки
2. Оператор обеспечивает:
 - удаление посторонних лиц из рабочей зоны оборудования при его запуске
 - защиту всех лиц от воздействия сварочной дуги
3. Рабочее место должно:
 - отвечать условиям эксплуатации
 - не иметь сквозняков
4. Средства защиты персонала:
 - Во всех случаях используйте рекомендованные средства индивидуальной защиты, такие как защитные очки, огнестойкую одежду, защитные перчатки.
 - При сварке запрещается носить свободную одежду, украшения и т.д., например шарфы, браслеты, кольца, которые могут попасть в сварочное оборудование или вызвать ожоги.
5. Общие меры предосторожности:
 - Проверьте надежность подключения обратного кабеля.
 - Работы на оборудовании с высоким напряжением **должны производиться только квалифицированным электриком.**
 - В пределах доступа должны находиться соответствующие средства пожаротушения, имеющие ясную маркировку.
 - **Запрещается** проводить смазку и техническое обслуживание оборудования во время эксплуатации.



ОСТОРОЖНО!

Данное изделие предназначено только для дуговой



ВНИМАНИЕ!



Дуговая сварка и резка опасны как для исполнителя работ, так и для посторонних лиц. Требуется соблюдения всех правил безопасности, действующих на объекте, которые должны учитывать сведения об опасностях, представленные изготовителем.

ОПАСНОСТЬ СМЕРТЕЛЬНОГО ПОРАЖЕНИЯ ЭЛЕКТРИЧЕСКИМ ТОКОМ

- Агрегат устанавливается и заземляется в соответствии с действующими нормами и правилами.
- Не допускайте контакта находящихся под напряжением деталей и электродов с незащищенными частями тела, мокрыми рукавицами и мокрой одеждой.
- Обеспечьте электрическую изоляцию от земли и свариваемых деталей.
- Обеспечьте соблюдение безопасных рабочих расстояний.

ДЫМЫ И ГАЗЫ могут быть опасны для человека

- Исключите возможность воздействия дымов.
- Для исключения вдыхания дымов во время сварки организуется общая вентиляция помещения, а также вытяжная вентиляция из зоны сварки.

ИЗЛУЧЕНИЕ ДУГИ вызывает поражение глаз и ожоги кожи

- Защитите глаза и кожу. Для этого используйте защитные щитки, цветные линзы и защитную спецодежду.
- Для защиты посторонних лиц применяются защитные экраны или занавеси.

ПОЖАРООПАСНОСТЬ

- Искры (брызги металла) могут вызвать пожар. Убедитесь в отсутствии горючих материалов поблизости от места сварки.

ШУМ - чрезмерный шум может привести к повреждению органов слуха

- Примите меры для защиты слуха. Используйте беруши для ушей или другие средства защиты слуха.
- Предупредите посторонних лиц об опасности.

НЕИСПРАВНОСТИ - при неисправности обратитесь к специалистам по сварочному оборудованию

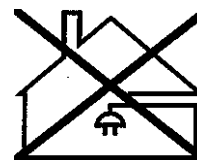
Перед началом монтажа и эксплуатации внимательно изучите соответствующие инструкции.

ЗАЩИТИТЕ СЕБЯ И ДРУГИХ!



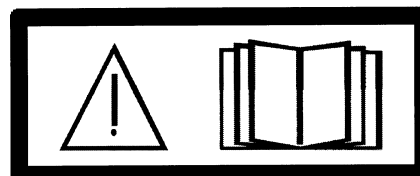
ОСТОРОЖНО!

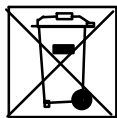
Оборудование Class A не предназначено для использования в жилых помещениях, где электроснабжение осуществляется из бытовых сетей низкого напряжения. В таких местах могут появиться потенциальные трудности обеспечения электромагнитной совместимости оборудования Class A вследствие кондуктивных и радиационных помех.



ОСТОРОЖНО!

Перед началом монтажа и эксплуатации внимательно изучите соответствующие инструкции.





Απόρριψη ηλεκτρονικού εξοπλισμού σε εγκατάσταση ανακύκλωσης!

Για την τήρηση της ευρωπαϊκής οδηγίας 2002/96/ΕΚ σχετικά με τα απόβλητα ειδών ηλεκτρικού και ηλεκτρονικού εξοπλισμού και για την εφαρμογή της σύμφωνα με την εθνική νομοθεσία, ο ηλεκτρικός εξοπλισμός που έχει φτάσει στο τέλος της ζωής του πρέπει να απορρίπτεται σε εγκατάσταση ανακύκλωσης.

Ως υπεύθυνος για τον εξοπλισμό, έχετε την ευθύνη της λήψης πληροφοριών σχετικά με τους εγκεκριμένους σταθμούς αποκομιδής.

Για περισσότερες πληροφορίες, επικοινωνήστε με τον πλησιέστερο σε εσάς αντιπρόσωπο της ESAB.

Компания ESAB готова предоставить вам все защитное снаряжение и принадлежности, необходимые для выполнения сварочных работ.

2 ВВЕДЕНИЕ

LAF 1601/ LAF 1601M- это трехфазные сварочные источники питания с дистанционным управлением, предназначенные для высокоэффективной автоматической дуговой сварки под флюсом (SAW).

Сварочные источники питания охлаждаются вентилятором, а термовыключатель осуществляет защиту от перегрузки. Когда запускается термовыключатель, автоматически включается желтая лампа на передней панели. Возврат выполняется автоматически после того, как температура падает ниже допустимого предела.

3 ТЕХНИЧЕСКИЕ ДАННЫЕ

	LAF 1601	LAF 1601
Сетевое соединение:	400/415/500 В, 3~50 Гц 400/440/550 В, 3~60 Гц	220/230/400/415/500 В, 3~50 Гц 230/400/440/550 В, 3~60 Гц
Первичный ток	I _{max} 136 А	I _{max} 235 А
Допустимая нагрузка при: 100 % рабочий цикл	1600 А/ 44 В	1600 А/ 44 В
Диапазон установки	100-1600 А/ 24-44 В	100-1600 А/ 24-44 В
Напряжение холостого хода	56 В	56 В
Питание холостого хода	230 Вт	230 Вт
Коэффициент полезного действия	89%	89%
Коэффициент мощности	0,86	0,86
Масса	585 кг	585 кг
Размеры Д x Ш x В	774 x 598 x 1430	774 x 598 x 1430
Класс изоляции (трансформатор):	H	H
Класс оболочки	IP 23	IP 23
Класс приложения	S	S

Класс оболочки

Код IP указывает класс оболочки, т.е. степень защиты от проникновения твердых предметов или воды. Оборудование с маркировкой **IP 23** предназначено для использования в закрытых помещениях и в атмосферных условиях.

Клас приложения

Символ **S** указывает, что источник питания предназначен для использования в зонах повышенной опасности поражения электрическим током.

4 УСТАНОВКА


Установку должен осуществлять профессиональный специалист.

Примечание!

Требования к сетям электроснабжения

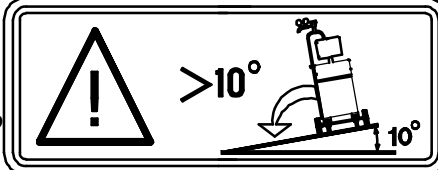
Из-за больших величин тока в первичной обмотке оборудование высокой мощности может существенно повлиять на мощностные характеристики сети. Поэтому в отношении некоторого оборудования применяются ограничения или дополнительные требования, касающиеся максимально допустимого сопротивления оборудования или минимальной способности обеспечить стабильное энергоснабжение в точках взаимодействия общественных сетей. В таком случае пользователь оборудования или тот, кто его устанавливает, должен проконсультироваться с оператором энергосети по поводу возможности подключения такого рода оборудования.

4.1 Расположение



ВНИМАНИЕ!

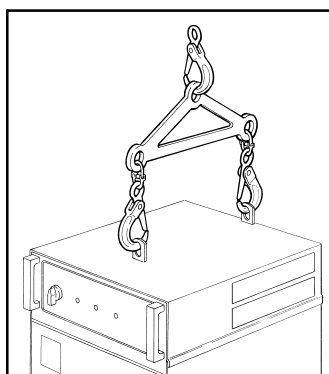
Закрепите оборудование - особенно если оно установлено на неровной или наклонной поверхности.



- Сварочный источник питания устанавливается на плоском фундаменте.
- Убедитесь, что ничто не препятствует охлаждению.

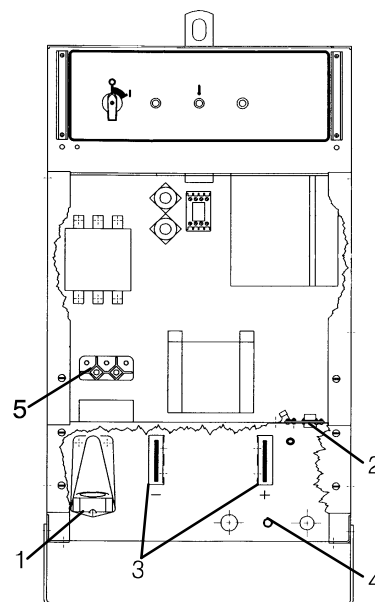
Инструкции по

подъему



4.2 Подсоединения

- При поставке источник питания сварки имеет подсоединение на 400 В.
- Для другого сетевого напряжения:
Снимите левую боковую панель.
Подготовьте переключающие устройства на главном трансформаторе и трансформаторе цепей управления в соответствии с инструкцией по подсоединению на стр. 14.
- Выберите сетевой кабель необходимого сечения и предохранитель и соедините с нужным предохранителем в соответствии с местными нормативами (см. таблицу на стр. 7).
- Снимите лицевые панели (x 2).
- Подсоедините заземленный кабель к винту с отметкой .
- Затяните кабельную скобу (1).
- Подсоедините сетевые кабели к питающим выводам L1, L2 и L3 (5).
- Подсоедините управляющий кабель между сварочным источником питания и блоком управления к 28-штырьковому соединителю (2) с внутренней стороны сварочного источника питания.
- Подсоедините 1-штырьковый измерительный кабель (4) для измерения напряжения дуги к возвратному кабелю/сварочной головке.
- Подсоедините соответствующий сварочный и возвратный кабель к соединителям (3), отмеченным знаками + и -, на передней стороне сварочного источника питания.
- Установите на место боковую/переднюю панели.



Сетевое соединение

LAF 1601	50 Гц		60 Гц	
Напряжение (В)	400 / 415	500	400 / 440	550
Фазный ток I_{1eff} (А)	136	108	136	108
Сечение кабеля (мм ²)	3 x 70+35	3 x 50+35	3x70+35	3x70+35
Предохранитель, инерционный (А)	160	125	160	125

LAF 1601M	50 Гц			60 Гц		
Напряжение (В)	230	400 / 415	500	230	400 / 440	550
Фазный ток I_{1eff} (А)	235	136	108	235	136	108
Сечение кабеля (мм ²)	3x120+70	3x70+35	3x50+35	3x120+70	3x70+35	3x70+35
Предохранитель, инерционный (А)	200	160	125	200	160	125

Обратите внимание:

Приведенные выше значения для сечения сетевого кабеля и размера предохранителей соответствуют нормативам Швеции и могут отличаться от нормативов других стран: проверьте соответствие значений для сечения кабеля и размера предохранителей национальным нормативам.

5 УПРАВЛЕНИЕ

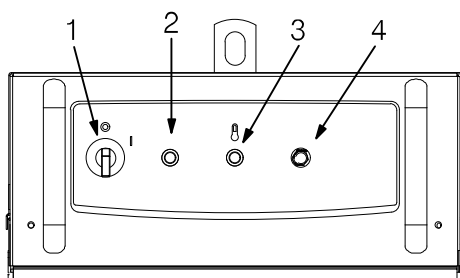
Общие правила по технике безопасности при работе с оборудованием можно найти на стр. 4. Прочтите их прежде, чем приступите к использованию оборудования!

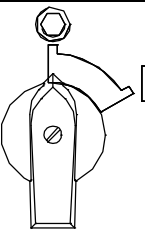
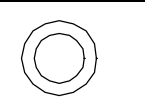
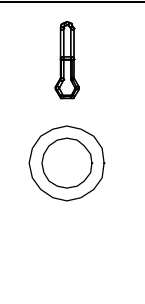
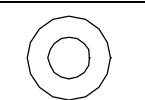
Внимание! Никогда не работайте со сварочным источником питания без боковых панелей.

Примечание! Для использования блока управления принципиальной схемы необходимо установить блок питания в аналоговый режим.

5.1 Органы управления

На передней панели управления находятся:



1.		<p>Главный прерыватель цепи для отключения напряжения питания и включения и выключения вентилятора в сварочном источнике питания.</p> <ul style="list-style-type: none"> • Положение "1" Вкл • Положение "0" Выкл
2.		<ul style="list-style-type: none"> • Индикаторная лампа (белая) горит, когда главный прерыватель включен.
3.		<p>Индикаторная лампа перегрева (желтая)</p> <ul style="list-style-type: none"> • Индикаторная лампа горит, когда запускается автоматический термовыключатель вследствие повышенной температуры в сварочном источнике питания. • Индикаторная лампа гаснет, когда температура в сварочном источнике питания падает ниже допустимого уровня.
4.		<p>Кнопка возврата автоматического предохранителя <i>FU2</i> рассчитанного на напряжение питания 42 В.</p>

6 ТЕХНИЧЕСКОЕ ОБСЛУЖИВАНИЕ



ОСТОРОЖНО!

Все гарантийные обязательства поставщика теряют свою силу в том случае, если заказчик предпринимает самостоятельные попытки устранить неисправность в период действия гарантийных обязательств.

6.1 Чистка

6.1.1 Источник питания для сварки



ПРЕДОСТЕРЕЖЕНИЕ!

Блокировка отверстий впуска или выпуска воздуха ведет к перегреву.

- Производите очистку источника питания сварки при необходимости.
Для этого рекомендуется использовать сухой сжатый воздух.

6.1.2 Пускатель



ПРЕДОСТЕРЕЖЕНИЕ!

Запрещается очищать пускатель сжатым воздухом, предварительно не разобрав его полностью.

Обратите внимание:

Для безотказной работы пускателя магнитные детали необходимо содержать в чистоте.

Если необходимо очистить пускатель, то **обязательно** разберите его на части и произведите очистку всех деталей.

В противном случае пускатель можно заменить.

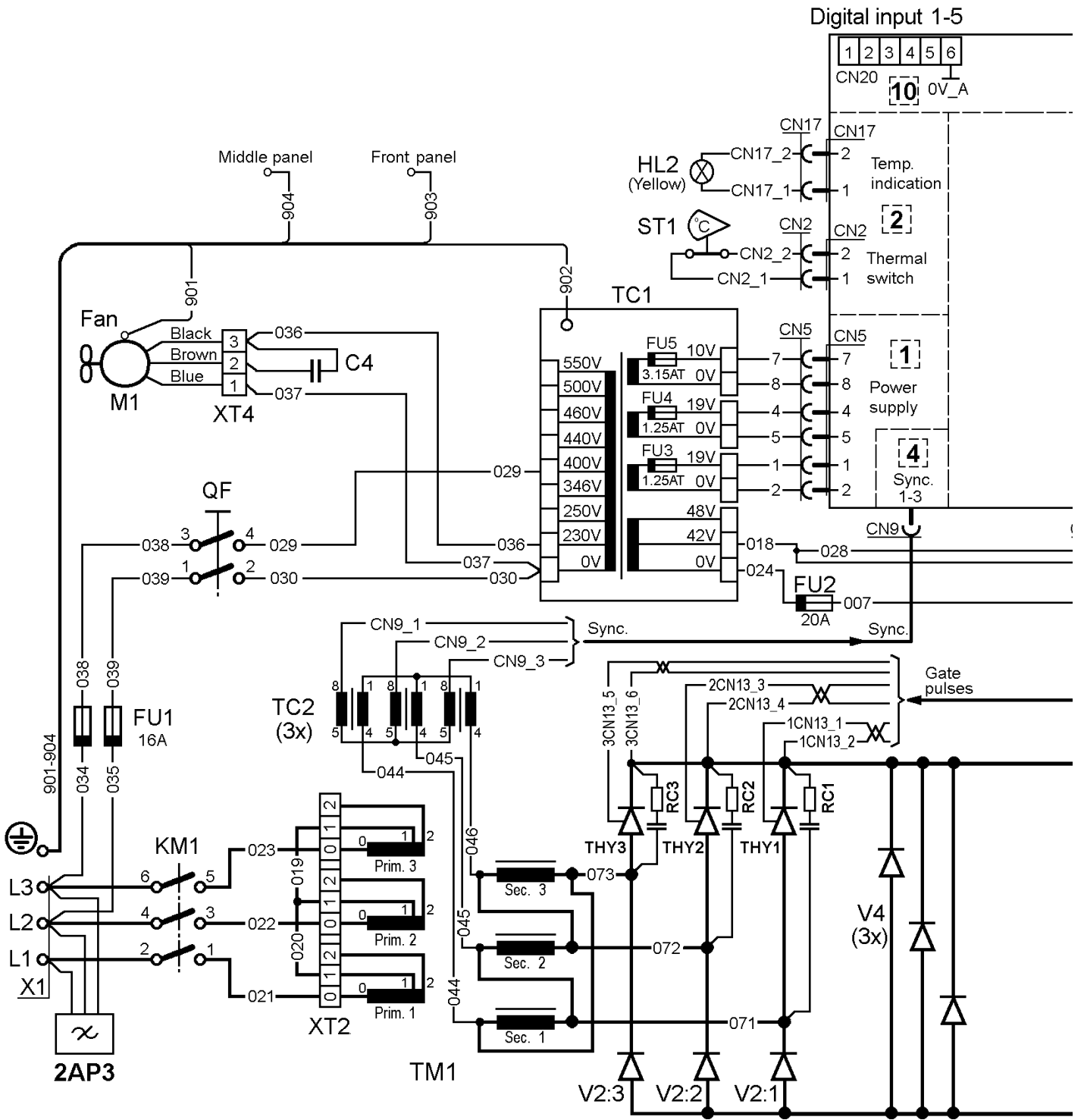
7 ЗАКАЗ ЗАПАСНЫХ ЧАСТЕЙ

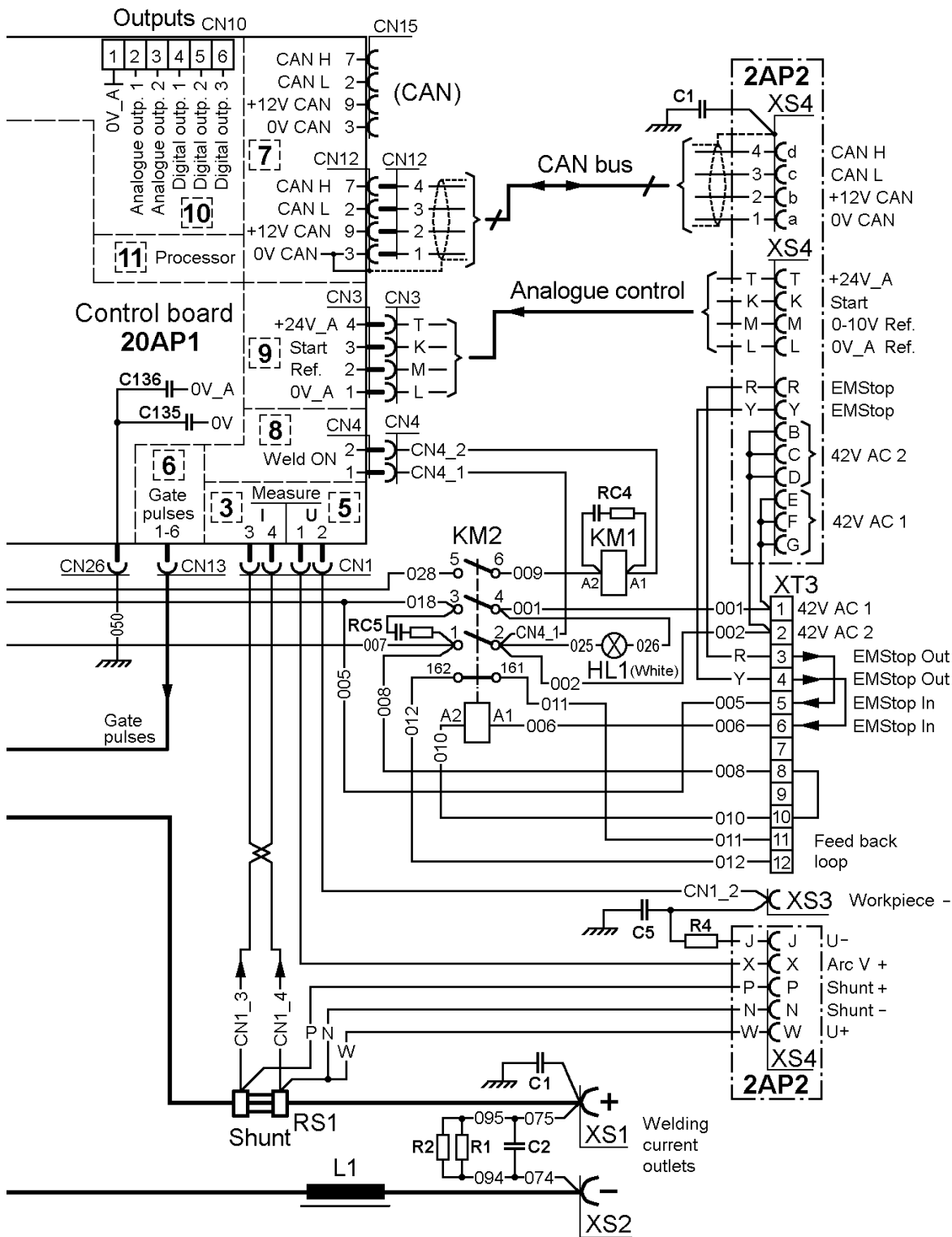
Работы по ремонту и электрическому монтажу должны выполняться квалифицированным специалистом ESAB.

Необходимо использовать только запасные части, выпущенные фирмой ESAB.

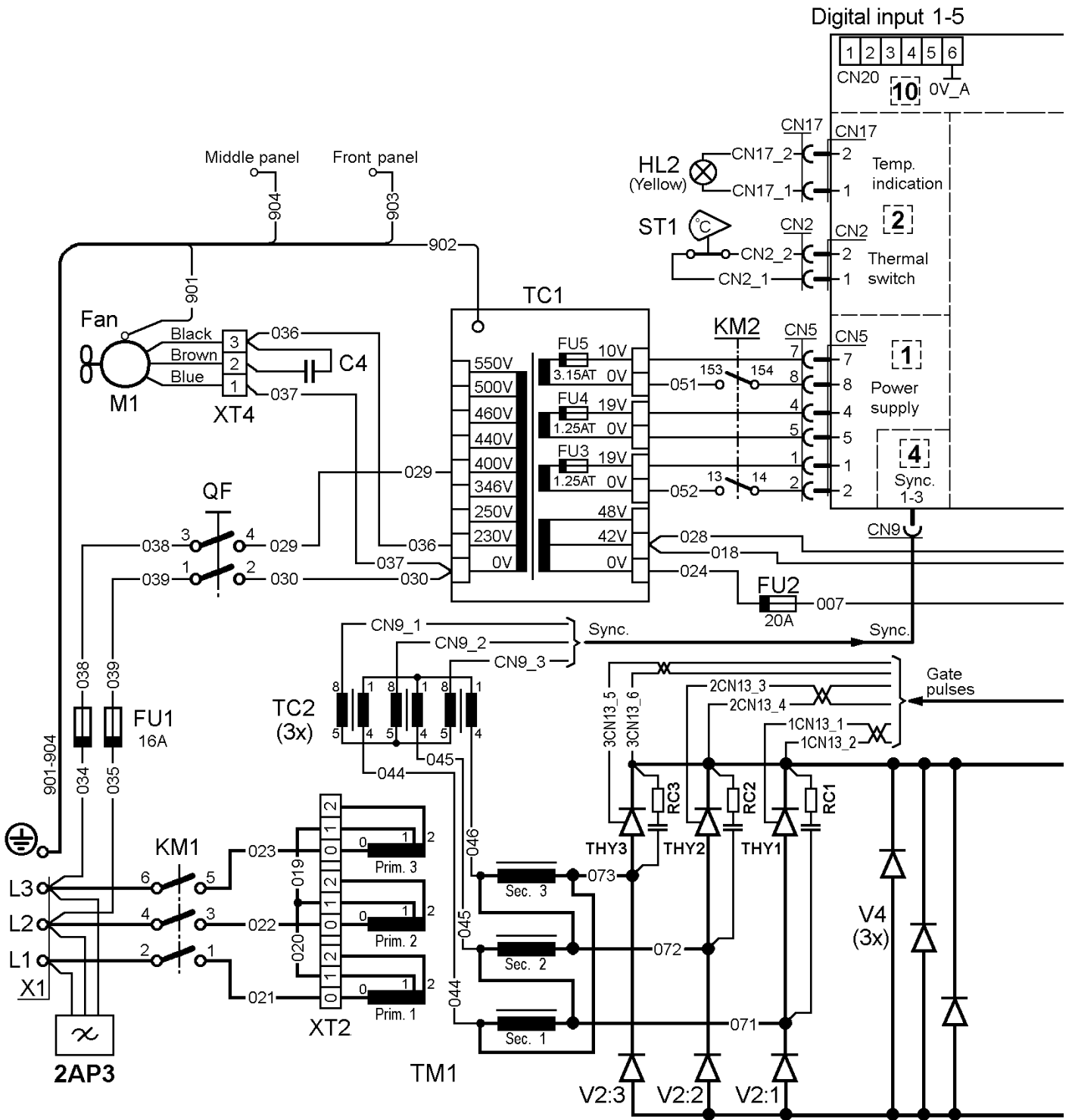
Запасные части можно заказать у ближайшего к Вам ESAB, (см. перечень на последней странице данной брошюры).

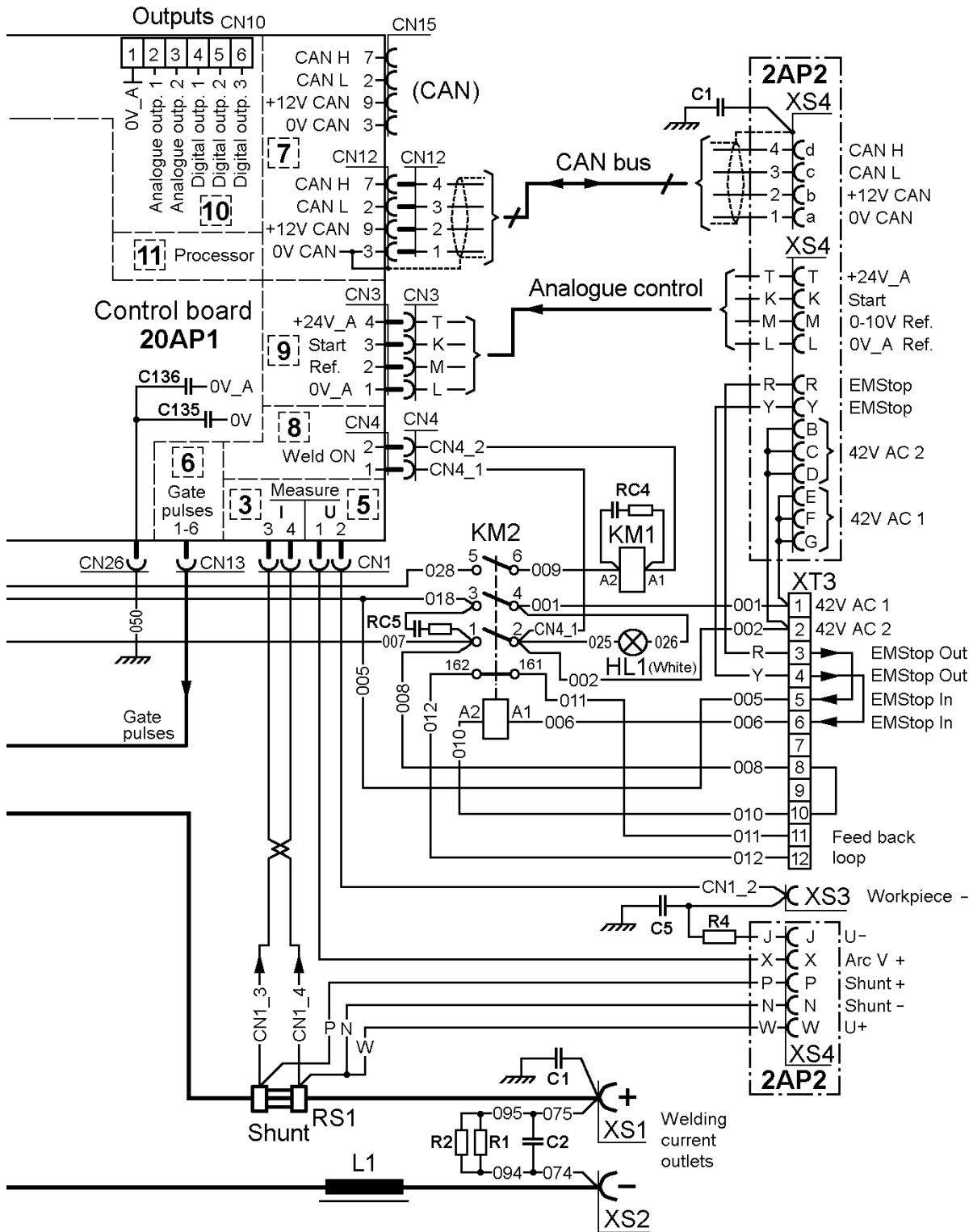
Valid for serial no 935-xxx-xxxx



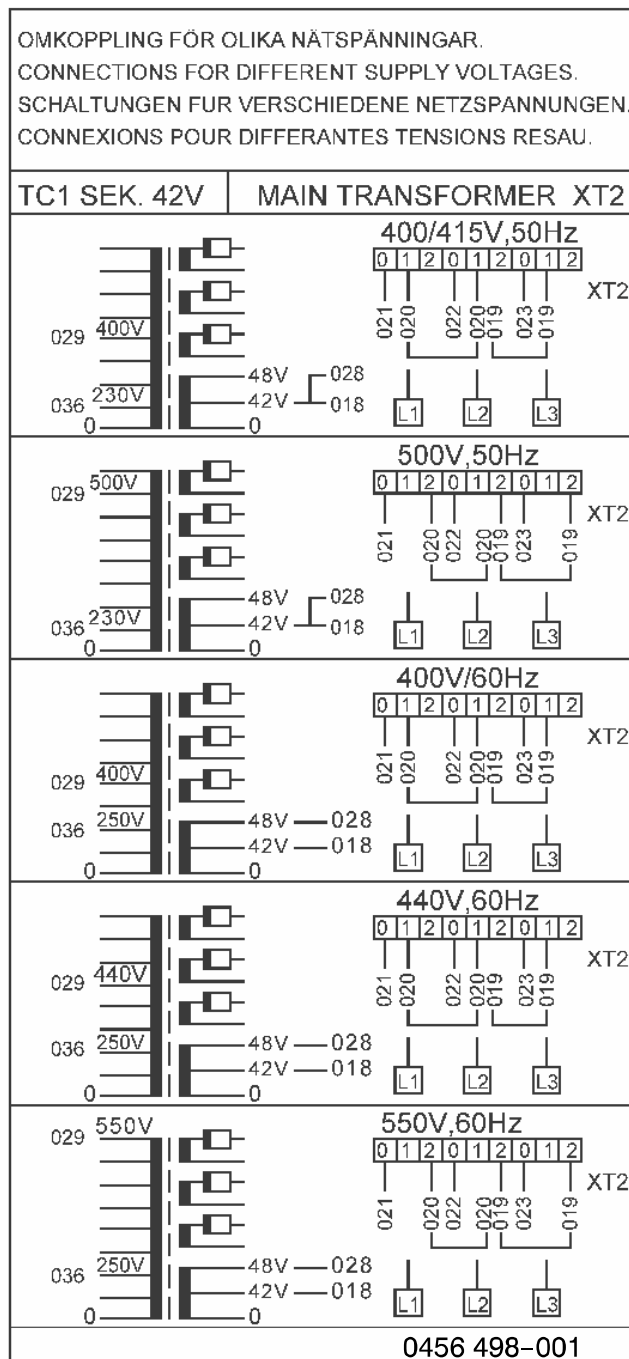


Valid for serial no 126-xxx-xxxx

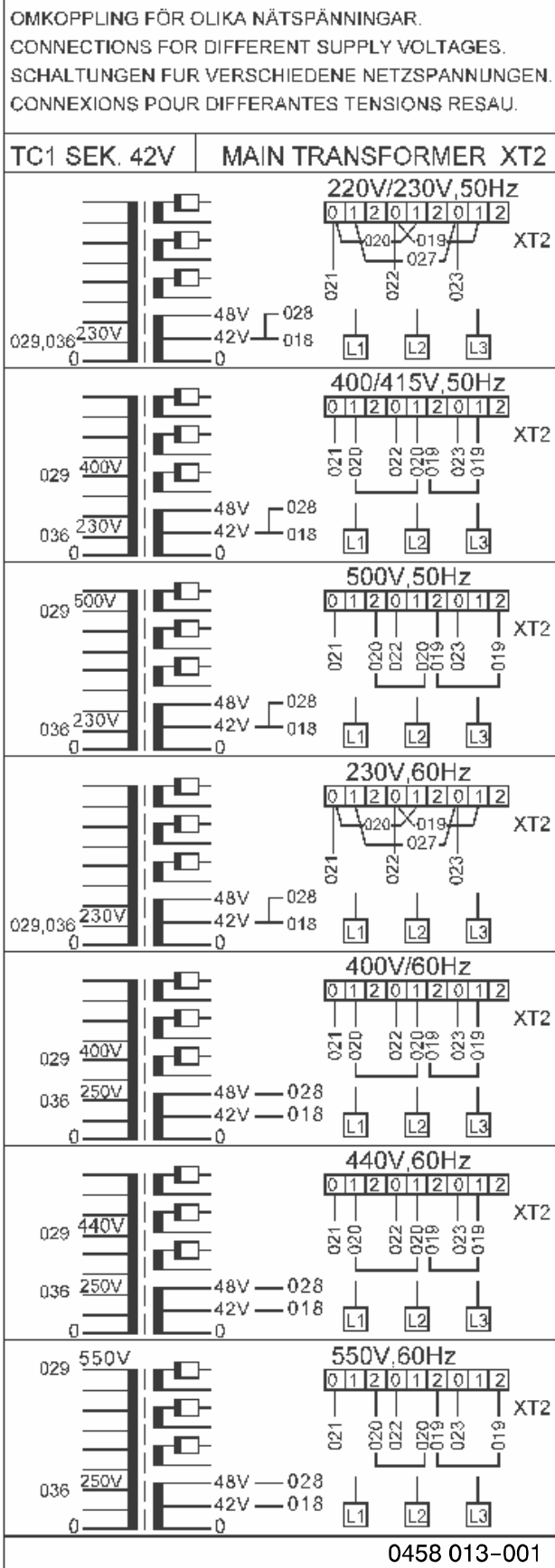




LAF 1601



LAF 1601M



LAF 1601/ LAF 1601M

Номер заказа



Ordering no.	Denomination	Notes
0460 515 880	Welding power source	LAF 1601
0460 515 881	Welding power source	LAF 1601M
0459 839 059	Spare parts list	LAF 1601/ LAF 1601M

The spare parts list is available on the Internet at www.esab.com

ESAB subsidiaries and representative offices

Europe AUSTRIA ESAB Ges.m.b.H Vienna-Liesing Tel: +43 1 888 25 11 Fax: +43 1 888 25 11 85 BELGIUM S.A. ESAB N.V. Brussels Tel: +32 2 745 11 00 Fax: +32 2 745 11 28 BULGARIA ESAB Kft Representative Office Sofia Tel/Fax: +359 2 974 42 88 THE CZECH REPUBLIC ESAB VAMBERK s.r.o. Vamberk Tel: +420 2 819 40 885 Fax: +420 2 819 40 120 DENMARK Aktieselskabet ESAB Herlev Tel: +45 36 30 01 11 Fax: +45 36 30 40 03 FINLAND ESAB Oy Helsinki Tel: +358 9 547 761 Fax: +358 9 547 77 71 FRANCE ESAB France S.A. Cergy Pontoise Tel: +33 1 30 75 55 00 Fax: +33 1 30 75 55 24 GERMANY ESAB GmbH Solingen Tel: +49 212 298 0 Fax: +49 212 298 218 GREAT BRITAIN ESAB Group (UK) Ltd Waltham Cross Tel: +44 1992 76 85 15 Fax: +44 1992 71 58 03 ESAB Automation Ltd Andover Tel: +44 1264 33 22 33 Fax: +44 1264 33 20 74 HUNGARY ESAB Kft Budapest Tel: +36 1 20 44 182 Fax: +36 1 20 44 186 ITALY ESAB Saldatura S.p.A. Bareggio (Mi) Tel: +39 02 97 96 8.1 Fax: +39 02 97 96 87 01 THE NETHERLANDS ESAB Nederland B.V. Amersfoort Tel: +31 33 422 35 55 Fax: +31 33 422 35 44	NORWAY AS ESAB Larvik Tel: +47 33 12 10 00 Fax: +47 33 11 52 03 POLAND ESAB Sp.zo.o. Katowice Tel: +48 32 351 11 00 Fax: +48 32 351 11 20 PORTUGAL ESAB Lda Lisbon Tel: +351 8 310 960 Fax: +351 1 859 1277 ROMANIA ESAB Romania Trading SRL Bucharest Tel: +40 316 900 600 Fax: +40 316 900 601 RUSSIA LLC ESAB Moscow Tel: +7 (495) 663 20 08 Fax: +7 (495) 663 20 09 SLOVAKIA ESAB Slovakia s.r.o. Bratislava Tel: +421 7 44 88 24 26 Fax: +421 7 44 88 87 41 SPAIN ESAB Ibérica S.A. Alcalá de Henares (MADRID) Tel: +34 91 878 3600 Fax: +34 91 802 3461 SWEDEN ESAB Sverige AB Gothenburg Tel: +46 31 50 95 00 Fax: +46 31 50 92 22 ESAB international AB Gothenburg Tel: +46 31 50 90 00 Fax: +46 31 50 93 60 SWITZERLAND ESAB AG Dietikon Tel: +41 1 741 25 25 Fax: +41 1 740 30 55 UKRAINE ESAB Ukraine LLC Kiev Tel: +38 (044) 501 23 24 Fax: +38 (044) 575 21 88	North and South America ARGENTINA CONARCO Buenos Aires Tel: +54 11 4 753 4039 Fax: +54 11 4 753 6313 BRAZIL ESAB S.A. Contagem-MG Tel: +55 31 2191 4333 Fax: +55 31 2191 4440 CANADA ESAB Group Canada Inc. Mississauga, Ontario Tel: +1 905 670 02 20 Fax: +1 905 670 48 79 MEXICO ESAB Mexico S.A. Monterrey Tel: +52 8 350 5959 Fax: +52 8 350 7554 USA ESAB Welding & Cutting Products Florence, SC Tel: +1 843 669 44 11 Fax: +1 843 664 57 48 Asia/Pacific CHINA Shanghai ESAB A/P Shanghai Tel: +86 21 2326 3000 Fax: +86 21 6566 6622 INDIA ESAB India Ltd Calcutta Tel: +91 33 478 45 17 Fax: +91 33 468 18 80 INDONESIA P.T. ESABindo Pratama Jakarta Tel: +62 21 460 0188 Fax: +62 21 461 2929 JAPAN ESAB Japan Tokyo Tel: +81 45 670 7073 Fax: +81 45 670 7001 MALAYSIA ESAB (Malaysia) Snd Bhd USJ Tel: +603 8023 7835 Fax: +603 8023 0225 SINGAPORE ESAB Asia/Pacific Pte Ltd Singapore Tel: +65 6861 43 22 Fax: +65 6861 31 95	SOUTH KOREA ESAB SeAH Corporation Kyungnam Tel: +82 55 269 8170 Fax: +82 55 289 8864 UNITED ARAB EMIRATES ESAB Middle East FZE Dubai Tel: +971 4 887 21 11 Fax: +971 4 887 22 63 Africa EGYPT ESAB Egypt Dokki-Cairo Tel: +20 2 390 96 69 Fax: +20 2 393 32 13 SOUTH AFRICA ESAB Africa Welding & Cutting Ltd Durbanvill 7570 - Cape Town Tel: +27 (0)21 975 8924 Distributors <i>For addresses and phone numbers to our distributors in other countries, please visit our home page</i> www.esab.com
---	--	--	---



www.esab.com

