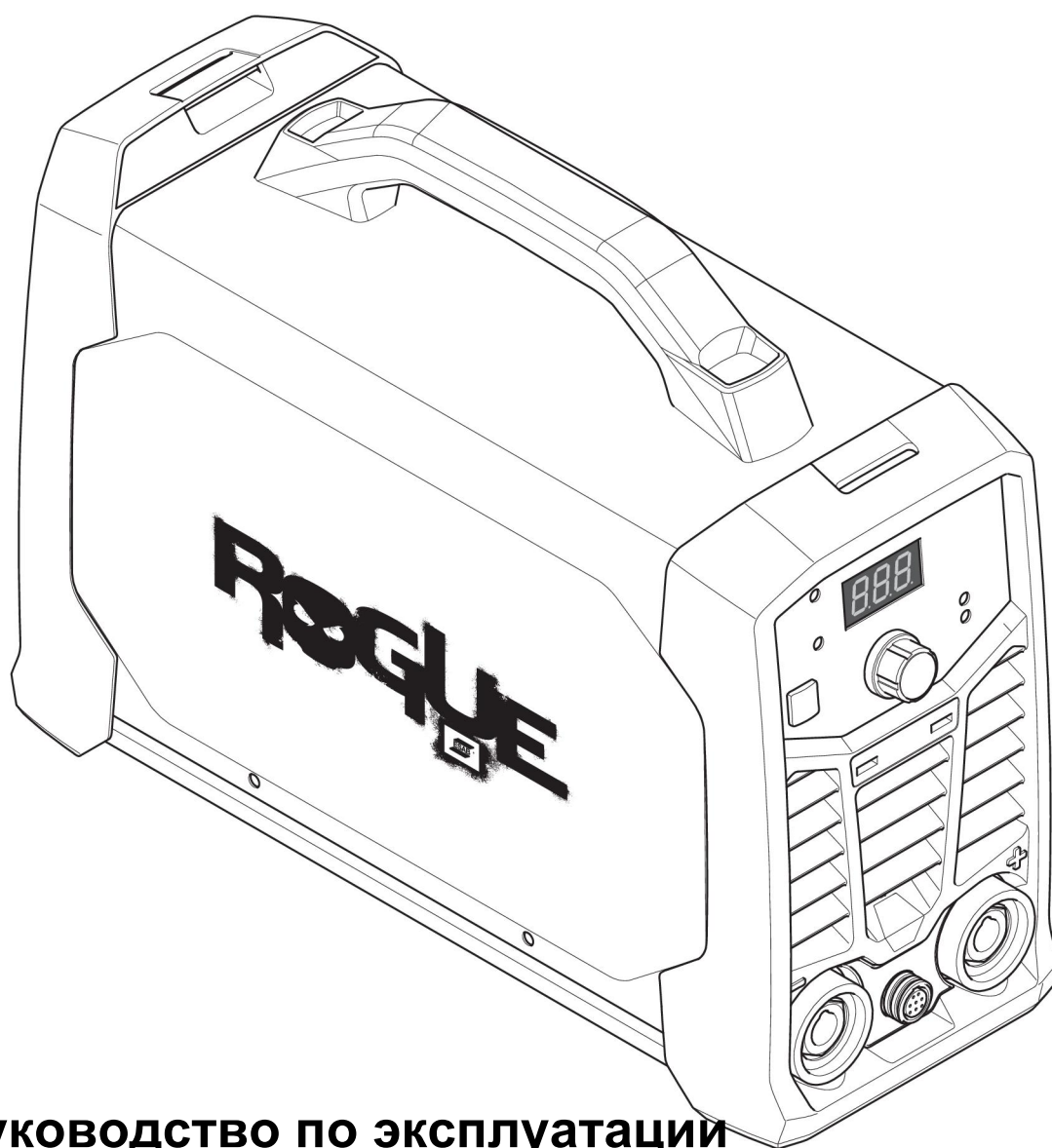




Rogue

ES 180i PRO, ES 200i PRO



Руководство по эксплуатации



EU DECLARATION OF CONFORMITY

According to:

The Low Voltage Directive 2014/35/EU;
The RoHS Directive 2011/65/EU;

The EMC Directive 2014/30/EU;
The Ecodesign Directive 2009/125/EC

Type of equipment

Arc welding power source

Type designation

ES 180i PRO from serial number HA 019 YY XX XXXX
ES 200i PRO from serial number HA 020 YY XX XXXX
X and Y represents digits, 0 to 9 in the serial number, where YY indicates year of production.

Brand name or trademark

ESAB

Manufacturer or his authorised representative established within the EEA

ESAB AB
Lindholmsallén 9, Box 8004, SE-402 77 Göteborg, Sweden
Phone: +46 31 50 90 00, www.esab.com

The following EN standards and regulations in force within the EEA has been used in the design:

EN IEC 60974-1:2018/A1:2019	Arc Welding Equipment - Part 1: Welding power sources
EU reg. no. 2019/1784	Ecodesign requirements for welding equipment pursuant to Directive 2009/125/EC
EN 60974-10:2014	Arc Welding Equipment - Part 10: Electromagnetic compatibility (EMC) requirements

Additional Information:

Restrictive use, Class A equipment, intended for use in locations other than residential.
The ES 200i PRO and ES 180i PRO are part of the ESAB Rogue product family.

By signing this document, the undersigned declares as manufacturer, or the manufacturer's authorised representative established within the EEA, that the equipment in question complies with the safety and environmental requirements stated above.

Place/Date

Göteborg
2021-12-16

Signature

Pedro Muniz
Standard Equipment Director





UK DECLARATION OF CONFORMITY

According to:

- Electric Equipment (Safety) Regulations 2016;
- Electromagnetic Compatibility Regulations 2016;
- The Restriction of the Use of Certain Hazardous Substances in Electrical and Electronic Equipment Regulations 2012 (as amended)
- The Ecodesign for Energy-Related Products and Energy Information Regulations 2021

Type of equipment

Arc welding power source

Type designation

ET 180i PRO from serial number HA 019 YY XX XXXX

ES 200i PRO from serial number HA 020 YY XX XXXX

X and Y represents digits, 0 to 9 in the serial number, where YY indicates year of production.

Brand name or trademark

ESAB

Manufacturer or his authorised representative established within United Kingdom

ESAB Group (UK) Ltd,
322 High Holborn, London, WC1V 7PB, United Kingdom
www.esab.co.uk

The following British Standards and Instruments in force within the United Kingdom has been used in the design:

- EN IEC 60974-1:2018/A1:2019	Arc welding equipment - Part 1: Welding power sources
- EN 60974-10:2014	Arc welding equipment - Part 10: Electromagnetic compatibility (EMC)
- UK S.I. 2021/745	Requirements for welding equipment pursuant to the Ecodesign for Energy-Related Products and Energy Information Regulations 2021

Additional Information:

Restrictive use, Class A equipment, intended for use in locations other than residential.
ES 180i PRO and ES 200i PRO are part of ESAB Rogue product family.

By signing this document, the undersigned declares as manufacturer, or the manufacturer's authorised representative established within the UK, that the equipment in question complies with the safety and environmental requirements stated above.

Signature

Gary Kisby
Sales & Marketing Director,
ESAB Group UK & Ireland
London, 2022-02-14

UK
CA

1	ТЕХНИКА БЕЗОПАСНОСТИ	5
1.1	Значение символов.....	5
1.2	Правила техники безопасности	5
2	ВВЕДЕНИЕ	10
2.1	Оборудование	10
3	ТЕХНИЧЕСКИЕ ХАРАКТЕРИСТИКИ	11
4	УСТАНОВКА	14
4.1	Расположение	14
4.2	Инструкции по подъему	14
4.3	Питание от сети.....	15
5	ПОРЯДОК РАБОТЫ	17
5.1	Обзор	17
5.2	Соединения и устройства управления.....	17
5.3	Подсоединение сварочного и обратного кабелей	17
5.4	Включение/выключение питания.....	18
5.5	Управление вентиляторами	18
5.6	Тепловая защита.....	18
5.7	Функции и обозначения	18
5.8	Панель настроек	20
5.9	Дистанционное управление	20
6	ТЕХНИЧЕСКОЕ ОБСЛУЖИВАНИЕ	21
6.1	Плановое техническое обслуживание.....	21
6.2	Инструкция по процедуре очистки.....	22
7	ПОИСК И УСТРАНЕНИЕ НЕИСПРАВНОСТЕЙ	23
8	ЗАКАЗ ЗАПАСНЫХ ЧАСТЕЙ	25
	СХЕМА	26
	НОМЕРА ДЛЯ ЗАКАЗА	28
	ДОПОЛНИТЕЛЬНОЕ ОБОРУДОВАНИЕ	29

1 ТЕХНИКА БЕЗОПАСНОСТИ

1.1 Значение символов

При использовании в тексте руководства: Означает «Внимание!» Осторожно!



ОПАСНО!

Означает непосредственную опасность, которая, если ее не избежать, может немедленно привести к серьезной травме или смерти.



ПРЕДУПРЕЖДЕНИЕ!

Означает потенциальную опасность, которая может привести к травме или смерти.



ОСТОРОЖНО!

Означает опасности, которые могут привести к незначительным травмам.



ПРЕДУПРЕЖДЕНИЕ!

Перед использованием необходимо внимательно ознакомиться с инструкцией и соблюдать указания на табличках, требования техники безопасности на месте эксплуатации и данные паспортов безопасности.



1.2 Правила техники безопасности

Пользователи оборудования компании ESAB несут полную ответственность за соблюдение всеми лицами, работающими с оборудованием или вблизи от него, всех соответствующих мер безопасности. Меры безопасности должны соответствовать требованиям, которые распространяются на данный тип сварочного оборудования. В дополнение к стандартным правилам, относящимся к рабочему месту, необходимо выполнять следующие рекомендации.

Все работы должны выполняться прошедшим обучение персоналом, хорошо знакомым с эксплуатацией оборудования. Неправильная эксплуатация оборудования может привести к возникновению опасных ситуаций, следствием которых может стать получение травм оператором и повреждение оборудования.

1. Все лица, использующие оборудование, должны быть ознакомлены с:
 - правилами его эксплуатации;
 - расположением органов аварийного останова;
 - их функционированием;
 - соответствующими правилами техники безопасности;
 - сваркой и резкой, а также другим применением оборудования.
2. Оператор должен убедиться в том, что:
 - в пределах рабочей зоны оборудования, при его запуске, не находятся люди, не имеющие соответствующего разрешения;
 - при загорании дуги обеспечивается соответствующая защита персонала.
3. Рабочее место:
 - должно соответствовать выполняемой работе;
 - не должно быть подвержено сквознякам.

4. Средства индивидуальной защиты:
 - Во всех случаях используйте рекомендованные средства индивидуальной защиты, такие как защитные очки, огнестойкую одежду, защитные перчатки.
 - Запрещается носить незакрепленные предметы одежды и украшения, такие как шейные платки, браслеты, кольца, и т. д., которые могут зацепиться за детали оборудования или вызвать ожоги.
5. Общие меры безопасности:
 - Убедитесь в том, что обратный кабель надежно закреплен.
 - К работе с высоковольтным оборудованием **может быть допущен только квалифицированный электрик.**
 - Соответствующие средства пожаротушения должны быть четко обозначены и находиться поблизости.
 - Смазку или техническое обслуживание **не** следует выполнять во время работы оборудования.

При наличии охладителя ESAB

Используйте охлаждающую жидкость, рекомендованную компанией ESAB. Не рекомендованные к использованию охлаждающие жидкости могут привести к повреждению оборудования и угрожать безопасной эксплуатации продукции. В случае такого повреждения все гарантийные обязательства компании ESAB теряют силу.

Номер для заказа рекомендованной охлаждающей жидкости ESAB: 0465 720 002.

Информация для заказа указана в главе «ПРИНАДЛЕЖНОСТИ» руководства по эксплуатации.



ПРЕДУПРЕЖДЕНИЕ!

Дуговая сварка и резка могут быть опасными для сварщика и других людей. При выполнении сварки или резки примите меры предосторожности.



ПОРАЖЕНИЕ ЭЛЕКТРИЧЕСКИМ ТОКОМ может оказаться смертельным

- Установите и заземлите устройство в соответствии с инструкцией.
- Не прикасайтесь открытыми участками кожи, мокрыми перчатками или мокрой одеждой к электрическим частям или электродам, находящимся под напряжением.
- Обеспечьте индивидуальную изоляцию от земли и рабочего оборудования.
- Обеспечьте безопасность вашего рабочего места.



ЭЛЕКТРИЧЕСКИЕ И МАГНИТНЫЕ ПОЛЯ могут быть опасными для здоровья

- Сварщики с кардиостимуляторами должны проконсультироваться с лечащим врачом. Электромагнитные поля могут нарушать работу некоторых типов кардиостимуляторов.
- Воздействие электромагнитных полей может вызывать другие неизвестные нарушения здоровья.
- Для минимизации воздействия электромагнитных полей сварщики должны выполнять следующую процедуру:
 - Расположите электрод и рабочие кабели с одной стороны от вас. По возможности закрепляйте их лентой. Не стойте между кабелем горелки и рабочим кабелем. Запрещается оборачивать кабель горелки или рабочий кабель вокруг тела. Источник питания и кабели должны находиться как можно дальше от тела сварщика.
 - Присоединяйте рабочий кабель к заготовке как можно ближе к области сварки.



ПАРЫ И ГАЗЫ могут быть опасными для здоровья

- Держите голову в стороне от выделяющихся паров.
- Используйте вентиляцию, вытяжку в районе горения дуги или и то и другое, чтобы отвести пары и газы из зоны дыхания и с участка в целом.



ИЗЛУЧЕНИЕ ДУГИ может вызвать повреждение органов зрения и ожоги на коже.

- Обеспечьте защиту глаз и тела. Пользуйтесь правильно подобранными сварочным щитком и светофильтрами, а также надевайте защитную одежду.
- Обеспечьте защиту стоящих рядом людей с помощью соответствующих экранов или шторок.



ШУМ — чрезмерный шум может привести к повреждению органов слуха

Пользуйтесь средствами защиты органов слуха. Применяйте наушники или другие средства защиты органов слуха.

ПОДВИЖНЫЕ ДЕТАЛИ могут быть причиной травм



- Следите, чтобы все дверцы, панели и крышки были закрыты и зафиксированы. При необходимости снятия крышек для техобслуживания и поиска неисправностей воспользуйтесь помощью квалифицированного специалиста. Установите панели и крышки и закройте дверцы после технического обслуживания и перед запуском двигателя.
- Перед установкой или подключением выключите двигатель.
- Следите за тем, чтобы руки, волосы, края одежды и инструменты не касались движущихся деталей.

ОПАСНОСТЬ ВОЗГОРАНИЯ



- Искры (брызги) могут вызвать пожар. Убедитесь в том, что поблизости нет воспламеняемых материалов.
- Не использовать на закрытых контейнерах.

ГОРЯЧАЯ ПОВЕРХНОСТЬ — детали могут стать причиной ожога



- Не прикасайтесь к деталям голыми руками.
- Перед началом работы с оборудованием дайте ему остыть.
- Во избежание ожогов при работе с горячими деталями используйте надлежащие инструменты и/или защитные перчатки для сварочных работ.

НЕПРАВИЛЬНОЕ ФУНКЦИОНИРОВАНИЕ — в случае неправильного функционирования обратитесь за помощью к специалистам.

ЗАЩИЩАЙТЕ СЕБЯ И ДРУГИХ!



ОСТОРОЖНО!

Данное изделие предназначено только для дуговой сварки.



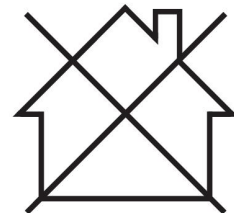
ПРЕДУПРЕЖДЕНИЕ!

Нельзя использовать источник питания для отогревания замерзших труб.



ОСТОРОЖНО!

Оборудование Class A не предназначено для использования в жилых помещениях, где электроснабжение осуществляется из бытовых сетей низкого напряжения. В таких местах могут появиться потенциальные трудности обеспечения электромагнитной совместимости оборудования класса А вследствие кондуктивных и радиационных помех.





ПРИМЕЧАНИЕ!

Отправляйте подлежащее утилизации электронное оборудование на предприятия по переработке отходов!

В соответствии с Европейской Директивой 2012/19/ЕС по утилизации электрического и электронного оборудования, и при ее осуществлении в соответствии с национальными законодательными актами, электрическое и/или электронное оборудование, которое достигло предельного срока эксплуатации, должно отправляться на предприятия по переработке отходов.

В качестве ответственного лица за оборудование вы отвечаете за получение информации по утвержденным станциям сбора отходов.

Для получения подробной информации обращайтесь к ближайшему дилеру компании ESAB.



ESAB предлагает ассортимент принадлежностей для сварки и средств индивидуальной защиты. Чтобы получить информацию для заказа, свяжитесь с сотрудником ESAB или посетите наш сайт.

2 ВВЕДЕНИЕ

Обзор

Устройства **Rogue ES 180i PRO, ES 200i PRO** — это инверторные источники питания, предназначенные для сварки MMA (ручной дуговой сварки металлическим электродом) и TIG (сварки вольфрамовым электродом в среде инертного газа).

Принадлежности, предлагаемые компанией **ESAB** для данного изделия, представлены в разделе «**ПРИНАДЛЕЖНОСТИ**» этого руководства.

2.1 Оборудование

Rogue ES 180i PRO, ES 200i PRO включают следующее:

- Источник питания
- Комплект кабеля рабочего зажима
- Комплект кабеля держателя электрода
- Руководство по технике безопасности
- Краткое руководство
- Плечевой ремень

3 ТЕХНИЧЕСКИЕ ХАРАКТЕРИСТИКИ

Технические данные

	Rogue ES 200i PRO		Rogue ES 180i PRO	
Напряжение на выходе	230 В ±15% 1~ 50/60 Гц	115 В ±15% 1~ 50/60 Гц	230 В ±15% 1~ 50/60 Гц	115 В ±15% 1~ 50/60 Гц
Первичный ток				
$I_{\text{макс.}}$ MMA	30 А	29 А	26 А	29 А
$I_{\text{макс.}}$ Live TIG	19,5 А	24 А	16,5 А	24 А
Питание без нагрузки в режиме энергосбережения	50 Вт	50 Вт	50 Вт	50 Вт
Диапазон регулировки				
MMA	20-200 А	20-110 А	20-180 А	20-110 А
Live TIG	10-200 А	10-140 А	10-180 А	10-140 А
Допустимая нагрузка при сварке MMA				
Коэффициент нагрузки 25%	200 А / 28 В	110 А / 24,4 В	180 А / 27,2 В	110 А / 24,4 В
Коэффициент нагрузки 60%	129 А / 25,2 В	70 А / 22,8 В	116 А / 24,6 В	70 А / 22,8 В
Коэффициент нагрузки 100%	100 А / 24 В	55 А / 22,2 В	90 А / 23,6 В	55 А / 22,2 В
Допустимая нагрузка при сварке Live TIG				
Коэффициент нагрузки 25%	200 А / 18 В	140 А / 15,6 В	180 А / 17,2 В	140 А / 15,6 В
Коэффициент нагрузки 60%	129 А / 15,2 В	90 А / 13,6 В	116 А / 14,6 В	90 А / 13,6 В
100% рабочий цикл	100 А / 14 В	70 А / 12,8 В	90 А / 13,6 В	70 А / 12,8 В
Полная мощность I_2 при максимальном токе	6,9 кВА	3,3 кВА	6 кВА	3,3 кВА
Активная мощность I_2 при максимальном токе	6,8 кВт	3,26 кВт	5,94 кВт	3,26 кВт
Коэффициент мощности при максимальном токе				
Live TIG	0,99	0,99	0,99	0,99
MMA	0,99	0,99	0,99	0,99
КПД при максимальном токе				

	Rogue ES 200i PRO		Rogue ES 180i PRO	
MMA	82%	82%	82%	82%
Live TIG	82%	82%	82%	82%
Напряжение холостого хода U_0 макс.				
VRD 35 В отключено	78 В пост. тока	78 В пост. тока	78 В пост. тока	78 В пост. тока
VRD 35 В включено	<30 В	<30 В	<30 В	<30 В
Рабочая температура	от -10 до +40 °C (от +14 до 104 °F)	от -10 до +40 °C (от +14 до 104 °F)	от -10 до +40 °C (от +14 до 104 °F)	от -10 до +40 °C (от +14 до 104 °F)
Температура для транспортировки	от -20 до +55 °C (от -4 до +131 °F)	от -20 до +55 °C (от -4 до +131 °F)	от -20 до +55 °C (от -4 до +131 °F)	от -20 до +55 °C (от -4 до +131 °F)
Постоянный уровень звукового давления на холостом ходу	<70 дБ	<70 дБ	<70 дБ	<70 дБ
Размеры (д х ш х в)	403×153×264 мм (15,8×6× 10,4 дюйма)		403×153×264 мм (15,8×6× 10,4 дюйма)	
Масса	8,4 кг		8,4 кг	
Класс изоляции трансформатора	H		H	
Класс защиты корпуса	IP23		IP23S	
Класс применения	S		S	

Питание от сети, S_{sc} мин.

Минимальная мощность при коротком замыкании сети в соответствии со стандартом IEC 61000-3-12.

Рабочий цикл

Рабочим циклом называется время, выраженное в процентах от периода продолжительностью десять минут, в течение которого вы можете производить сварку или резку с определенной нагрузкой без риска перегрузки. Рабочий цикл указан для температуры 40 °C / 104 °F и ниже.

Класс защиты корпуса

Код **IP** обозначает класс защиты корпуса устройства, то есть степень защиты от попадания внутрь твердых предметов или воды.

Оборудование с маркировкой **IP23S** предназначено для использования внутри и вне помещений; однако не следует использовать его в условиях осадков.

Класс применения

Символ **S** указывает на то, что источник питания предназначен для использования в местах с повышенной опасностью поражения электрическим током.

4 УСТАНОВКА

Монтаж должен выполняться специалистом.

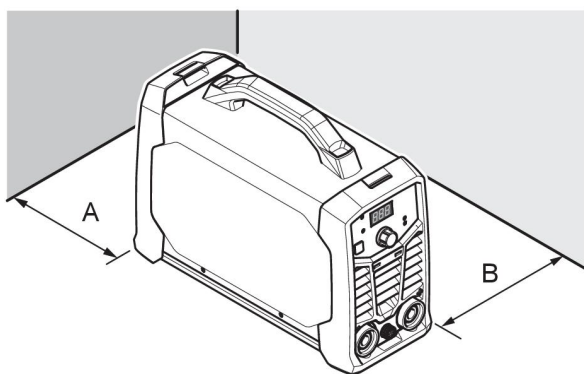


ОСТОРОЖНО!

Данное изделие предназначено для промышленного применения. При использовании в домашних условиях изделие может вызвать радиопомехи. Принятие соответствующих мер безопасности является ответственностью пользователя.

4.1 Расположение

Расположите источник питания таким образом, чтобы отверстия для впуска и выпуска охлаждающего воздуха не были перекрыты.



A. Не менее 200 мм (8 дюймов)

B. Не менее 200 мм (8 дюймов)



ПРЕДУПРЕЖДЕНИЕ!

Закрепляйте оборудование, особенно в тех случаях, когда оно расположено на неровной или наклонной поверхности.

4.2 Инструкции по подъему

Эти устройства оснащены ручкой для переноски.



ПРЕДУПРЕЖДЕНИЕ!

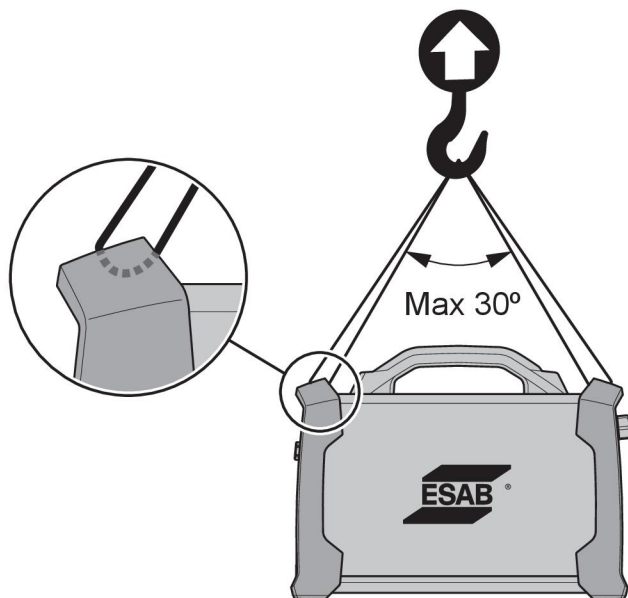
Поражение электрическим током может оказаться смертельным. Не прикасайтесь к электрическим частям, находящимся под напряжением. Отсоедините провода входного питания от обесточенной линии питания, прежде чем перемещать источник сварочного тока.



ПРЕДУПРЕЖДЕНИЕ!

Падение оборудования может стать причиной тяжелой травмы и повреждения имущества.

Поднимайте устройство за ручку в верхней части корпуса.



4.3 Питание от сети

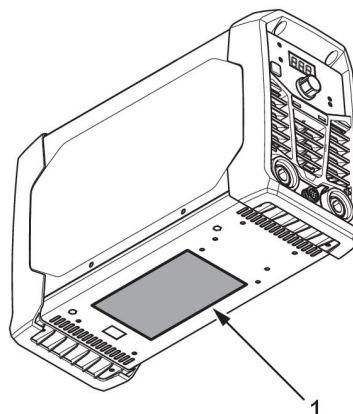


ПРИМЕЧАНИЕ!

Устройства **Rogue ES 180i PRO** и **ES 200i PRO** отвечают требованиям IEC 61000-3-12 в отношении мощности при коротком замыкании $S_{SC \text{ мин}}$, которая должна быть выше или равна значению в точке между отводом к абоненту и общественной сетью. Пользователь оборудования или тот, кто его устанавливает, должен проконсультироваться с оператором энергосети по поводу возможности подключения оборудования и соответствия значения мощности при коротком замыкании указанным требованиям: выше или равна значению $S_{SC \text{ мин}}$. Обратитесь к техническим характеристикам, приведенным в разделе "ТЕХНИЧЕСКИЕ ХАРАКТЕРИСТИКИ".

Источник питания автоматически настраивается на подаваемое входное напряжение. Убедитесь, что устройство защищено предохранителями требуемого номинала. Необходимо обеспечить защитное заземление в соответствии с действующими нормами.

1. Паспортная табличка с параметрами сети электропитания.



Рекомендуемые номиналы предохранителей и минимальная площадь поперечного сечения кабелей для устройств ES 180i PRO, ES 200i PRO		
Напряжение сети питания	230 В перем. тока	115 В перем. тока
Площадь поперечного сечения электрических кабелей	2,5 мм ²	2,5 мм ²
Значение максимальной силы тока		
I _{макс} MMA/сварка защищенной дугой (SMAW)	30 А	29 А
I _{эфф.} MMA/сварка защищенной дугой (SMAW)	15 А	14,5 А
Предохранитель с защитой от пульсации, D MCB	20 А	20 А

Рекомендуемые номиналы предохранителей и минимальная площадь поперечного сечения кабелей для устройств ES 180i PRO, ES 200i PRO		
Напряжение сети питания	230 В перем. тока	115 В перем. тока
Максимальная рекомендуемая длина удлинителя	100 м (328 футов)	100 м (328 футов)
Минимальный рекомендуемый размер удлинителя	4 мм ²	4 мм ²

**ПРИМЕЧАНИЕ!**

Выбор моделей **ES 180i PRO, ES 200i PRO** зависит от напряжения сети. Технические требования используемого источника питания указаны в табличке с техническими данными.

**ПРИМЕЧАНИЕ!**

Эксплуатация источника питания должна осуществляться в соответствии с действующими национальными нормативными документами.

Питание от электрогенераторов

Энергоснабжение источника питания может осуществляться от генераторов различных типов. Однако некоторые генераторы не способны предоставить достаточную мощность, чтобы обеспечить нормальную работу источника сварочного тока. Рекомендуется использовать генераторы с автоматическим регулятором напряжения (AVR) или с эквивалентным или лучшим типом регулирования, с номинальной мощностью 7 кВт.

5 ПОРЯДОК РАБОТЫ

5.1 Обзор

Общие правила техники безопасности, которые необходимо соблюдать при эксплуатации оборудования, содержатся в главе «БЕЗОПАСНОСТЬ» этого руководства. Прочтите ее перед началом эксплуатации оборудования!



ПРИМЕЧАНИЕ!

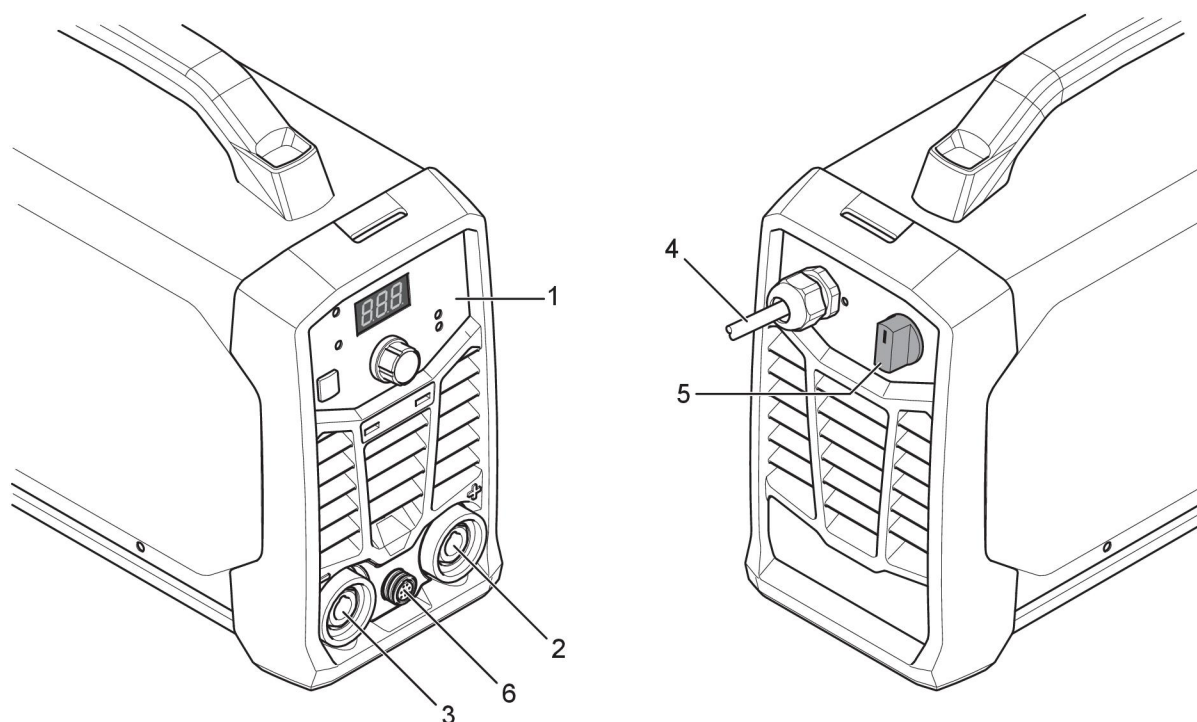
При перемещении оборудования пользуйтесь предусмотренными средствами транспортировки. Ни в коем случае не тяните за кабели.



ПРЕДУПРЕЖДЕНИЕ!

Опасное электрическое напряжение! Не касайтесь заготовки или сварочной головки во время работы!

5.2 Соединения и устройства управления



- | | |
|-----------------------------------|---|
| 1. Панель настроек | 4. Кабель питания |
| 2. Положительная сварочная клемма | 5. Сетевой выключатель питания, положения I/O |
| 3. Отрицательная сварочная клемма | 6. Разъем дистанционного управления |

5.3 Подсоединение сварочного и обратного кабелей

Источник питания снабжен двумя выходами, положительной сварочной клеммой (+) и отрицательной сварочной клеммой (-), служащими для подключения сварочного и обратного кабелей. Выбор выхода, к которому подключается сварочный кабель, зависит от типа используемого электрода и способа сварки.

Подключите обратный кабель ко второму выходу на источнике питания. Закрепите контактный зажим обратного кабеля на детали и убедитесь в наличии достаточного

контакта между деталью и выходом для подключения обратного кабеля на источнике питания.

- При сварке методом TIG отрицательная сварочная клемма (-) используется для сварочной горелки, а положительная сварочная клемма (+) используется для обратного кабеля.
- При сварке методом MMA сварочный кабель можно подключить как к положительной (+), так и к отрицательной (-) сварочной клемме в зависимости от типа используемого электрода. Полярность подключения указана на упаковке электродов.

5.4 Включение/выключение питания

Включите питание, переведя выключатель в положение включения (I).

Выключите устройство, переведя выключатель в положение «O».

После штатного отключения питания или источника питания программы сварки сохраняются и восстанавливаются при последующем включении устройства.



ОСТОРОЖНО!

Не выключайте источник питания во время сварки (под нагрузкой).

5.5 Управление вентиляторами

Устройства **Rogue ES 180i PRO, ES 200i PRO** оснащены вентилятором, который работает в зависимости от потребности. Вентилятор охлаждения автоматически выключается, когда его работа не требуется. Такая функция обеспечивает два основных преимущества: (1) минимизацию энергопотребления и (2) количества загрязнителей, например пыли, попадающей в источник питания.

Обратите внимание, что вентилятор будет работать только при необходимости охлаждения. В противном случае он будет автоматически выключен.

5.6 Тепловая защита



Источник питания включает тепловую защиту от перегрева. При возникновении перегрева сварка прекращается, на панели загорается индикатор перегрева, на дисплее отображается сообщение об ошибке. Защита автоматически сбрасывается после достаточного снижения температуры.

5.7 Функции и обозначения



Сварка покрытым электродом (MMA)

Способ MMA называется также сваркой покрытыми электродами. Возбуждение дуги расплавляет электрод, а его покрытие образует защитный шлак.

При сварке MMA источник питания дополняется:

- сварочным кабелем с держателем электрода;
- обратным кабелем с зажимом.

Давление дуги

Arc Force Функция давления дуги определяет, как изменяется ток в зависимости от изменения длины дуги во время сварки. Используйте малое значение давления дуги, чтобы получить спокойную дугу с меньшим разбрызгиванием; используйте высокое давление дуги, чтобы получить высокотемпературную мощную дугу.

Давление дуги применяется только к сварке MMA.

Горячий старт

Hot Start Функция горячего старта позволяет временно увеличить силу тока в начале сварки. Используйте эту функцию, чтобы уменьшить риск недостаточного сплавления, а также прилипания и царапания электрода. Удерживайте кнопку выбора процесса, и дисплей переключится в режим HS (горячий старт). Поверните регулятор тока, на дисплее отобразится 0, диапазон от -1 до -10 или диапазон от 1 до 10 (от -10 до 10).

Нажмите кнопку выбора процесса еще раз, и дисплей переключится в режим AF (давление дуги).

Горячий старт применяется только к сварке методом MMA.



Сварка методом TIG

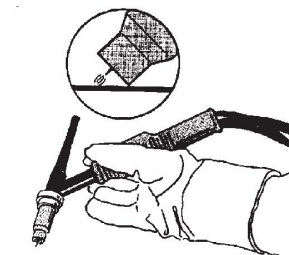
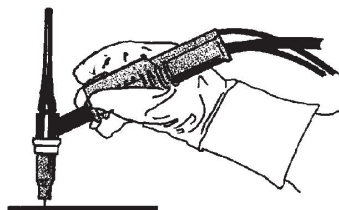
При сварке TIG происходит расплавление металла свариваемой детали с помощью электрической дуги, возбуждаемой на вольфрамовом электроде, который не плавится. Зона сварки и сам электрод защищены защитным газом.

При сварке TIG источник питания дополняется:

- горелкой TIG с газовым клапаном;
- газовым баллоном для аргона;
- регулятором расхода аргона;
- вольфрамовым электродом.

Данный источник питания активирует функцию **Live TIG start**.

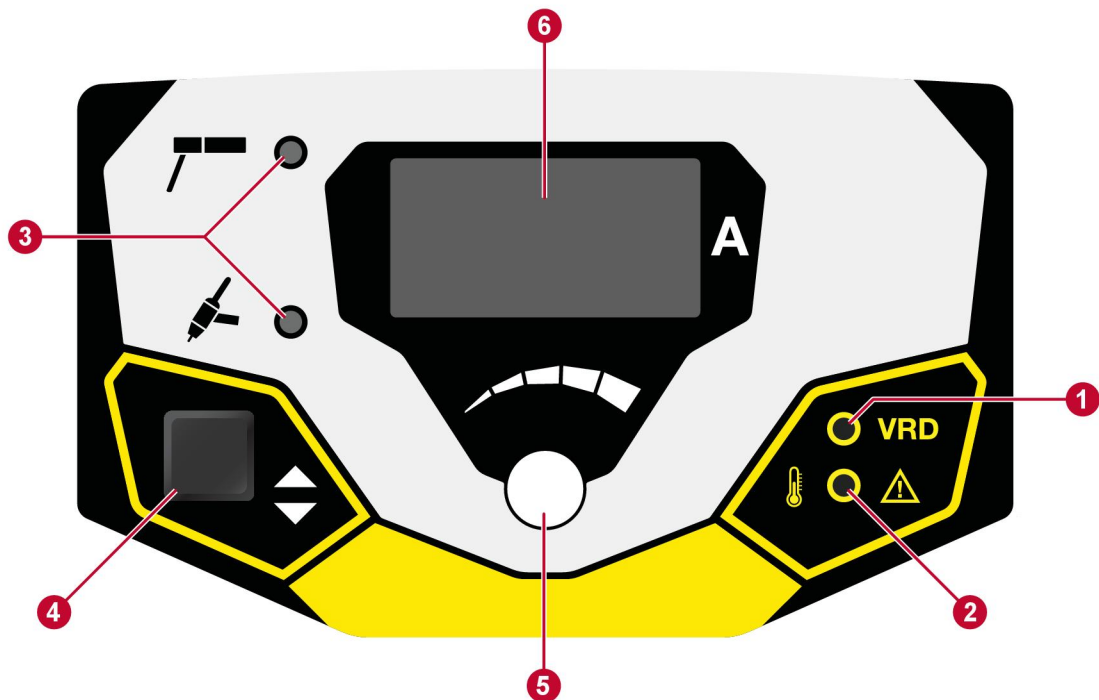
Вольфрамовый электрод находится напротив заготовки. При отводе от заготовки дуга возбуждается при ограниченном уровне тока.



Устройство понижения напряжения (VRD)

VRD Когда сварка не выполняется, функция VRD обеспечивает удержание значения напряжения разомкнутой цепи на уровне, не превышающем 35 В. На включение этой функции указывает индикатор VRD, горящий на панели. Чтобы подключить эту функцию, обратитесь к авторизованному специалисту по обслуживанию оборудования компании ESAB.

5.8 Панель настроек



- | | |
|--|---|
| 1. Индикатор включения функции VRD (пониженное напряжение разомкнутой цепи). | 4. Выберите метод сварки, указанный цифрой (3). |
| 2. Индикатор перегрева. | 5. Регулятор сварочного тока / управление HS (горячим стартом) / AF (давлением дуги). |
| 3. Указание метода сварки: MMA или Live TIG. | 6. Дисплей; показывает установленное или измеренное значение. |

5.9 Дистанционное управление

Подключите пульт дистанционного управления через разъем на передней части источника питания. При подключении пульт дистанционного управления активируется автоматически. Максимальная настройка источника питания определяется соответствующим управлением на передней панели, независимо от настроек устройства дистанционного управления.

6 ТЕХНИЧЕСКОЕ ОБСЛУЖИВАНИЕ



ПРЕДУПРЕЖДЕНИЕ!

Во время очистки и технического обслуживания необходимо отключить электропитание.



ОСТОРОЖНО!

Снимать защитные пластины разрешено только специалистам-электрикам (уполномоченный персонал).



ОСТОРОЖНО!

На данное изделие распространяется гарантия производителя. Любая попытка выполнить ремонтные работы в неавторизованных сервисных центрах или у неавторизованных специалистов может привести к потере гарантии.



ПРИМЕЧАНИЕ!

Регулярное техническое обслуживание имеет большое значение для безопасной и надежной работы оборудования.



ПРИМЕЧАНИЕ!




В условиях сильной запыленности чаще выполняйте техническое обслуживание.

Перед каждым использованием убедитесь в следующем:

- Оборудование и провода не повреждены.
- Горелка чистая и не имеет повреждений.

6.1 Плановое техническое обслуживание

График технического обслуживания при нормальных рабочих условиях. Проверяйте оборудование перед каждым использованием.

Интервал	Обслуживаемая область		
Каждые 3 мес.	 <p data-bbox="550 398 742 533">Очистите или замените нечитаемые таблички.</p>	 <p data-bbox="821 398 1077 465">Очистите сварные клеммы.</p>	 <p data-bbox="1109 398 1396 499">Проверьте или замените сварочные кабели.</p>
Каждые 6 мес.	 <p data-bbox="513 705 778 943">Очистите внутреннюю часть оборудования. Используйте сухой сжатый воздух при сниженном давлении.</p>		

6.2 Инструкция по процедуре очистки

Для обеспечения производительности и увеличения срока службы источника тока оборудование необходимо регулярно чистить. Периодичность очистки зависит от:

- технологии сварки;
- длительности горения дуги;
- условий эксплуатации;



ОСТОРОЖНО!

Убедитесь, что процедура очистки выполняется в специально оборудованном месте.



ОСТОРОЖНО!

Во время очистки всегда используйте средства индивидуальной защиты, такие как беруши, защитные очки, огнезащитная одежда, маски, перчатки и защитная обувь.

1. Отсоедините источник тока от источника питания.
2. Откройте корпус и с помощью пылесоса удалите скопившуюся грязь, металлическую стружку, шлак и сыпучий материал. Содержите поверхности шунтов и винтов кабелей в чистоте, так как скопившийся инородный материал может снизить сварочный ток на выходе.

7 ПОИСК И УСТРАНЕНИЕ НЕИСПРАВНОСТЕЙ

Прежде чем обратиться к авторизованному специалисту по обслуживанию самостоятельно выполните перечисленные ниже проверки.

- Перед началом любых ремонтных работ убедитесь, что сетевое напряжение отключено.

Тип неисправности	Рекомендуемые меры
Проблемы сварки MMA	Убедитесь, что для процесса сварки установлен режим MMA.
	Убедитесь, что сварочный и обратный кабели правильно подключены к источнику питания.
	Убедитесь, что зажим обратного кабеля имеет надлежащий контакт с обрабатываемой деталью.
	Убедитесь в том, что используются электроды требуемого типа и соблюдена полярность. Проверьте полярность на упаковке с электродами.
	Убедитесь, что установлено правильное значение сварочного тока (A).
	Отрегулируйте давление дуги и горячий старт.
Проблемы сварки TIG	Убедитесь, что для процесса сварки установлен режим Live TIG.
	Убедитесь, что горелка TIG и обратные кабели правильно подключены к источнику питания.
	Убедитесь, что зажим обратного кабеля имеет надлежащий контакт с обрабатываемой деталью.
	Убедитесь, что провод горелки TIG подсоединен к отрицательной клемме.
	Убедитесь в использовании правильного защитного газа, расхода газа, сварочного тока, размещения сварочного прутка, диаметра электрода и режима сварки на источнике питания.
	Убедитесь, что газовый клапан на горелке TIG включен.
Отсутствие дуги	Убедитесь, что выключатель электропитания включен.
	Проверьте, включен ли дисплей, чтобы убедиться, что источник питания получает питание.
	Убедитесь, что на панели настроек отображаются правильные значения.
	Проверьте правильность подключения сварочного и обратного проводов.
	Проверьте предохранители в цепи электропитания.
Прерывание сварочного тока во время сварки	Проверьте, горит ли на панели настроек светодиодный индикатор перегрева (тепловая защита).
	Продолжите, выбрав «Отсутствие дуги».

Тип неисправности	Рекомендуемые меры
Часто срабатывает реле защиты от перегрева	Убедитесь, что рекомендуемый рабочий цикл для сварочного тока не превышен.
	Рабочий цикл источника питания см. в разделе «Рабочий цикл», «ТЕХНИЧЕСКИЕ ХАРАКТЕРИСТИКИ», стр. 11.
	Убедитесь, что впускные или выпускные отверстия не засорены.
	Очистите внутреннюю поверхность устройства, выполнив процедуры планового технического обслуживания.

8 ЗАКАЗ ЗАПАСНЫХ ЧАСТЕЙ



ОСТОРОЖНО!

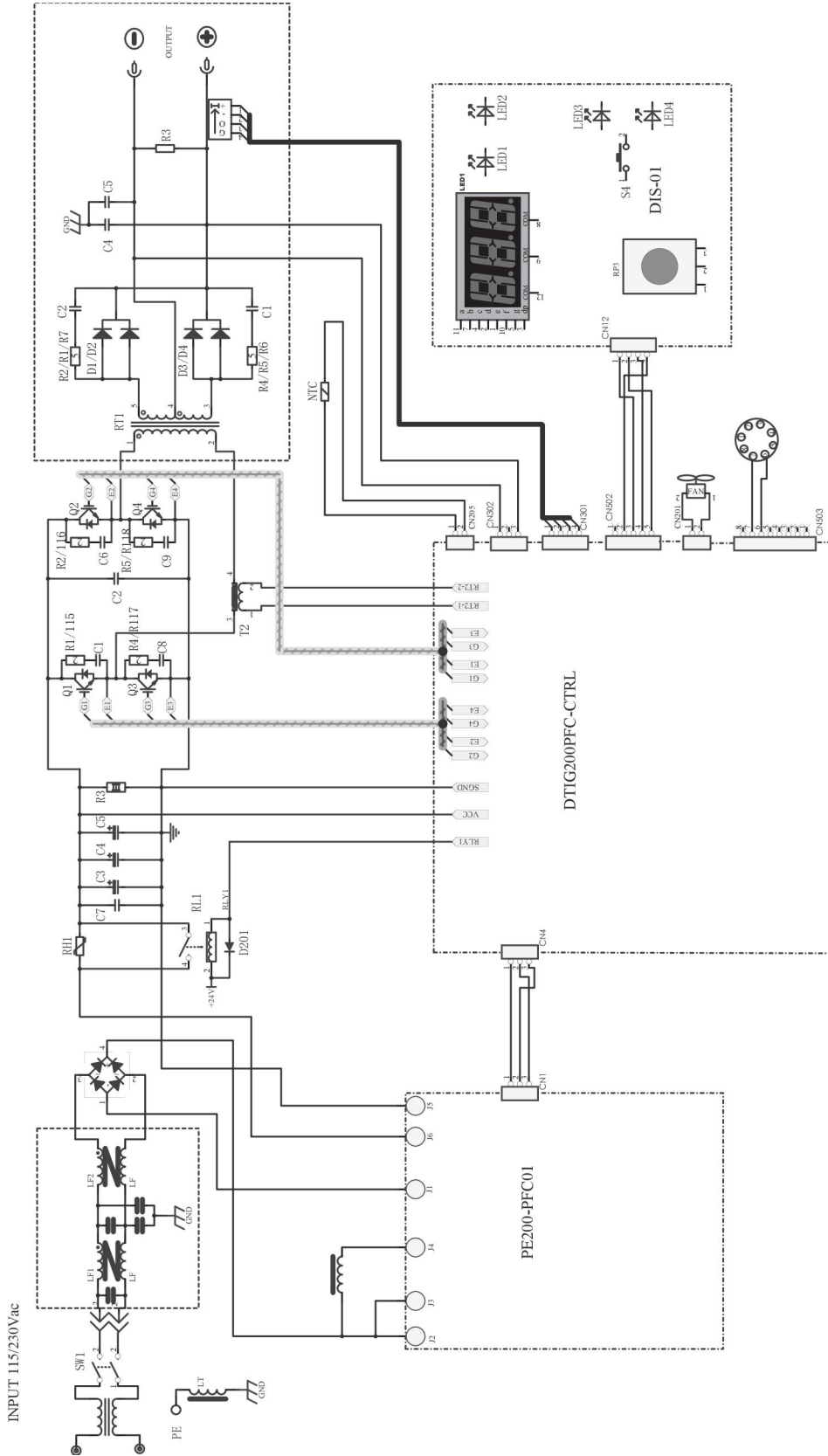
Работы по ремонту и электрическому монтажу должны выполняться квалифицированным техником ESAB по обслуживанию оборудования. Используйте только оригинальные запасные и изнашиваемые части ESAB.

Устройства **Rogue ES 180i PRO, ES 200i PRO** разработаны и испытаны в соответствии с требованиями международных и европейских стандартов **EN60974-1** и **EN60974-10**. При выполнении обслуживания и ремонта выполняющий эту работу персонал должен обеспечить последующее соответствие оборудования требованиям вышеуказанных стандартов.

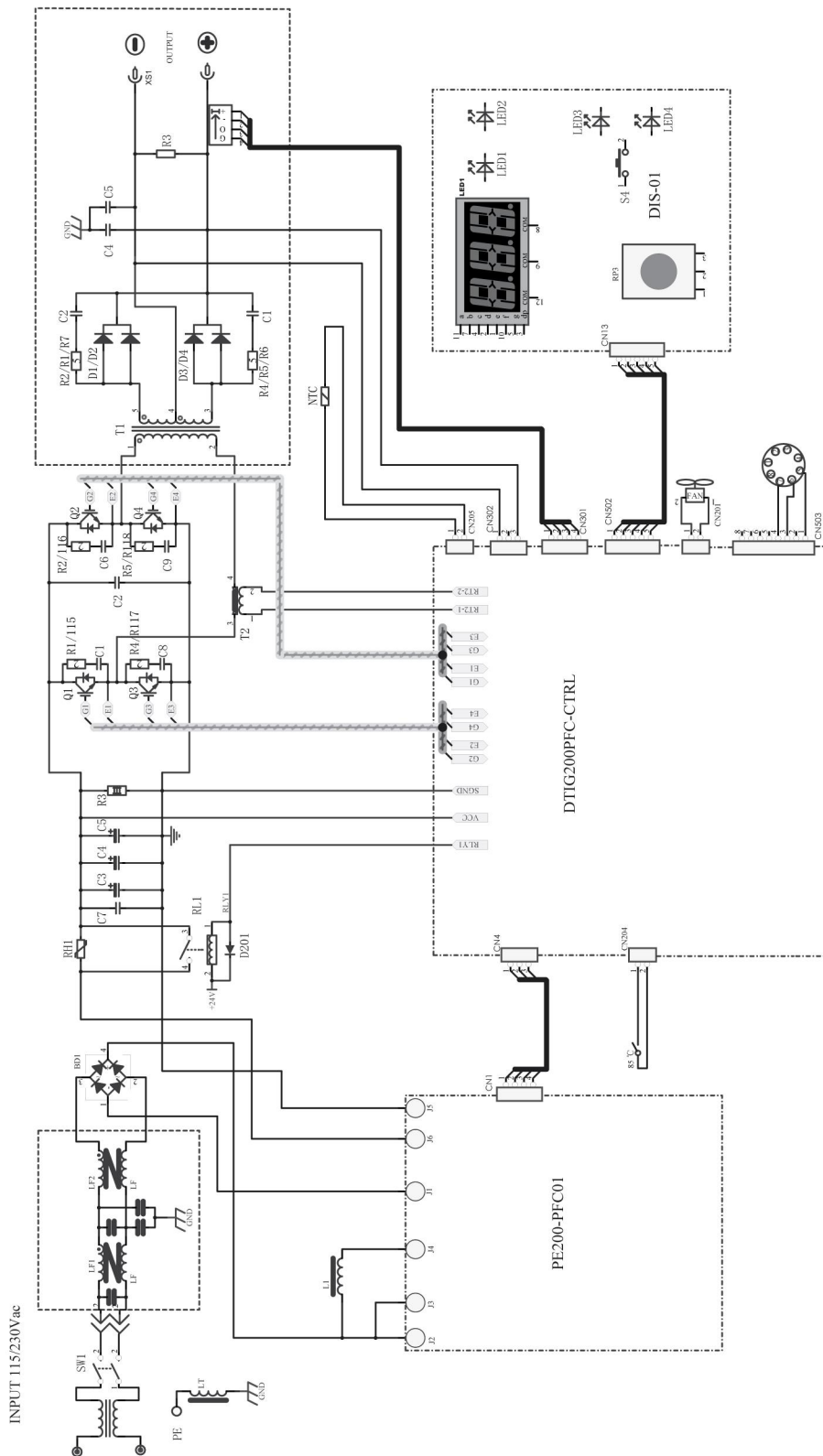
Запасные и изнашиваемые детали можно заказать через ближайшего дилера компании ESAB, см. esab.com. При заказе указывайте тип изделия, серийный номер и номер запасной части по перечню запасных частей. Это упростит отправку и обеспечит ее правильность.

СХЕМА

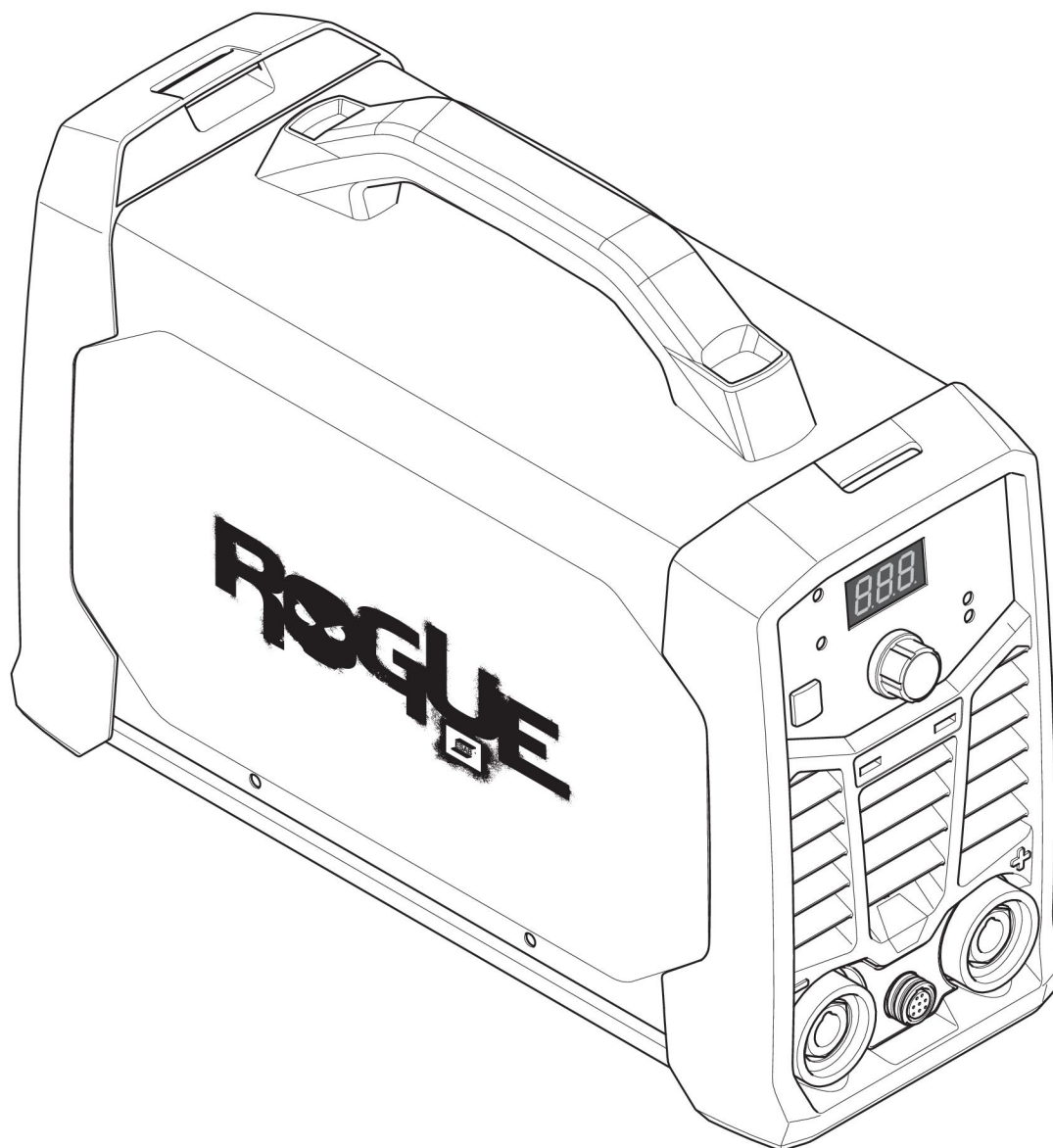
Для серийного номера HA019-xxxx-xxxx



Для серийного номера HA020-xxxx-xxxx



НОМЕРА ДЛЯ ЗАКАЗА

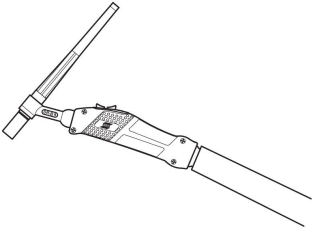
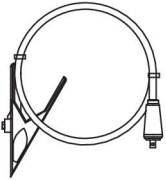
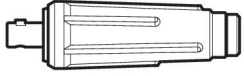
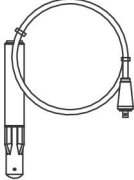
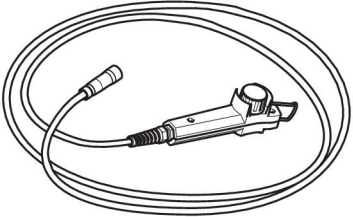
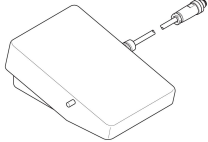

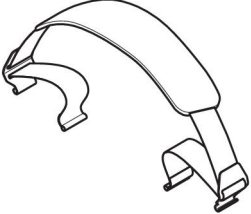


Ordering number	Denomination	Type	Notes
0700 500 078	Power source	ES 180i PRO	Europe
0700 500 079	Power source	ES 200i PRO	Europe
0700 500 082	Power source	ES 200i PRO	Middle East
0700 500 074	Power source	ES 200i PRO	India
0700 500 087	Power source	ES 200i PRO	SEA
0463 710 *	Instruction manual		

Техническая документация доступна в интернете на сайте: www.esab.com

Три последние цифры в номере документа руководства обозначают версию руководства. Поэтому здесь их заменяет символ *. Обязательно используйте руководство, серийный номер или версия программного обеспечения которого соответствуют таковым на устройстве (см. первую страницу руководства).

ДОПОЛНИТЕЛЬНОЕ ОБОРУДОВАНИЕ

TIG torches		
0700 025 514	SR-B 17V, OKC 50, 4 m	
0700 025 522	SR-B 26V, OKC 50, 4 m	
Return cable kits		
0700 006 889	Return cable kit, OKC 50, 5 m	
0700 006 903	Return cable kit, OKC 50, 3 m	
0160 360 881	OKC 50 male cable connector, 1/0-4/0 cable (50 mm ²) EU	
0700 006 900	Electrode holder Handy 200A with 25 mm ² , 3 m, OKC 50	
0700 500 084	Remote control, Handheld remote, MMA 4	
W4014450	Remote control, Foot pedal, with 4,5 m (15 ft) cable, 8 PIN	
0700 500 085	Rogue plastic case (Toolbox)	
0700 500 086	Shoulder strap	



A WORLD OF PRODUCTS AND SOLUTIONS.



For contact information visit esab.com

ESAB AB, Lindholmsallén 9, Box 8004, 402 77 Gothenburg, Sweden, Phone +46 (0) 31 50 90 00

<http://manuals.esab.com>

