

ПАСПОРТ

Регулятор давления – DINARC - Но. 07 806 47

1. Назначение

1.1. Регуляторы давления GCE серии DIN-CONTROL — предназначены для установки на газовые баллоны с различными типами резьбы.

1.2 Для различных газов.

1.3 В состав входят два манометра – входного и выходного давления, запорно-регулирующий вентиль. Рукоятка для настройки давления располагается снизу. Снабжены «ёлочкой» для подключения на выходе шланга или полимерной трубки с внутренним диаметром 8-10мм.

1.4 Так же с регулятором давления может быть поставлен обжимной или цанговый фитинг для подключения нержавеющей, медной или полимерной трубы различного диаметра.

1.5 Запрещается использовать регуляторы давления при температуре окружающей среды менее -20°C или более +50°C

2. Техническое описание

Номер по каталогу	07 806 47
Наименование	DINARC
Рабочая среда	CO ₂ , Инертные газы
Маркировка на упаковке	DINARC – Plus N2
Входное давление Мпа (бар)	
Вх	200
Вых	-
Расход лит./мин	
0-32	
Присоединение	
Вх	G 3/4"
Вых	G 1/4"
Масса, кг. не более	1,540
Габаритные разм.мм, не более	185x210x58



3. Эксплуатация и техническое обслуживание должно производиться в соответствии с Руководством по эксплуатации Изготовителя.

4. Гарантийный срок - 12 месяцев со дня ввода в эксплуатацию и не более чем 18 месяцев с даты выпуска:

POTISK ZVONU / BONNET PRINTING

NEJÍ POUŽITÍ NOT USED 1

ŠTÍTEK TĚLA / BODY LABEL

BARVA POKLADÍ: ČERNÁ / BACKGROUND COLOR: BLACK

ŠTÍTEK VENTILKU / SHUT-OFF VALVE LABEL

POZ. 7

BARVA POKLADÍ: ČERNÁ / BACKGROUND COLOR: BLACK
 ŠPÍČKA A + BÍLÁ / ARROW AND WHITE

ŠTÍTEK OVLADAČE / HANDWHEEL LABEL

POZ. 8

BARVA POKLADÍ: ČERNÁ / BACKGROUND COLOR: BLACK
 ŠPÍČKA A + BÍLÁ / GCE, ARROW AND WHITE

ŠTÍTEK NA PŘÍPOJICE / LABEL ON INLET STEM

NEJÍ POUŽITÍ NOT USED 4

ŠTÍTEK NA MANOMETRECH / LABELS ON GAUGES

NEJÍ POUŽITÍ NOT USED 1

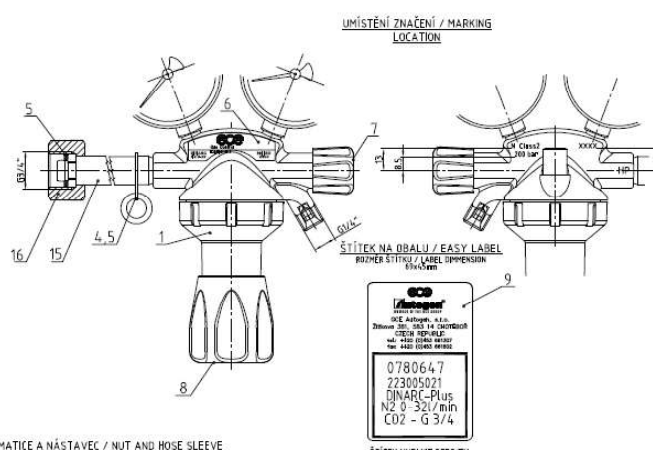
ŠTÍTEK "QUALITY PASS" / "QUALITY PASS" LABEL

NEJÍ POUŽITÍ NOT USED 1

RAŽENÁ DATA / STAMPED DATA

N Class2 XXXX - KÓD VÝROBNÍHO DATU Č. V. 4-18474-0
 200 bar DATE CODE ACCORDING TO 4-18474-0

UMÍSTĚNÍ ZNAČENÍ / MARKING LOCATION



ŠTÍTEK NA OBALU / EASY LABEL
 BRNĚNÝ ŠTÍTEK / LABEL DISPENSER 60x45mm

GCE

UNICONTROL 63/4-61/4 200bar/20-32l/min

VENTIL RED. UNICONTROL CO2 CZ

REGULATOR UNICONTROL CO2 CZ

0780647

MATICE A NÁSTAVEK / NUT AND HOSE SLEEVE
 VLOŽIT DO PEŠÁČKU BRNĚNÉM
 PUT IT TO THE PLASTIC BAG BRNĚNÉM

ZKOUŠEŇ DLE S20202
 UVEDENÉ MOMENTY A OSTATNÍ POKYNY PRO MOTÁŽ DLE ČV. 4-20406-X
 TEST ACCORDING TO S20202
 TORQUES FOR ASSEMBLY ETC. TO BE IN ACCORDANCE WITH DRAWING No. 4-20406-X

Pracovník		Pracovník	
Pracovník		Pracovník	
Pracovník		Pracovník	
Pracovník		Pracovník	
Pracovník		Pracovník	
Pracovník		Pracovník	
Pracovník		Pracovník	

Представитель изготовителя и подрядчика:

Vladimír Havel
 Sales and Marketing Manager

Изготовитель:

GCE, s.r.o.

Zizkova 381,CZ-583 81 Chotebor,Czech Republic
 phone: +420 569 661 111, fax: +420 569 661 107

www.gcegroup.com, www.gcegroup.ru

РУКОВОДСТВО ПО ЭКСПЛУАТАЦИИ И ОБРАЩЕНИЮ С РЕДУКЦИОННЫМИ ВЕНТИЛЯМИ ДЛЯ БАЛЛОНОВ В СООТВЕТСТВИИ СО СТАНДАРТОМ ISN EN ISO 2503

Целью настоящего руководства является обеспечение эксплуатации редукционных клапанов таким образом, чтобы она соответствовала действующим предписаниям. Тщательное соблюдение настоящих предписаний поможет избежать рисков и потерь, возникающих при перебоях в производстве, а также повысит надежность работы и срок службы редукционных вентилях.

Настоящее руководство должно постоянно находиться на рабочем месте.



= правила техники безопасности, см. тот же пункт 2; в случае сомнений обратитесь к производителю ...

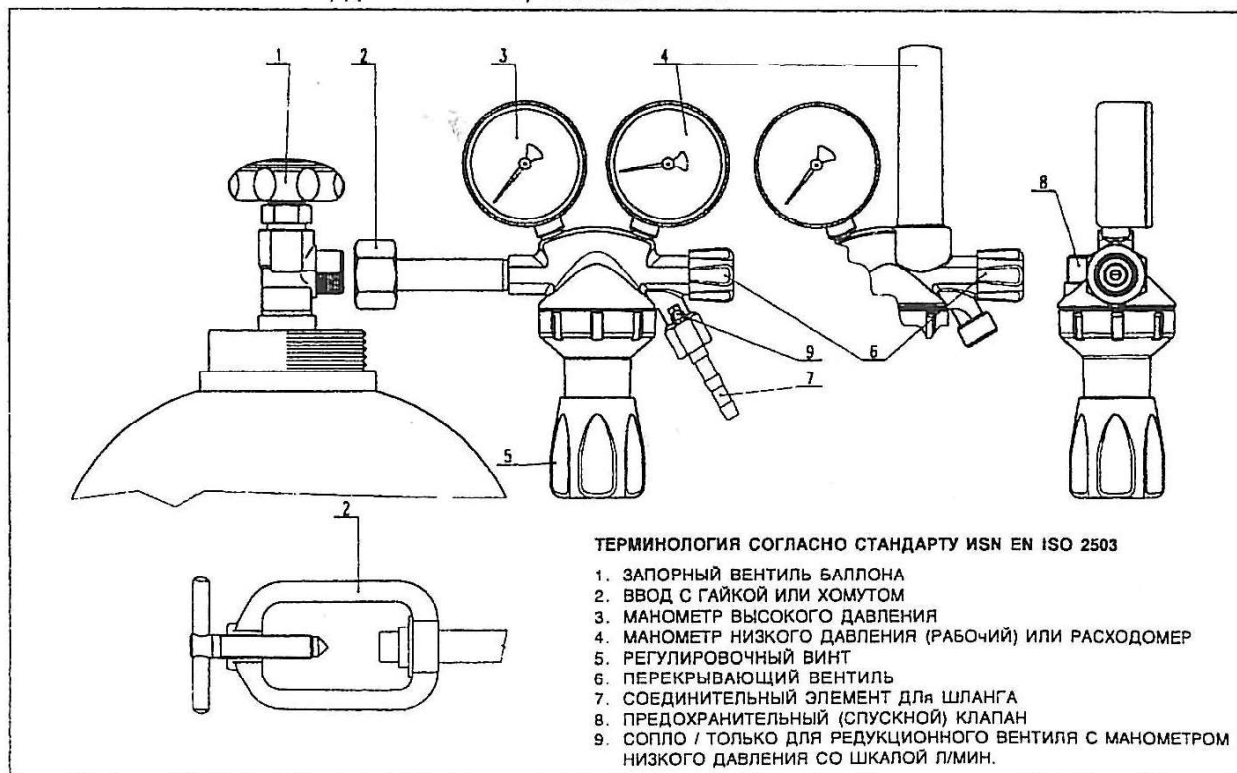
1. Процесс эксплуатации

1.1 Использование в соответствии с действующими предписаниями

Редукционные вентили применяются для сжатых газов или для газов под давлением, накачанных в баллоны, находящиеся под давлением, с давлением заполнения максимум 300 бар, равно как и для сжиженных газов. Редукционные вентили снижают давление на выходе из баллона до величины требуемого рабочего давления, удерживая его величину постоянной. Редукционные вентили можно применять только для тех газов, которые приводятся на обозначении вентиля (см. Обозначения, пункт 3).

1.2 Использование в противоречии с действующими предписаниями

- Редукционные вентили запрещено использовать для газов в жидком состоянии.
- Редукционные вентили запрещено использовать при температуре окружающей среды более низкой, чем - 30 °С или более высокой, чем + 60 °С.
- Редукционные вентили запрещено использовать для коррозионных газов, таких как этиламин, диметиламин, аммиак и т. п.



GCE, s.r.o.




Zizkova 381, CZ-583 81 Chotebor, Czech Republic
phone: +420 569 661 111, fax: +420 569 661 107

www.gcegroup.com, www.gcegroup.ru

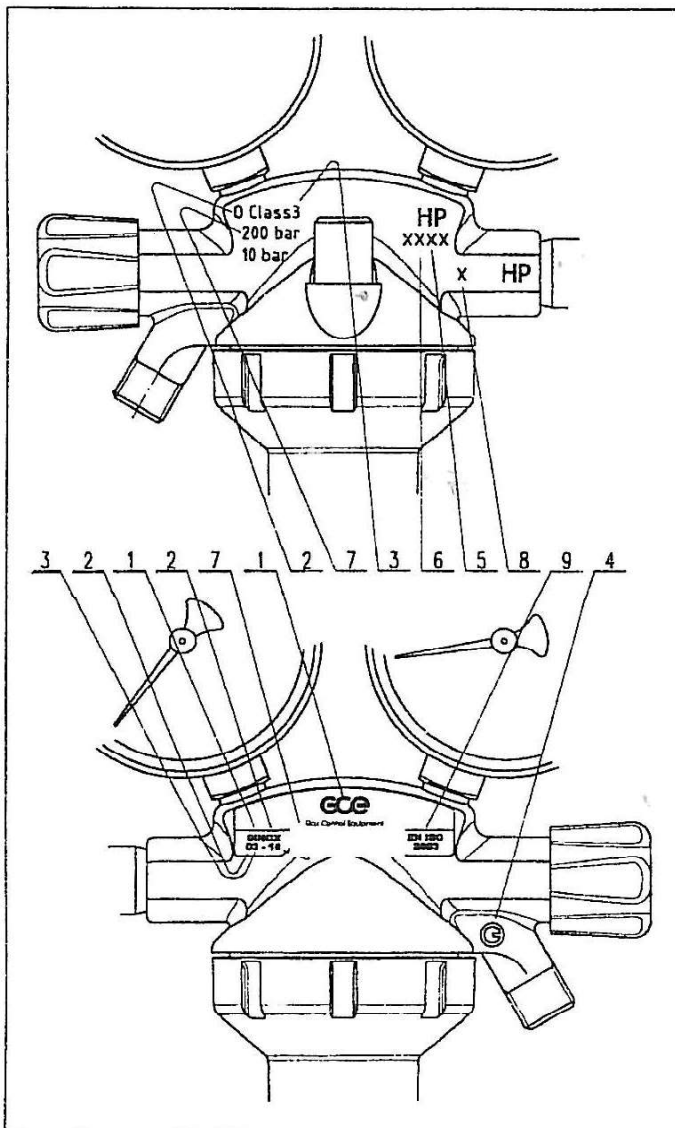
ПАСПОРТ

2. Правила техники безопасности

Все правила, обозначенные восклицательным знаком в треугольнике, являются важными для безопасности.

-  2.1 Редукционные вентили являются изделием, произведенным в соответствии с действующими техническими предписаниями и выполняют требования всех действующих стандартов.
-  2.2 Изменения или доработку редукционных вентилях запрещено производить без их одобрения производителем
-  2.3 Между баллоном под давлением и редукционным клапаном установка каких-либо промежуточных соединительных элементов недопустима.
- 2.4 Неправильное применение редукционных вентилях или их использование в противоречии с настоящим руководством может быть опасным для персонала, работающего с данным вентилях или же для иных лиц. Это может привести к выходу вентилях из строя и поломке всего оборудования.

3. Обозначения



A (Выбитое обозначение – задняя сторона вентиля)

- 1 тип вентиля
- 2 газ
- 3 класс вентиля согласно ČSN EN ISO 2503
- 4 фирменный значок производителя
- 5 месяц выпуска
- 6 год выпуска
- 7 максимальное давление на входе (только для кислорода и остальных газов под давл.)
- 8 значок контролера

B (Типовой щиток – торцевая сторона вентиля)

- 1 типовое обозначение вентиля и название производителя или продавца
- 2 кодовое обозначение газа
- 3 класс вентиля в соответствии ČSN EN ISO 2503
- 9 EN ISO 2503

GCE, s.r.o.

Zizkova 381, CZ-583 81 Chotebor, Czech Republic
phone: +420 569 661 111, fax: +420 569 661 107

www.gcegroup.com, www.gcegroup.ru

4. Ввод в эксплуатацию



- 4.1 Предписания настоящего руководства должны тщательно соблюдаться при вводе редукционного вентиля в эксплуатацию и в ее процессе.
- 4.2 Опасность взрыва!
Все детали, руки и инструменты, которые находятся в контакте с кислородом, ни в коем случае не должны быть испачканы маслом или веществами, содержащими жир.
- 4.3 Проверьте, является ли редукционный вентиль подходящим для газа, для которого он должен быть использован.
- 4.4 Проверьте, являются ли уплотняющие поверхности выхода запорного вентиля баллона, а также ввода редукционного вентиля чистыми и неповрежденными. В случае повреждения редукционный вентиль подсоединять запрещено.
- 4.5 Перед подсоединением редукционного вентиля резко откройте и снова закройте вентиль баллона под давлением (1), чтобы его продуть в случае засорения. Не стойте и не держите руку напротив выходного отверстия вентиля баллона под давлением.
- 4.6 При помощи накидной гайки или хомута (2) герметично подсоедините редукционный вентиль к вентилю баллона под давлением. Регулировочный винт (5) должен быть направлен вниз.
- 4.7 Подсоедините шланг к выходному соединению для шланга (7) и к газовому прибору. Используйте шланги, соответствующие стандарту ISN EN 559 (ISO 3821) и соединительные элементы для шлангов, соответствующие стандарту ISN EN 560; подсоединенный шланг закрепите подходящими хомутами для шлангов.



- 4.8 Регулировка рабочего давления
Регулировочный винт (5) вывинтите в нижнее положение и перекройте перекрывающий вентиль (6). Манометр давления на выходе (4) показывает 0. Медленно откройте запорный вентиль баллона (1). Манометр давления на входе (3) показывает наличие давления в баллоне. Приоткройте перекрывающий вентиль (6) и вентиль на газовом приборе. Задайте требуемое давление или величину потока на манометре на входе (4) завинчиванием регулировочного винта (5). Если с началом работы газового прибора давление упадет, то компенсируйте его регулировочным винтом (6).
- 4.9 Задание требуемой величины потока у редукционных вентилях с расходомером
Закройте перекрывающий вентиль (6). Медленно откройте запорный вентиль баллона (1). Манометр давления на входе (3) показывает величину давления в баллоне. Откройте перекрывающий вентиль (6) и соответствующий запорный вентиль на приборе. Задайте требуемую величину потока при помощи вентиля (6).

5. Окончание эксплуатации редукционного вентиля

- 5.1 Прекращение работы на короткий срок
При кратковременных перерывах в работе вывинтите регулировочный винт (5) по направлению против часовой стрелки.
- 5.2 Прекращение работы на длительный срок
Перекройте запорный вентиль баллона (1); уменьшите давление на редукционном вентиле посредством вывинчивания регулировочного винта (5) в нижнее положение. Закройте перекрывающий вентиль (6) редукционного вентиля и газового прибора.

GCE, s.r.o.

6. Правила по эксплуатации и техническому обслуживанию

6.1 Оберегайте редукционный вентиль от повреждения (регулярно его осматривайте).



6.2 Регулировку предохранительного клапана (8), проведенную заводом-изготовителем, менять запрещено.

6.3 Регулярно проверяйте состояние уплотнительных колец, уплотнительных поверхностей и манометров.

6.4 В случае какой-либо неисправности функционирования редукционного вентиля (например, повышение давления на выходе при нулевом потреблении, негерметичные или поврежденные манометры или же предохранительный клапан) прекратите работать с редукционным вентилем и перекройте запорный вентиль баллона. Неисправности могут быть обусловлены различными причинами, поэтому ни в коем случае не пытайтесь каким-либо недозволённым способом манипулировать редукционным вентилем или его отремонтировать!

7. Ремонт

7.1 Ремонт редукционных вентилях может производиться только квалифицированными и обученными работниками в ремонтных учреждениях, уполномоченных заводом-изготовителем. Для ремонта могут быть использованы только оригинальные запасные части.

7.2 За любой ремонт или изменения, произведенные пользователем или третьей стороной без разрешения производителя, завод-изготовитель не несет никакой ответственности.

Редукционные вентили с измерением расхода потока на рабочем манометре в л/мин. Пункты с 1 по 7 настоящего руководства по эксплуатации действительны также и для этих редукционных вентилях. Величину потока, заданную регулировочным винтом (5), можно считывать на манометре рабочего давления (4) в л/мин. Эти редукционные вентили снабжены соплом (9), установленным на их выходе.

ВНИМАНИЕ!

Редукционные вентили фирмы «GCE» используйте только для целей, определенных «GCE» и только в том случае, если Вы ознакомлены со всеми способами правильного их использования, а также при условии соблюдения всех мер предосторожности и предписаний. В случае возникновения сомнений по поводу правильности использования редукционного вентиля обращайтесь к специалистам фирмы «GCE» и требуйте от них предоставления информации. Важное предупреждение.

Настоящее руководство по эксплуатации также действительно для иных типов регулировочных вентилях фирмы «GCE». Соответственно некоторые рисунки могут отличаться от их действительного вида.

Гарантия

На изделие предоставляется гарантия сроком 12 месяцев со дня его продажи заказчику. В случае подачи рекламации заказчик обязан предъявить документ о покупке.

Сервисное обслуживание и ремонт

Завод-изготовитель производит ремонт по гарантии в течение 1 месяца после сдачи в ремонт неисправного изделия. Взаимоотношения заказчика и изготовителя регулируются положениями Торгового и Гражданского кодексов. По истечении гарантийного срока ремонт производится предприятиями-изготовителями и специальными ремонтными учреждениями.

GCE, s.r.o.

Zizkova 381, CZ-583 81 Chotebor, Czech Republic

phone: +420 569 661 111, fax: +420 569 661 107

www.gcegroup.com, www.gcegroup.ru