

Горелки MXL

Промышленные горелки с водяным охлаждением



Полностью обновленное поколение горелок MXL предлагает сварщикам улучшенный внешний вид, повышенное удобство и производительность во всех отраслях промышленности. Все расходные детали соответствуют европейским стандартам.

- Промышленные горелки высокого качества
- Эргономичная рукоятка с шарнирным соединением
- Доступны модели с водяным и газовым охлаждением. Более подробная информация приведена в отдельной брошюре и руководстве.

Дополнительная информация доступна на нашем сайте по адресу **esab.com**.



MXL 511W

MXL 411W

Области применения

- Судостроение и оффшорные верфи
- Ремонт и обслуживание
- Сталелитейная промышленность
- Промышленное и гражданское производство
- Автомобилестроение



Благодаря эргономичной и хорошо сбалансированной рукоятке с мягкой областью охвата новые модели MXL горелок обеспечивают повышенный комфорт сварщикам.

Технические характеристики		
Описание	MXL 411W	MXL 511W
Охлаждение	Водяное	
Сварочный ток, смесь газов	350 А при 100%	450 А при 100%
Сварочный ток, CO ₂	400 А при 100%	500 А при 100%
Диаметр проволоки	1.0 – 1.6 мм	
Сертификация (Стандарты)	CE (IEC 60974-7)	
Диапазон рабочих температур	от -10 до +40 °C	
Длина кабеля	3 м, 4 м, 5 м	

Информация для заказа			
Описание	3 м	4 м	5 м
MXL 411W с евро разъемом	0700025250	0700025251	0700025252
MXL 511W с евро разъемом	0700025260	0700025261	0700025262

Изнашиваемые детали – Проволокопроводы			
Описание	Номер детали	MXL 411W	MXL 511W
Стальной проволокопровод			
0.8 – 1.0, Синий, 3 м	0700200085	x	x
0.8 – 1.0, Синий, 4 м	0700200086	x	x
0.8 – 1.0, Синий, 5 м	0700025800	x	x
1.0 – 1.2, Красный, 3 м	0700200087*	x	x
1.0 – 1.2, Красный, 4 м	0700200088*	x	x
1.0 – 1.2, Красный, 5 м	0700025801*	x	x
1.2 – 1.6, Желтый, 3 м	0700025802	x	x
1.2 – 1.6, Желтый, 4 м	0700025803	x	x
1.2 – 1.6, Желтый, 5 м	0700025804	x	x
Тефлоновый проволокопровод (для алюминиевой проволоки)			
1.0 – 1.2, Красный, 3 м	0700200091	x	x
1.0 – 1.2, Красный, 4 м	0700200092	x	x
1.0 – 1.2, Красный, 5 м	0700025812	x	x
1.2 – 1.6, Желтый, 3 м	0700025813	x	x
1.2 – 1.6, Желтый, 4 м	0700025814	x	x
1.2 – 1.6, Желтый, 5 м	0700025815	x	x
Полиамидный проволокопровод с бронзовым наконечником (для проволоки из алюминия и нержавеющей стали)			
0.8 – 1.0, Антрацитовый, 3 м	0700025816	x	x
0.8 – 1.0, Антрацитовый, 4 м	0700025817	x	x
0.8 – 1.0, Антрацитовый, 5 м	0700025818	x	x
1.2 – 1.6, Антрацитовый, 3 м	0700025819	x	x
1.2 – 1.6, Антрацитовый, 4 м	0700025820	x	x
1.2 – 1.6, Антрацитовый, 5 м	0700025821	x	x

* Входит в стандартный комплект поставки

Полный список запасных и изнашиваемых деталей смотрите в отдельном руководстве или списке запасных деталей.

Горелки MXL

Изнашиваемые детали

№	Описание	Номер детали	MXL 411W	MXL 511W
1	Коническое сопло	0700025295 (Ø 16 mm)*	x	x
1	Клиновидное сопло	0700025296 (Ø 14 mm)	x	x
1	Цилиндрическое сопло	0700025297 (Ø 20 mm)	x	x
1	Клиновидное сопло M6	0700025298 (Ø 12 mm)	x	x
3	Газовый диффузор, черный	0700025293*	x	x
3B	Газовый диффузор, керамика	0700025294	x	x
4B	Газовый диффузор M6	0700025292	x	x
4	Газовый диффузор M8	0700025291*	x	x

* Входит в стандартный комплект поставки

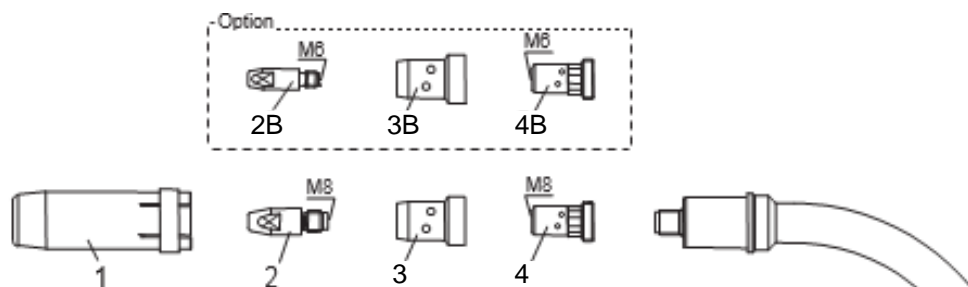
Изнашиваемые детали – Контактные наконечники

№	Описание	MXL 411W / MXL 511W		
		Cu	CuCrZr	Alu Cu
2B	Наконечник M6 x 28 Ø 0.8	0700200068	0700200081	
2B	Наконечник M6 x 28 Ø 0.9	0700200069	0700200082	
2B	Наконечник M6 x 28 Ø 1.0	0700200070	0700200083	0700025273
2B	Наконечник M6 x 28 Ø 1.2	0700200071	0700200084	0700025274
2	Наконечник M8 x 30 Ø 0.8	0700025275	0700025280	
2	Наконечник M8 x 30 Ø 0.9		0700025281	
2	Наконечник M8 x 30 Ø 1.0	0700025276	0700200103	0700025286
2	Наконечник M8 x 30 Ø 1.2	0700025277*	0700200104	0700025287
2	Наконечник M8 x 30 Ø 1.4	0700025278	0700025284	
2	Наконечник M8 x 30 Ø 1.6	0700025279	0700025285	0700025288

* Входит в стандартный комплект поставки

Полный список запасных и изнашиваемых деталей смотрите в отдельном руководстве или списке запасных деталей.

MXL 411W / MXL 511W



Горелки MXL

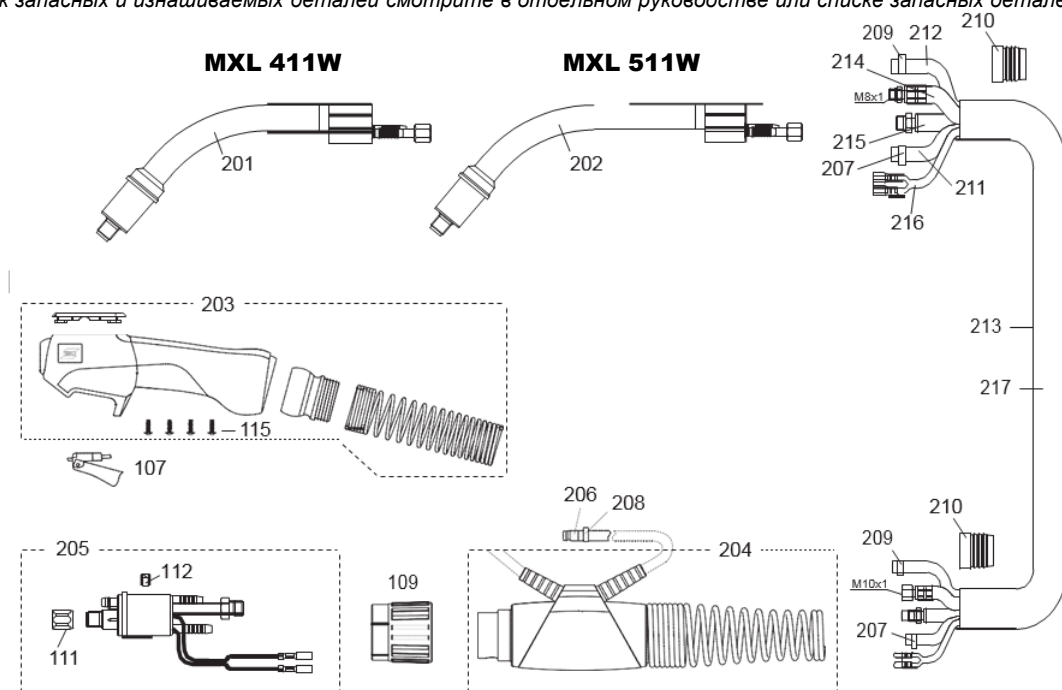
Запасные детали

№	Описание	Номер детали	MXL 411W	MXL 511W
201	Шейка горелки MXL 411W	0700025203	x	
202	Шейка горелки MXL 511W	0700025204		x
203	Рукоятка Expert Plus в сборе	0700025902	x	x
204	Кабельная опора	0700025971	x	x
205	Центральный узел W	0700025970	x	x
206	Быстроразъемное соединение	0700025973	x	x
207	Зажимной хомут Ø 8.7	0700025974	x	x
208	Зажимной хомут Ø 9.0	0700025975	x	x
209	Зажимной хомут Ø 9.5	0700025976	x	x
210	Оболочка зажимного хомута	0700025972	x	x
211	Поливинилхлоридный газовый шланг, Черный, 4.5 x 1.5 мм	0700025993	x	x
212	Поливинилхлоридный шланг в оплетке, Черный, 5 x 1.5 мм	0700025994	x	x
213	Защитная наружная оплетка	0700025992	x	x

Запасные детали – Кабели

№	Описание	3 м	4 м	5 м
214	Силовой кабель с ж/о, синий	0700025983	0700025984	0700025985
215	Проволокопровод, желтый	0700025986	0700025987	0700025988
216	Кабель управления	0700025989	0700025990	0700025991
217	Кабель в сборе	0700025980	0700025981	0700025982

Полный список запасных и изнашиваемых деталей смотрите в отдельном руководстве или списке запасных деталей.



ESAB / esab.com

