

ПАСПОРТ

НАЗНАЧЕНИЕ

Устройства экономии газа GS40RU, далее экономизаторы, предназначены для снижения расхода инертных и редких газов, используемых при сварочных работах с применением технологии MIG/MAG и TIG, для поддержания непрерывной подачи газа и для обеспечения стабильного рабочего давления. Экономизатор устанавливается на выходной штуцер регулятора/редуктора.

Экономизаторы изготавливаются в соответствии с требованиями ГОСТ 13861-89, ГОСТ 12.2.008 И ГОСТ Р 54791-2011.

Экономизаторы выпускаются в климатическом исполнении УХЛ2 для типа атмосферы II и группы условий эксплуатации - 3 по ГОСТ 15150-69 в интервале температур -15°+50° С.

ТЕХНИЧЕСКИЕ ХАРАКТЕРИСТИКИ

Наименование	GS40RU	
Газ	Аргон	Углекислый газ
Наибольшая пропускная способность, л/час	40	30
Наибольшее давление газа на входе, МПа (кгс/см ²)	0,4-0,8	
Наибольшее рабочее давление газа МПа (кгс/см ²)	0,3	
Материал корпуса	Алюминий	
Габаритные размеры, мм, не более	192x39x67	
Масса, кг, не более	0,18	
Присоединительные соединения, вход/выход	Гайка М16х1,5 / несъемный ниппель 6,3/9,0 мм	

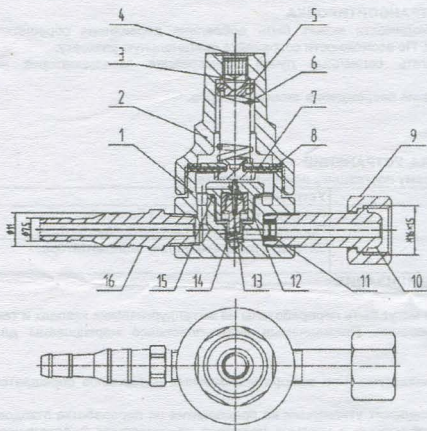
Драгоценные металлы в изделии не применяются.

КОМПЛЕКТНОСТЬ

- Экономизатор в собранном виде 1
- Паспорт 1

Рис. 1. Устройство экономии газа GS40RU.

- 1 – корпус; 2 – крышка; 3 – регулировочный винт; 4 – этикетка; 5 – упор винта; 6 – пружина задающая; 7 – мембрана; 8 – прокладка; 9 – гайка М16х1,5; 10 – штуцер входной; 11 – элемент фильтрующий; 12 – седло редуцирующего клапана; 13 – золотник клапана; 14 – пружина редуцирующего клапана; 15 – уплотнитель; 16 – ниппель универсальный;



УСТРОЙСТВО И ПРИНЦИП РАБОТЫ

Экономизатор присоединяется к выходному штуцеру регулятора/редуктора через входной штуцер накидной гайкой М16х1,5. Далее газ попадает в камеру редуцирования и происходит понижение давления до 0,3 МПа. Требуемый расход газа устанавливается вращением регулировочного винта на регуляторе/редукторе. Понижение давления газа в экономизаторе происходит путём одноступенчатого расширения его при прохождении через зазор между седлом и редуцирующим клапаном в камеру рабочего давления.

Отбор газа осуществляется через ниппель универсальный, к которому присоединяется резиноканавый рукав диаметром 9 или 6,3 мм по ГОСТ 9356-75.

Предприятием ведется дальнейшая работа по усовершенствованию конструкции экономизатора, поэтому некоторые конструктивные изменения могут быть не отражены в

настоящем паспорте.

УКАЗАНИЯ МЕР БЕЗОПАСНОСТИ

При эксплуатации экономизатора во время работ по дуговой обработке металлов необходимо соблюдать:

- Правила техники безопасности и гигиены труда и требования ГОСТ 12.2.008-75.

- Межотраслевые правила по охране труда при электро- и газосварочных работах (ПОТ РМ-020-2000), утв. Постановлением Министерства труда и социального развития РФ от 9.10.2001г. №72;

- Правила устройства и безопасной эксплуатации сосудов, работающих под давлением (ПБ 03-576-03), утвержденных Постановлением Госгортехнадзора России от 11.06.2003г. №91.

К работе по сварке допускаются лица не моложе 18 лет, прошедшие медицинское освидетельствование, соответствующее обучение, инструктаж, проверку знаний требований техники безопасности и имеющие практические навыки по обслуживанию данного оборудования.

Во избежание ожогов, рабочие должны иметь спецодежду согласно «Типовым отраслевым нормам бесплатной выдачи спецодежды, спецобуви и средств индивидуальной защиты работников машиностроительных и металлообрабатывающих производств», утв. Министерством труда и социального развития РФ от 16.12.97.

Для защиты органов слуха сварщику следует применять средства индивидуальной защиты по ГОСТ Р 12.4.051.

Для защиты зрения от воздействия ультрафиолетовых и инфракрасных лучей пламени рабочие должны иметь защитные очки закрытого типа по ГОСТ Р 2.4.013 со светофильтрами по ОСТ 21-6-87.

Работать при отсутствии средств пожаротушения на рабочих местах запрещается.

При эксплуатации экономизатора применение дефектных и составных рукавов запрещается.

Перед открытием вентиля баллона выверните регулирующий маховик до полного освобождения задающей пружины. Запрещается быстро открытие вентиля баллона при подаче газа в регулятор/редуктор. Присоединительные элементы регулятора/редуктора, вентиля баллона и экономизатора должны быть чистыми и не иметь никаких повреждений, следов масел и жиров.

Работы с открытым пламенем должны осуществляться на расстоянии не менее:

- 10 метров от переносных генераторов ацетилена и групп баллонов;

- 3,0 метра от газопроводов.

Экономизатор запрещается применять для жидкости и коррозионных газов, таки как этиламин, диметиламин, аммиак и т. п.



УСТРОЙСТВО ЭКОНОМИИ ГАЗА GS40RU



ПОДГОТОВКА К РАБОТЕ

Присоедините экономизатор к выходному штуцеру регулятора/редуктора с помощью гайки входного штуцера. К ниппелю прикрепите рукав соответствующего размера.

Перед началом работы убедитесь в исправности оборудования и проверьте герметичность присоединения рукавов, всех разъемных и паяных соединений.

ПРАВИЛА ПО ЭКСПЛУАТАЦИИ И ТЕХНИЧЕСКОМУ ОБСЛУЖИВАНИЮ

Перед присоединением экономизатора к регулятору/редуктору необходимо убедиться в исправности установленных на регуляторе/редукторе показывающих устройств для определения давления и расхода газа, уплотняющей прокладки на входном штуцере.

Откройте вентиль на баллоне, затем плавно откройте вентиль на регуляторе/редукторе и установите необходимый расход газа.

Оберегайте экономизатор от повреждения (регулярно его осматривайте).

Регулярно проверяйте состояние уплотнительных колец, уплотнительных поверхностей.

Неисправности могут быть обусловлены различными причинами, поэтому ни в коем случае не пытайтесь каким-либо недовольным способом манипулировать экономизатором или его ремонтировать!

После окончания работы необходимо закрыть вентиль баллона и вывернуть регулирующий маховик регулятора/редуктора до освобождения задающей пружины.

РЕМОНТ

Ремонт экономизатора может производиться только квалифицированными и обученными работниками в ремонтных учреждениях, уполномоченных заводом-изготовителем. Для ремонта могут быть использованы только оригинальные запасные части.

За любой ремонт или изменения, произведенные пользователем или третьей стороной без разрешения производителя, завод-изготовитель не несет никакой ответственности.

УПАКОВКА, ХРАНЕНИЕ, ТРАНСПОРТИРОВКА

Экономизатор упакован в картонную коробку. При необходимости может быть добавлена деревянная обрешетка. Отдельные изделия могут быть упакованы в полиэтиленовые пакеты. По возможности сохраняйте оригинальную упаковку.

Хранить в закрытом, отапливаемом помещении. Избегать солнечных лучей. Консервация экономизаторов не предусмотрена.

Транспортировать только в оригинальной упаковке во избежание повреждения экономизаторов.

Температура окружающего воздуха

при транспортировке и складировании: от - 25 °C до + 55 °C

Относительная влажность воздуха: до 90 % при 20 °C

НЕПОЛАДКИ, ПРИЧИНЫ, УСТРАНЕНИЕ

Если принимаемые меры не приносят результатов, обратитесь к вашему поставщику или к изготовителю.

Неисправность	Причина	Устранение
Отсутствует поток газа	Нет подачи газа	Проверьте подачу газа из баллона; Проверьте вентиль регулятора/редуктора.
Исход газа из под гайки крепления экономизатора	Плохо закреплена гайка	Затяните гайку крепления экономизатора.

11. ДЕМОНТАЖ И УТИЛИЗАЦИЯ

Материалы

Настоящее изделие состоит преимущественно из металлов, которые могут быть переработаны на металлургических заводах и тем самым почти без пределов пригодны для повторного использования. Применяемые виды пластмасс маркированы для последующей рециркуляции.

Упаковка

Изготовитель уменьшил транспортную упаковку до необходимого минимума. При выборе упаковочных материалов обращается внимание на возможность их рециркуляции.

По истечении срока службы или поломки, оборудование подлежит утилизации на предприятии по переработке отходов, или передаче его организациям, которые занимаются переработкой черных и цветных металлов на основании Федерального закона «Об отходах производства и потребления».

12. СРОК СЛУЖБЫ И ГАРАНТИИ ИЗГОТОВИТЕЛЯ

Срок службы изделия 2 года.

Изготовитель гарантирует работоспособность экономизатора при соблюдении потребителем условий эксплуатации, транспортирования и хранения. Гарантийный срок эксплуатации - 12 месяцев со дня ввода в эксплуатацию, но не более 18 месяцев с даты изготовления.

ВНИМАНИЕ! Предприятие-изготовитель гарантирует замену экономизаторов, вышедших из строя не по вине потребителя. Просим сообщить свои замечания по качеству работы и удобству эксплуатации экономизаторов.

Товар подлежит обязательно декларированию соответствия Техническому регламенту Таможенного союза TP TC 010/2011 «О безопасности машин и оборудования»

СВИДЕТЕЛЬСТВО О ПРИЁМЕ

Экономизатор испытан, признан годным для эксплуатации.

Отметка ОТК о приёме и дата выпуска



2022 1706

Изготовитель/Manufacturer: NINGBO KIMPIN INDUSTRIAL PTE LTD
6 FL., NO. 10 BUILDING, NORTH-BANK FORTUNE CENTER, NINGBO, CHINA

Импортер в РФ: ООО «ГСЕ Красс»

Россия, 194100, Санкт-Петербург, ул. Кантемировская, дом 12, литер А, помещение 40-Н

ул. Кантемировская, д. 12, лит. А, пом. 40-Н

E-mail: svarka@cegroupp.com;

www.russia.cegroupp.com

Тел.: 8 800 5000 423

Страна производства: Китай

