



ПОРТАТИВНОЕ УСТРОЙСТВО ДЛЯ ХРАНЕНИЯ ЭЛЕКТРОДОВ PSE-5

ОДНОФАЗНОЕ УСТРОЙСТВО № 0700 100 045 (230 В перем. тока, 50/60 Гц)

ОДНОФАЗНОЕ УСТРОЙСТВО № 0700 100 146 (110 В перем. тока, 50/60 Гц)

ОДНОФАЗНОЕ УСТРОЙСТВО № 0700 100 147 (24 В перем. тока, 50/60 Гц)

ПОРТАТИВНОЕ УСТРОЙСТВО ДЛЯ ХРАНЕНИЯ СВАРОЧНЫХ ЭЛЕКТРОДОВ

ЦЕЛЬ ЭКСПЛУАТАЦИИ

Изделие предназначено для сушки, хранения и переноски сварочных электродов при заданной температуре. Электроды для сварки разрешено использовать в течение рекомендованного производителем срока, который зависит от условий эксплуатации. Во избежание повреждения, имущества изделие разрешено использовать только по назначению.

ПЕРЕД ЭКСПЛУАТАЦИЕЙ

Убедитесь, что параметры изделия соответствуют параметрам сети электропитания. Проверьте данные о напряжении и частоте.

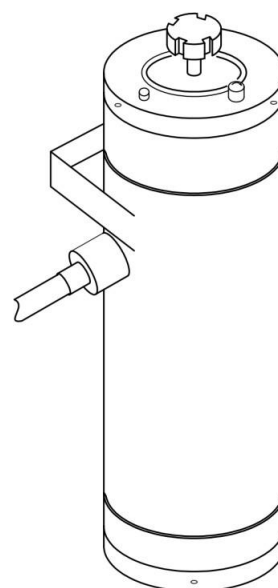
УСЛОВИЯ ЭКСПЛУАТАЦИИ

Рядом с устройством не должно находиться легковоспламеняемых и взрывчатых веществ. Устройство запрещено накрывать. Разрешена эксплуатация только в сухой среде. Запрещено использовать устройство под дождем или на влажном полу или грунте.

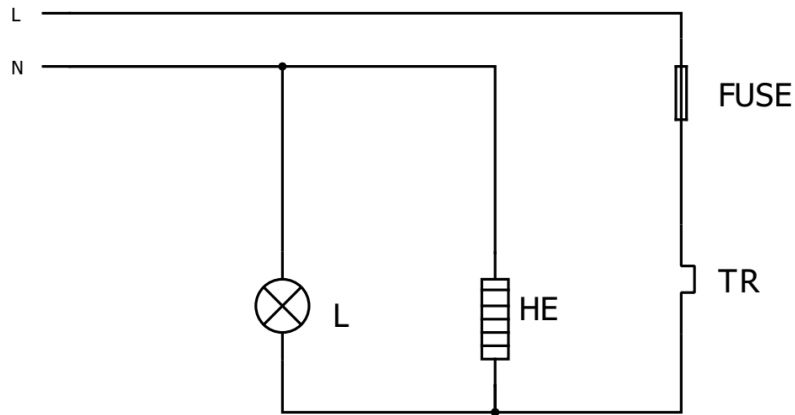
ЭКСПЛУАТАЦИЯ

Подключите штепсель устройства к гнезду источника питания. Установите необходимую температуру с помощью термостата, если он имеется. При отсутствии термостата устройство автоматически достигнет заданной температуры. Индикаторная лампа горит до достижения заданной температуры. При достижении заданной температуры лампа гаснет. Перед установкой сварочных электродов в лоток снимите с них упаковку. Если устройство не используется, отключите его от источника питания. Производить работы следует в жаропрочных, огнестойких перчатках, поскольку некоторые поверхности могут быть горячими. Во избежание поражения электрическим током запрещено прикасаться к деталям под напряжением.

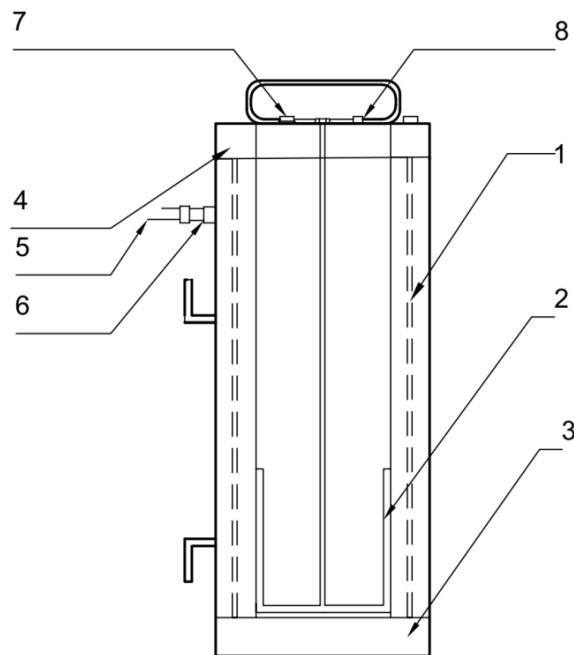
Техническая информация об устройстве PSE-5	
Вместимость	5 кг
Напряжение	230, 110 или 24 В перем. тока при 50/60 Гц
Питание	200 Вт
Температура	Постоянная температура: 130 °С
Диаметр/глубина отсека для хранения	(диам.) 8 см/ 50 см,
Габаритные размеры	(диам.) 14 см/ 54 см,
Масса	5 кг



ЭЛЕКТРИЧЕСКАЯ СХЕМА УСТРОЙСТВА PSE-5



ПЕРЕЧЕНЬ ЗАПАСНЫХ ЧАСТЕЙ



НОМЕР ПОЗИЦИИ	КОЛИЧЕСТВО	НОМЕР ДЛЯ ЗАКАЗА	ОПИСАНИЕ	ПРИМЕЧАНИЯ
1	1	0700 100 112	Нагревательный элемент	230 В
1	1	0700 100 113	Нагревательный элемент	110 В
1	1	0700 100 114	Нагревательный элемент	24 В
2	1	0700 100 151	Выдвижной лоток	5 кг
3	1	0700 100 152	Нижняя крышка	
4	1	0700 100 153	Верхняя крышка	
5	1	0700 100 118	Кабель питания	230 В со штепселем
5	1	0700 100 119	Кабель питания	110 В со штепселем
5	1	0700 100 120	Кабель питания	24 В со штепселем
6	1	0700 100 121	Кабельный ввод	
7	1	0700 100 122	Держатель предохранителя	
7	1	0700 100 141	Предохранитель	5 А
8	1	0700 100 124	Контрольная лампа	230 В
8	1	0700 100 125	Контрольная лампа	110 В
8	1	0700 100 126	Контрольная лампа	24 В