

Buddy™

Arc 145



Инструкция по эксплуатации



DECLARATION OF CONFORMITY

According to

The Low Voltage Directive 2006/95/EC, entering into force 16 January 2007

The EMC Directive 2004/108/EC, entering into force 20 July 2007

Type of Equipment

Buddy™ Arc 145

Type Designation etc.

Buddy™ Arc 145, Stock code: 0700 300 884, from serial number 01107071701 (2011 wk32)

Brand name or trade mark.

ESAB

Manufacturer or his authorised representative established within the EEA.

Name, address, telephone No, telefax No:

ESAB, Welding Equipment (EPG)
Hanover House,
Queensgate,
Britannia Road,
Waltham Cross,
Hertfordshire
EN8 7TF
Tel:+44 (0) 1992 768515, Fax:+44 (0) 1992 716486

The following harmonised standard in force within the EEA has been used in the design:

EN 60974-1, Arc Welding Equipment - Part 1: Welding Power Sources
EN 60974-10, Arc Welding Equipment - Part 10: Electromagnetic Compatibility (EMC) requirements.

Additional Information: Restrictive use, Class A equipment, intended for use in locations other than residential.

By signing this document, the undersigned declares as manufacturer, or the manufacturer's authorised representative established within the EEA, that the equipment in question complies with the safety requirements stated above.

Date
UK 2011-08-15

Signature

A handwritten signature in black ink, appearing to be "P. A. Chew", written over a horizontal line.

Mr. P. A. Chew
Clarification

Position
Global Director
Enterprise Products Group

1	ТЕХНИКА БЕЗОПАСНОСТИ	4
2	ВВЕДЕНИЕ	7
	2.1 Оборудование.....	7
3	ТЕХНИЧЕСКИЕ ХАРАКТЕРИСТИКИ	8
4	УСТАНОВКА	9
	4.1 Расположение	9
	4.2 Сеть электропитания.....	9
	4.2.1 Рекомендуемые номиналы предохранителей и минимальные сечения кабелей.....	9
5	ПОРЯДОК РАБОТЫ	10
	5.1 Подключения	10
	5.2 Обозначения	10
	5.3 Подключение сварочного и обратного кабелей.....	10
	5.4 Защита от перегрева.....	11
	5.5 Сварка покрытым электродом (ММА)	11
	5.5.1 Возбуждение дуги.....	11
	5.5.2 Манипуляции электродом.....	11
	5.5.3 Защита электрода	12
	5.5.4 Формы соединений	12
	5.5.5 Выбор электродов.....	13
6	ТЕХНИЧЕСКОЕ ОБСЛУЖИВАНИЕ	14
	6.1 Источник питания.....	14
7	ПОИСК И УСТРАНЕНИЕ НЕИСПРАВНОСТЕЙ	15
8	ЗАКАЗ ЗАПАСНЫХ ЧАСТЕЙ	16
	СХЕМА	17
	НОМЕРА ДЛЯ ЗАКАЗА	18
	ПРИНАДЛЕЖНОСТИ	19

1 ТЕХНИКА БЕЗОПАСНОСТИ

Пользователи оборудования компании ESAB несут полную ответственность за соблюдение всеми лицами, работающими с оборудованием или вблизи от него, всех соответствующих мер безопасности. Меры безопасности должны соответствовать требованиям, которые распространяются на данный тип сварочного оборудования. В дополнение к стандартным правилам, относящимся к рабочему месту, необходимо выполнять следующие рекомендации.

Все работы должны выполняться прошедшим обучение персоналом, хорошо знакомым с эксплуатацией оборудования. Неправильная эксплуатация оборудования может привести к возникновению опасных ситуаций, следствием которых может стать получение травм оператором и повреждение оборудования.

1. Все лица, использующие оборудование, должны быть ознакомлены с:
 - правилами его эксплуатации;
 - расположением органов аварийного останова;
 - их функционированием;
 - соответствующими правилами техники безопасности;
 - технологией сварки и резки.
2. Оператор должен убедиться в том, что:
 - в пределах рабочей зоны оборудования, при его запуске, не находятся люди, не имеющие соответствующего разрешения;
 - при загорании дуги все соответствующим образом защищены.
3. Рабочее место:
 - должно соответствовать выполняемой работе;
 - не должно быть подвержено сквознякам.
4. Средства индивидуальной защиты
 - обязательно используйте рекомендованные средства индивидуальной защиты, такие как защитные очки, огнестойкую одежду, защитные перчатки;
 - Запрещается носить незакрепленные предметы одежды и украшения, такие как шейные платки, браслеты, кольца, и т.д., которые могут зацепиться за детали оборудования или вызвать ожоги.
5. Общие меры безопасности
 - убедитесь в том, что обратный кабель надежно закреплен;
 - К работе с высоковольтным оборудованием **может быть допущен только квалифицированный электрик**.
 - Соответствующие средства пожаротушения должны быть четко обозначены и находиться поблизости.
 - Смазку или техническое обслуживание **не** следует выполнять во время работы оборудования.



ВНИМАНИЕ!

Нельзя использовать источник питания для отогревания замерзших труб.



ВНИМАНИЕ!

Дуговая сварка и резка могут быть опасными для сварщика и других людей. При выполнении сварки или резки примите меры предосторожности. Проконсультируйтесь у работодателя о безопасных приемах работы, которые должны основываться на информации, предоставляемой производителем, об опасностях имеющих место в процессе выполнения работ.

ПОРАЖЕНИЕ ЭЛЕКТРИЧЕСКИМ ТОКОМ может быть смертельным

- Монтаж и заземление аппарата должны выполняться в соответствии с существующими стандартами.
- Не касайтесь к электрических деталей или электродов, находящихся под напряжением, открытыми участками кожи, влажными перчатками или мокрой одеждой
- Обеспечьте индивидуальную изоляцию от земли и обрабатываемой детали
- Убедитесь в безопасности своего рабочего положения.

ПАРЫ И ГАЗЫ могут быть опасными для здоровья

- Держите голову в стороне от выделяющихся паров
- Используйте вентиляцию, вытяжку в районе горения дуги или и то и другое, для того чтобы отвести пары и газы из зоны дыхания и из участка в целом.

ИЗЛУЧЕНИЕ ДУГИ может вызвать повреждение органов зрения и ожоги на коже.

- Обеспечьте защиту глаз и тела. Пользуйтесь правильно подобранными сварочным щитком и светофильтрами, надевайте защитную одежду
- Обеспечьте защиту стоящих рядом людей с помощью соответствующих экранов или шторок

ОПАСНОСТЬ ВОЗГОРАНИЯ

- Искры (брызги) могут вызвать пожар. Убедитесь в том, что поблизости нет воспламеняемых материалов

ШУМ — чрезмерный шум может привести к повреждению органов слуха

- Пользуйтесь средствами защиты органов слуха. Применяйте наушники или другие средства защиты органов слуха. Пользуйтесь средствами защиты органов слуха. Используйте наушники или другие средства защиты органов слуха.
- Предупредите стоящих рядом людей об опасности.

НЕПРАВИЛЬНОЕ ФУНКЦИОНИРОВАНИЕ — в случае неправильного функционирования обратитесь за помощью к специалистам.

Прежде чем приступить к монтажу установки или ее эксплуатации, тщательно изучите содержание руководства по эксплуатации.

ОБЕСПЕЧЬТЕ СОБСТВЕННУЮ ЗАЩИТУ И ЗАЩИТУ ДРУГИХ ЛЮДЕЙ!

**ОСТОРОЖНО!**

Прежде чем приступить к монтажу установки или ее эксплуатации, тщательно изучите содержание руководства по эксплуатации.

**ОСТОРОЖНО!**

Оборудование класса А не предназначено для использования в жилых помещениях, где электроснабжение осуществляется из бытовых сетей низкого напряжения. В таких местах могут появиться потенциальные трудности обеспечения электромагнитной совместимости оборудования класса А вследствие кондуктивных и радиационных помех.

**ОСТОРОЖНО!**

Данное изделие предназначено только для дуговой сварки.

Компания ESAB готова предоставить вам все средства защиты и принадлежности, необходимые для выполнения сварочных работ.

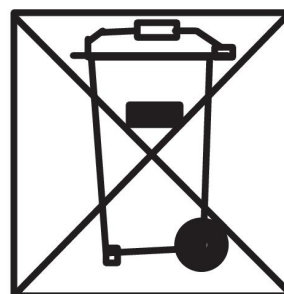
ДЕМОНТАЖ И УТИЛИЗАЦИЯ**ВНИМАНИЕ!**

Отправляйте подлежащее утилизации электронное оборудование на предприятия по переработке отходов!

В соответствии с Европейской Директивой 2012/19/ЕС по утилизации электрического и электронного оборудования, и при ее осуществлении в соответствии с национальными законодательными актами, электрическое и/или электронное оборудование, которое достигло предельного срока эксплуатации, должно отправляться на предприятия по переработке отходов.

В качестве ответственного лица за оборудование вы отвечаете за получение информации по утвержденным станциям сбора отходов.

Для получения подробной информации обращайтесь к ближайшему дилеру компании ESAB.



Сварочное оборудование, в основном, состоит из стали, пластмассы и цветных металлов и должно утилизироваться согласно действующим нормам в области защиты окружающей среды.

2 ВВЕДЕНИЕ

Arc 145 является источником питания общего назначения для сварки методом MMA (сварка покрытыми электродами).

Принадлежности, предлагаемые компанией ESAB для данного изделия, представлены в разделе «ПРИНАДЛЕЖНОСТИ» этого руководства.

2.1 Оборудование

Источник питания поставляется со следующими устройствами:

- 3-метровый сварочный кабель с держателем электродов
- 3-метровый обратный кабель с зажимом
- Руководство по эксплуатации

3 ТЕХНИЧЕСКИЕ ХАРАКТЕРИСТИКИ

Arc 145	
Напряжение питания	230 В 1~ ±10 %, 50/60 Гц
Первичный ток I_{макс.}	27,8 А
Диапазон регулировки	10 А / 20,4 В - 145 А / 25,8 В
Допустимая нагрузка при	
Коэффициент нагрузки 15 %	145 А / 25,8 В
Коэффициент нагрузки 60 %	70 А / 22,8 В
Коэффициент нагрузки 100 %	55 А / 22,2 В
Коэффициент мощности при максимальном токе	0,76
КПД при максимальном токе	80 %
Напряжение холостого хода U₀ макс.	66 В
Рабочая температура	от -10 до +40 °С
Температура для транспортировки	от -20 до +55 °С
Уровень звукового давления на холостом ходу	< 70 дБ (А)
Размеры (д х ш х в)	280 x 120 x 220 мм
Вес	4,5 кг
Класс защиты корпуса	IP 23S
Класс применения	S

Рабочий цикл

Рабочим циклом называется время, выраженное в процентах от периода продолжительностью десять минут, в течение которого вы можете производить сварку или резку с определенной нагрузкой без риска перегрузки. Рабочий цикл указан для температуры 40 °С / 104 °F.

Класс защиты корпуса

Код **IP** указывает на класс защиты корпуса, то есть на степень защиты от проникновения твердых инородных тел или воды.

Оборудование, имеющее маркировку **IP23**, предназначено для использования внутри и вне помещений.

Класс применения

Символ **S** указывает на то, что источник питания предназначен для использования в местах с повышенной опасностью поражения электрическим током.

4 УСТАНОВКА

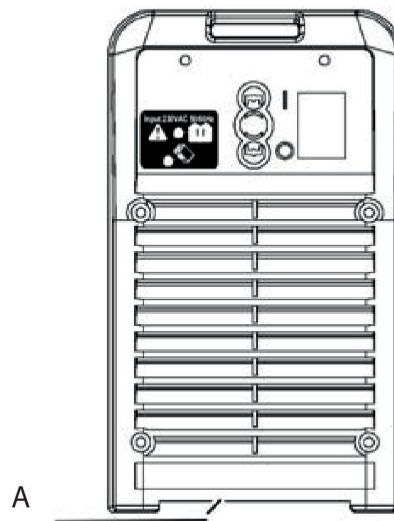
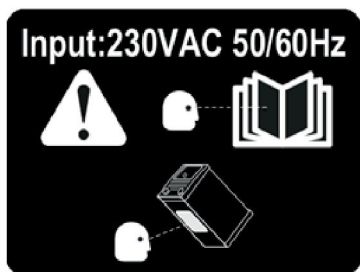
Монтаж должен выполняться специалистом.

4.1 Расположение

Разместите источник сварочного тока таким образом, чтобы имеющиеся в нем отверстия для подвода и отвода охлаждающего воздуха не были заграждены. При этом источник сварочного тока должен быть размещен так, чтобы отверстие для входа воздуха не засорилось отходами материала.

4.2 Сеть электропитания

Убедитесь в том, что источник сварочного тока подключен к сети электропитания с требуемым напряжением и защищен предохранителями требуемого номинала. Розетка должна иметь заземляющий вывод.



A. Паспортная табличка с параметрами сети электропитания

4.2.1 Рекомендуемые номиналы предохранителей и минимальные сечения кабелей

	Arc 145
Напряжение питания	230 В 1 - ± 10 %, 50/ 60 Гц
Площадь поперечного сечения силового кабеля питания, мм ²	3 G 1.5
Фазный ток I _{1eff} (TIG)	10,8 А
Фазный ток I _{1eff} (ММА)	16 А



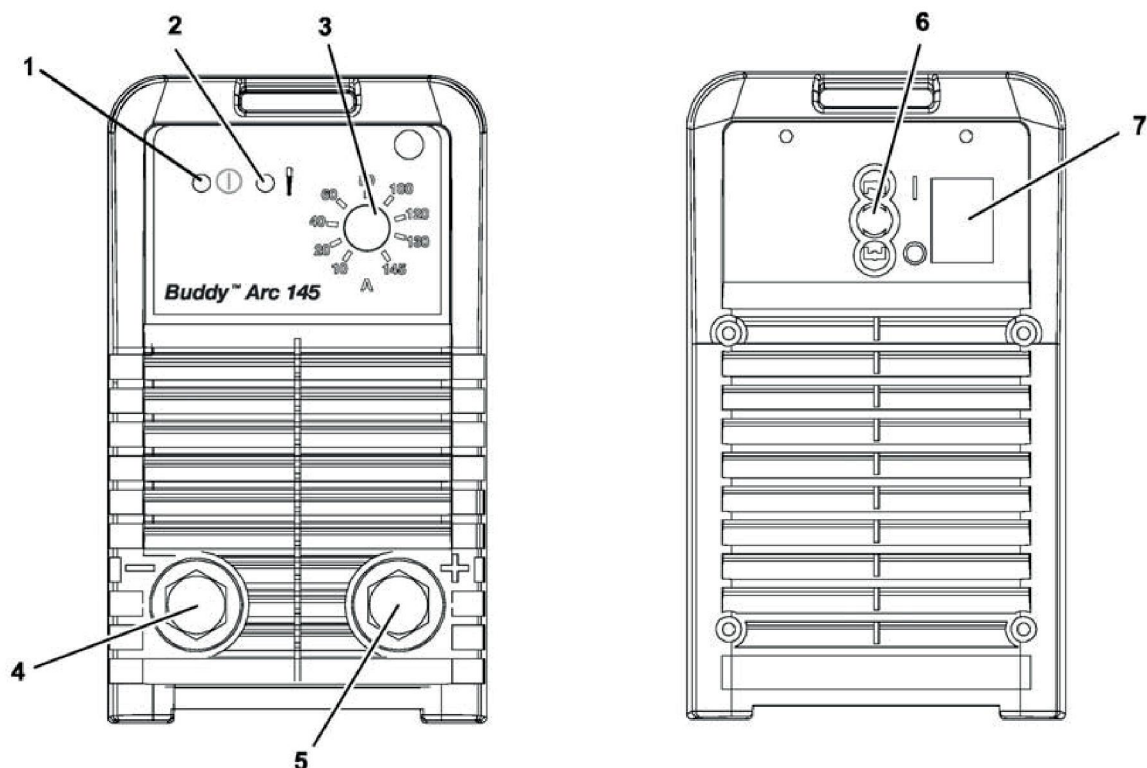
ВНИМАНИЕ!

Эксплуатация источника питания должна осуществляться в соответствии с действующими национальными нормативными документами.

5 ПОРЯДОК РАБОТЫ

Общие правила техники безопасности, которые необходимо соблюдать при эксплуатации оборудования, содержатся в главе «БЕЗОПАСНОСТЬ» этого руководства. Прочтите ее перед началом эксплуатации оборудования!

5.1 Подключения



- | | |
|--|--|
| 1. Индикаторная лампа, зеленая, источник | 5. Соединение (+) для обратного кабеля |
| питания ВКЛ (ON) | или сварочного кабеля |
| 2. Индикаторная лампа, желтая, перегрев | 6. Соединитель для сетевого кабеля |
| 3. Ручка задания сварочного тока | 7. Главный выключатель питания I/O |
| 4. Соединение (-) для обратного кабеля | |
| или сварочного кабеля | |

5.2 Обозначения



Включение питания



Перегрев

5.3 Подключение сварочного и обратного кабелей

Источник питания снабжен двумя выходами, отрицательной [-] клеммой (4) и положительной [+] клеммой (5), служащими для подключения сварочного и обратного кабелей.

Выход, к которому подключается сварочный кабель, зависит от типа электрода. Обращайте внимание на информацию, приведенную на упаковке с электродами, для определения электродов правильной полярности.

Подключите возвратный кабель к другой сварочной клемме источника питания. Закрепите контактный зажим возвратного кабеля на свариваемой детали и убедитесь в надежности контакта.

5.4 Защита от перегрева

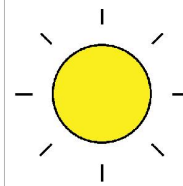
Источник питания снабжен реле защиты от тепловой перегрузки, которое срабатывает при недопустимом возрастании температуры. При этом прекращается подача сварочного тока и загорается желтая индикаторная лампа на передней панели источника питания. Когда температура снизится, реле защиты от перегрузки автоматически возвращается в исходное положение.



ВНИМАНИЕ!

При слишком активной эксплуатации источника питания может произойти его перегрев. Допустимая нагрузка указана в главе "ТЕХНИЧЕСКИЕ ХАРАКТЕРИСТИКИ" данного руководства.

Если отверстие для входа или выхода воздуха заграждено или засорено, может произойти перегрев источника питания. Убедитесь, что доступ воздуха в источник питания не загражден.



5.5 Сварка покрытым электродом (ММА)

5.5.1 Возбуждение дуги

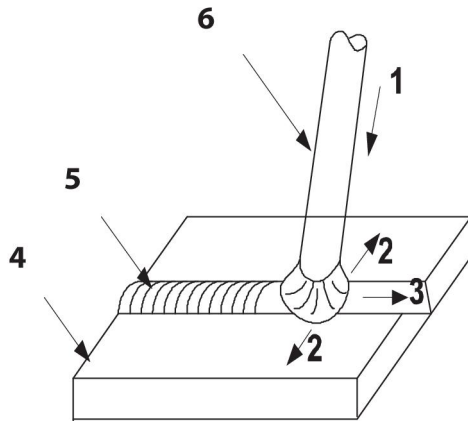
Способ ММА называется также сваркой покрытыми электродами. Возбуждение дуги расплавляет электрод, а его покрытие образует защитный шлак.

Если при возбуждении дуги кончик электрода прижать к металлу, он сразу же расплавится и прилипнет к металлу, делая невозможной непрерывную сварку. Следовательно, возбуждение дуги должно производиться таким же образом, как зажигание спички. Прикоснитесь электродом к металлу, затем поднимите его так, чтобы получилась дуга определенной длины (примерно 2 мм). Если длина дуги чересчур велика, послышится характерный треск, возникнет разбрызгивание металла, после чего дуга полностью погаснет. После возбуждения дуги перемещайте электрод слева направо. Электрод должен располагаться под углом 60° к металлу.

5.5.2 Манипуляции электродом

При сварке ММА существуют три движения, выполняемые концом электрода: движение электрода к сварочной ванне вдоль оси [1]; небольшое колебательное движение, которое может понадобиться для достижения необходимой ширины сварочной ванны [2]; движение электрода вдоль сварочного пути [3].

Манипуляция электродом зависит от сварного шва, положения сварки, характеристик электрода, сварочного тока, навыков сварщика и т. п.

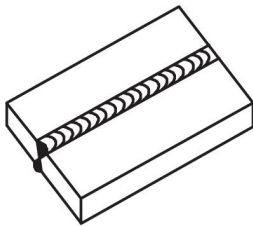


- | | |
|---|---------------------------|
| 1. движение электрода | 4. обрабатываемое изделие |
| 2. колебание электрода (вправо и влево) | 5. шов |
| 3. движение электрода вдоль шва | 6. электрод |

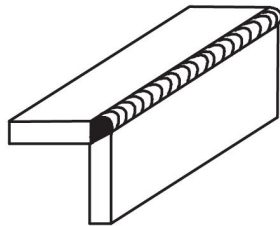
5.5.3 Защита электрода

Если в процессе сварки электрод входит в непосредственный контакт (касание) с деталью, образуя цепь короткого замыкания, сварочный ток падает до минимума, что продлевает срок службы электрода.

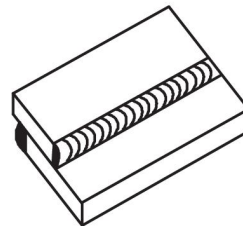
5.5.4 Формы соединений



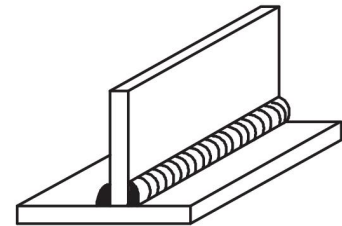
Стыковое
соединение



Угловое соединение



Соединение
внахлестку



Т-образное угловое
соединение

5.5.5 Выбор электродов

Выбор диаметра электрода зависит от толщины детали, сварочного положения, формы соединения, сварного слоя и пр. Подробная информация указана в рекомендациях к комплекту электродов.

- Хорошее качество сварки могут обеспечить только сухие электроды. Это помогает избежать водородных включений, раковин и холодного растрескивания.
- В процессе сварки дуга не должна быть слишком длинной, поскольку это может привести к нестабильности дуги, разбрызгиванию металла, недостаточному проникновению, ослаблению сварного шва, появлению раковин и пр. Слишком короткая дуга может привести к прилипанию электрода.



6 ТЕХНИЧЕСКОЕ ОБСЛУЖИВАНИЕ



ВНИМАНИЕ!

Регулярное техническое обслуживание имеет важное значение для безопасной и надежной работы оборудования.



ОСТОРОЖНО!

Демонтаж защитных панелей должен выполнять только персонал, имеющий соответствующие знания в области электротехники (уполномоченный персонал).



ОСТОРОЖНО!

Все гарантийные обязательства поставщика теряют силу в том случае, если заказчик предпринимает самостоятельные попытки устранить неисправность в период действия гарантии.

6.1 Источник питания

Регулярно следите за тем, чтобы сварочный источник питания не был забит грязью.

Периодичность проверки и применяемые методы очистки зависят от:

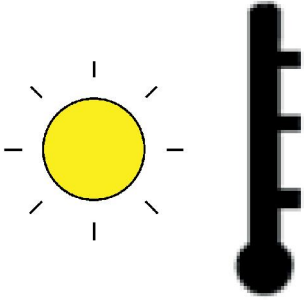
- процесса сварки
- времени горения дуги;
- расположения источника питания
- окружающих условий

Обычно бывает достаточно продувать источник питания сухим сжатым воздухом (при пониженном давлении) один раз в год.

Засоренные или закупоренные отверстия для подвода и отвода воздуха также могут стать причиной перегрева устройства.

7 ПОИСК И УСТРАНЕНИЕ НЕИСПРАВНОСТЕЙ

Прежде чем вызывать авторизованного специалиста по техническому обслуживанию, попробуйте самостоятельно выполнить рекомендуемые ниже проверки.

Тип неисправности	Рекомендуемые меры
Отсутствие дуги.	<ul style="list-style-type: none"> • Проверьте, включен ли выключатель питания. • Проверить, что сетевое питание не занижено и не завышено. Желтый светодиод светится, если на входе напряжение меньше или выше рекомендованного уровня, а оборудование имеет нормальную рабочую температуру. • Проверьте правильность подключения сварочного и обратного кабелей. • Проверьте, правильно ли задана величина тока. • Проверьте, не отключен ли миниатюрный выключатель.
В процессе сварки пропал сварочный ток.	<ul style="list-style-type: none"> • Проверьте, не сработали ли реле защиты от тепловой перегрузки (срабатывание реле определяется по загоранию желтой лампы на лицевой панели). • Проверьте предохранители в цепи сетевого питания.
Частое срабатывание реле защиты от тепловой перегрузки. 	<ul style="list-style-type: none"> • Проверьте, не засорился ли противопылевой фильтр. • Убедитесь в том, что не превышены номинальные значения параметров источника питания (т. е. устройство работает без перегрузки). Допустимая нагрузка указана в главе "ТЕХНИЧЕСКИЕ ХАРАКТЕРИСТИКИ" данного руководства. • Убедитесь, что источник сварочного тока размещен таким образом, чтобы имеющиеся в нем отверстия для подвода и отвода охлаждающего воздуха не были заграждены.
Низкая эффективность сварки.	<ul style="list-style-type: none"> • Проверьте правильность подключения сварочного и обратного кабелей. • Проверьте, правильно ли задана величина тока. • Убедитесь в том, что используются электроды требуемого типа.

8 ЗАКАЗ ЗАПАСНЫХ ЧАСТЕЙ



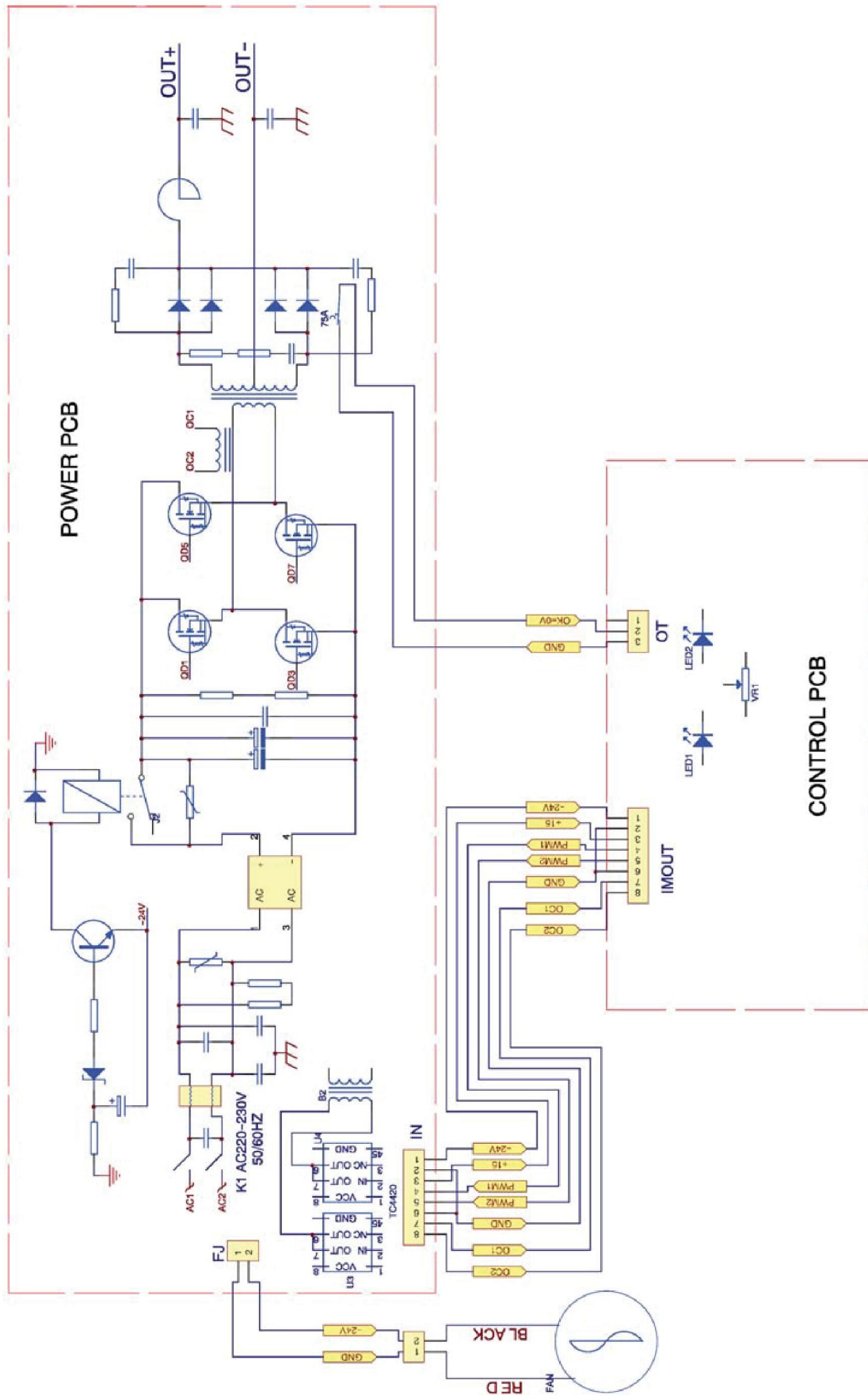
ОСТОРОЖНО!

Работы по ремонту и электрическому монтажу должны выполняться квалифицированным техником ESAB по обслуживанию оборудования. Используйте только оригинальные запасные и изнашиваемые части ESAB.

Arc 145 разработан и испытан в соответствии с международными и европейскими стандартами EN 60974-1 и EN 60974-10. Обслуживающая организация, выполнившая техническое обслуживание или ремонтные работы, обязана обеспечить дальнейшее соответствие параметров изделия требованиям указанного стандарта.

Запасные части следует заказывать только через ближайшего дилера компании ESAB, см. заднюю обложку данного издания. При заказе указывайте тип изделия, серийный номер и номер запасной части по перечню запасных частей. Это упростит отправку и обеспечит ее правильность.

CXEMA



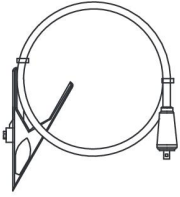
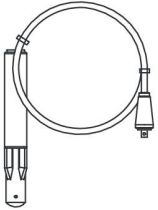
НОМЕРА ДЛЯ ЗАКАЗА



Ordering no.	Denomination	Type
0700 300 884	Welding power source	Buddy™ Arc 145
0459 839 065	Spare parts list	Buddy™ Arc 145

Техническая документация доступна в интернете на сайте: www.esab.com

ПРИНАДЛЕЖНОСТИ

<p>0700 006 883</p>	<p>Return cable with clamp 200A, OKC 25, 5 m</p>	
<p>0700 006 882</p>	<p>Welding cable 200A, OKC 25, 5 m</p>	

ESAB subsidiaries and representative offices

Europe

AUSTRIA

ESAB Ges.m.b.H
Vienna-Liesing
Tel: +43 1 888 25 11
Fax: +43 1 888 25 11 85

BELGIUM

S.A. ESAB N.V.
Heist-op-den-Berg
Tel: +32 15 25 79 30
Fax: +32 15 25 79 44

BULGARIA

ESAB Kft Representative Office
Sofia
Tel: +359 2 974 42 88
Fax: +359 2 974 42 88

THE CZECH REPUBLIC

ESAB VAMBERK s.r.o.
Vamberk
Tel: +420 2 819 40 885
Fax: +420 2 819 40 120

DENMARK

Aktieselskabet ESAB
Herlev
Tel: +45 36 30 01 11
Fax: +45 36 30 40 03

FINLAND

ESAB Oy
Helsinki
Tel: +358 9 547 761
Fax: +358 9 547 77 71

GREAT BRITAIN

ESAB Group (UK) Ltd
Waltham Cross
Tel: +44 1992 76 85 15
Fax: +44 1992 71 58 03

ESAB Automation Ltd
Andover
Tel: +44 1264 33 22 33
Fax: +44 1264 33 20 74

FRANCE

ESAB France S.A.
Cergy Pontoise
Tel: +33 1 30 75 55 00
Fax: +33 1 30 75 55 24

GERMANY

ESAB GmbH
Solingen
Tel: +49 212 298 0
Fax: +49 212 298 218

HUNGARY

ESAB Kft
Budapest
Tel: +36 1 20 44 182
Fax: +36 1 20 44 186

ITALY

ESAB Saldatura S.p.A.
Bareggio (Mi)
Tel: +39 02 97 96 8.1
Fax: +39 02 97 96 87 01

THE NETHERLANDS

ESAB Nederland B.V.
Amersfoort
Tel: +31 33 422 35 55
Fax: +31 33 422 35 44

NORWAY

AS ESAB
Larvik
Tel: +47 33 12 10 00
Fax: +47 33 11 52 03

POLAND

ESAB Sp.zo.o.
Katowice
Tel: +48 32 351 11 00
Fax: +48 32 351 11 20

PORTUGAL

ESAB Lda
Lisbon
Tel: +351 8 310 960
Fax: +351 1 859 1277

ROMANIA

ESAB Romania Trading SRL
Bucharest
Tel: +40 316 900 600
Fax: +40 316 900 601

RUSSIA

LLC ESAB
Moscow
Tel: +7 (495) 663 20 08
Fax: +7 (495) 663 20 09

SLOVAKIA

ESAB Slovakia s.r.o.
Bratislava
Tel: +421 7 44 88 24 26
Fax: +421 7 44 88 87 41

SPAIN

ESAB Ibérica S.A.
Alcalá de Henares (MADRID)
Tel: +34 91 878 3600
Fax: +34 91 802 3461

SWEDEN

ESAB Sverige AB
Gothenburg
Tel: +46 31 50 95 00
Fax: +46 31 50 92 22

ESAB International AB
Gothenburg
Tel: +46 31 50 90 00
Fax: +46 31 50 93 60

SWITZERLAND

ESAB AG
Dietikon
Tel: +41 1 741 25 25
Fax: +41 1 740 30 55

UKRAINE

ESAB Ukraine LLC
Kiev
Tel: +38 (044) 501 23 24
Fax: +38 (044) 575 21 88

North and South America

ARGENTINA

CONARCO
Buenos Aires
Tel: +54 11 4 753 4039
Fax: +54 11 4 753 6313

BRAZIL

ESAB S.A.
Contagem-MG
Tel: +55 31 2191 4333
Fax: +55 31 2191 4440

CANADA

ESAB Group Canada Inc.
Mississauga, Ontario
Tel: +1 905 670 02 20
Fax: +1 905 670 48 79

MEXICO

ESAB Mexico S.A.
Monterrey
Tel: +52 8 350 5959
Fax: +52 8 350 7554

USA

ESAB Welding & Cutting
Products
Florence, SC
Tel: +1 843 669 44 11
Fax: +1 843 664 57 48

Asia/Pacific

AUSTRALIA

ESAB South Pacific
Archerfield BC QLD 4108
Tel: +61 1300 372 228
Fax: +61 7 3711 2328

CHINA

Shanghai ESAB A/P
Shanghai
Tel: +86 21 2326 3000
Fax: +86 21 6566 6622

INDIA

ESAB India Ltd
Calcutta
Tel: +91 33 478 45 17
Fax: +91 33 468 18 80

INDONESIA

P.T. ESABindo Pratama
Jakarta
Tel: +62 21 460 0188
Fax: +62 21 461 2929

JAPAN

ESAB Japan
Tokyo
Tel: +81 45 670 7073
Fax: +81 45 670 7001

MALAYSIA

ESAB (Malaysia) Snd Bhd
USJ
Tel: +603 8023 7835
Fax: +603 8023 0225

SINGAPORE

ESAB Asia/Pacific Pte Ltd
Singapore
Tel: +65 6861 43 22
Fax: +65 6861 31 95

SOUTH KOREA

ESAB SeAH Corporation
Kyungnam
Tel: +82 55 269 8170
Fax: +82 55 289 8864

UNITED ARAB EMIRATES

ESAB Middle East FZE
Dubai
Tel: +971 4 887 21 11
Fax: +971 4 887 22 63

Africa

EGYPT

ESAB Egypt
Dokki-Cairo
Tel: +20 2 390 96 69
Fax: +20 2 393 32 13

SOUTH AFRICA

ESAB Africa Welding & Cutting
Ltd
Durbanvill 7570 - Cape Town
Tel: +27 (0)21 975 8924

Distributors

For addresses and phone numbers to our distributors in other countries, please visit our home page

www.esab.com