

Инструменты сварщика ESAB



Пневматический молоток HCB

Пневматический отбивочный молоток HCV практически не вибрирует в руке благодаря встроенной системе баланса, которая поглощает отдачу и противодействует колебанию. Имеет высокую производительность.

Для молотка разработана линейка зубил с карбидо-вольфрамовым наконечником, что обеспечивает им долгий срок службы.

Узкое зубило: 15 мм для обычного удаления шлака и очистки.
Широкое зубило: 35 мм шириной для снятия брызг и заусенцев после газовой резки.

Chipping hammer HCB

0193305001



ШАБЛОН СВАРЩИКА KL1 и KL2

Шаблон сварщика **KL-1** предназначен для измерения катета сварного шва в угловом соединении. Имеются две размерные шкалы: с помощью первой контролируют швы с максимальным катетом 7 мм, а с помощью второй контролируют швы с максимальным катетом 15 мм. Инструмент поставляется в кожаном чехле.

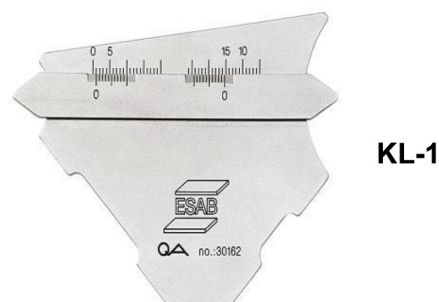
Шаблон сварщика **KL 2** предназначен для обмера угловых сварных швов и измерения меньшей стороны (прямоугольного треугольника) и высоты усиленного шва. Поставляется в кожаном чехле. К измерителю прилагается сертификат о калибровке.

Fillet gauge KL-1 Laser

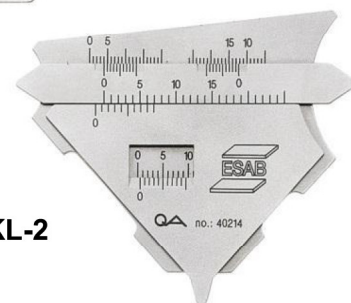
0000139931

Fillet Gauge KL-2 Laser

0000139932



KL-1



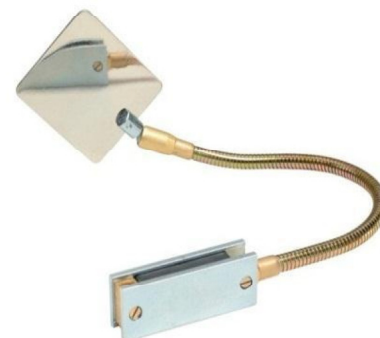
KL-2

Инспекционное зеркало

Инспекционное зеркало, для осмотра сварных швов. Зеркало изготовлено из полированной стали. Крепится на магните.

Инспекционное зеркало

0000595319



ООО "Компания ТНД"

г. Москва, ул. Электродная, д. 11, стр.1, офис 101

Тел./факс. +7 (495) 225-95-78

E-mail: sale@ktnd.ru

Web: www.ventsvar.ru

