

F20 и F20 Air

Сварочная маска с откидным стеклом



F20 - маска для сварки с откидным экраном. Маска поставляется в комплекте с защитной линзой из минерального стекла со степенью затемнения 10 DIN.

- Размер экрана 60 x 110 или 90 x 110 мм.
- Небольшой вес и комфортное оголовье.
- Возможность установки линз с различной степенью затемнения.
- Возможность комплектации блоком подачи воздуха.

Дополнительная информация на сайте esab.com

Применение

- TIG сварка
- MMA сварка
- MIG/MAG сварка
- Плазменная сварка; плазменная резка
- Воздушно-дуговая строжка
- Газосварка
- Газорезка
- Шлифовка/Зачистка



Откидной экран



F20 Air

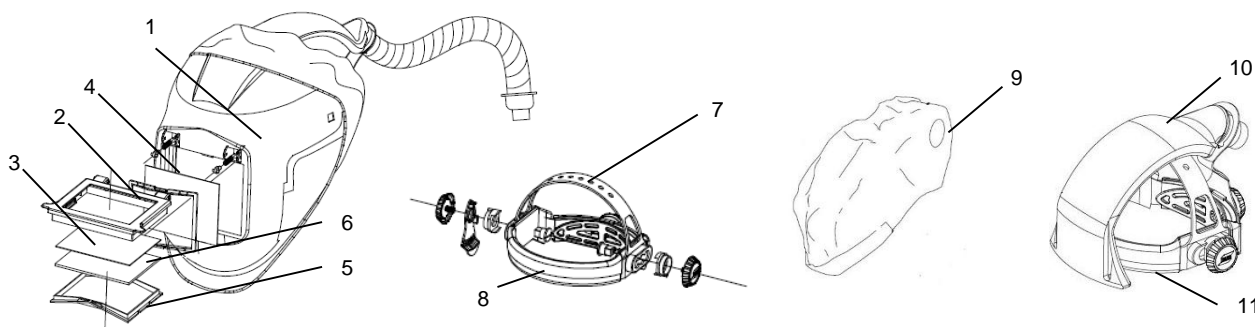
F20 и F20 Air

Технические характеристики

Площадь обзора	90 x 100 мм и 60 x 110 мм
Уровень затемнения	DIN 10
Стандарты	EAC, CE, ANSI, CSA, ASNZS
Вес - 60 x 110	560 г
Вес - 90 x 110	580 г
Вес - 60 x 110 Air	720 г
Вес - 90 x 110 Air	740 г

Информация для заказа

F20 60 x 110	0700000426
F20 90 x 110	0700000427
F20 Air 60 x 110 для блока подачи воздуха	0700000428
F20 Air 90 x 110 для блока подачи воздуха	0700000429
1. Корпус маски F20	0700000509
3. Внешняя защитные пластина F20 60 x 110	0160307001
3. Внешняя защитные пластина F20 90 x 110	0160307004
4. Внутренняя защитная пластина F20 90 x 110 и 60 x 110	0160307004
6. Защитное стекло 90 x 110	0760031633
6. Защитное стекло 60 x 110	0160292003
7. Оголовье	0700000415
8. Мягкая накладка	0700000414
10. Оголовье с воздуховодом	0700000420
11. Мягкая накладка for Air	0700000274



ESAB / esab.com

