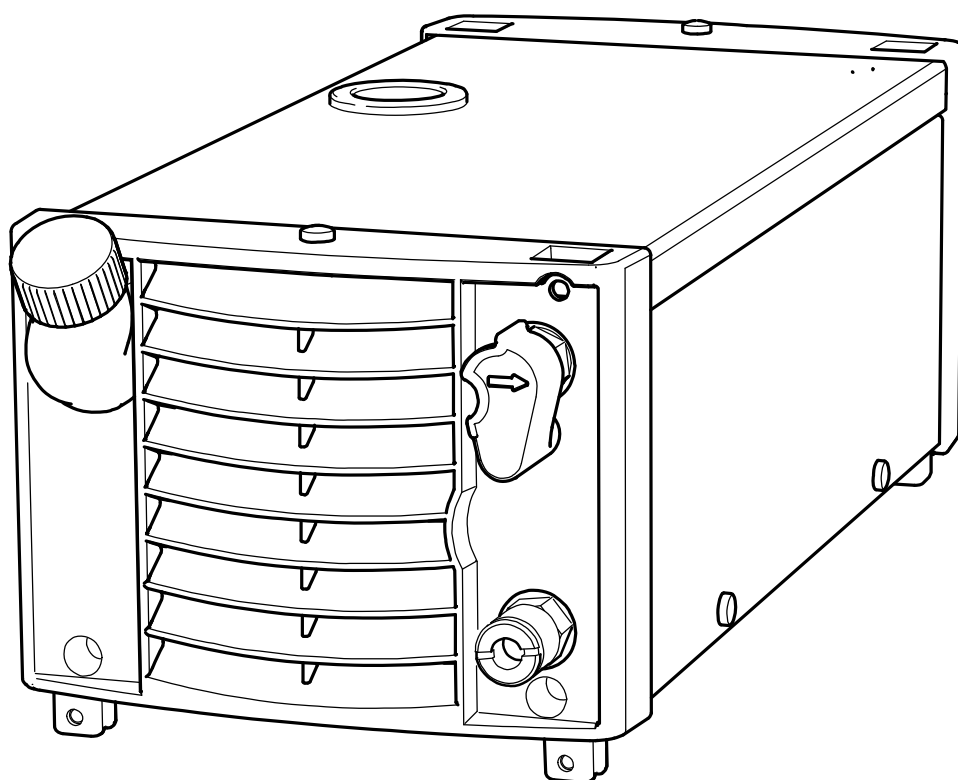


CoolMini



AH 0836

Инструкция по эксплуатации

1 ТЕХНИКА БЕЗОПАСНОСТИ	3
2 ВВЕДЕНИЕ	4
2.1 Оборудование	4
3 ТЕХНИЧЕСКИЕ ХАРАКТЕРИСТИКИ	5
4 УСТАНОВКА	5
4.1 Расположение	5
4.2 Сеть электропитания	5
4.3 Установка сварочного оборудования	6
5 ПОРЯДОК РАБОТЫ	6
5.1 Подсоединения	6
5.2 Подвод воды	6
6 ТЕХНИЧЕСКОЕ ОБСЛУЖИВАНИЕ	7
6.1 Проверка и чистка	7
6.2 Заливка охлаждающей жидкости	7
7 ПОИСК И УСТРАНЕНИЕ НЕИСПРАВНОСТЕЙ	8
8 ЗАКАЗ ЗАПАСНЫХ ЧАСТЕЙ	8
ИНСТРУКЦИИ ПО СБОРКЕ	9
СХЕМА	12
ДОПОЛНИТЕЛЬНЫЕ ПРИНАДЛЕЖНОСТИ	13
ОХЛАЖДАЮЩАЯ ПРИНАДЛЕЖНОСТИ	14
НОМЕР ЗАКАЗА	15
ДОПОЛНИТЕЛЬНЫЕ ПРИНАДЛЕЖНОСТИ	16

1 ТЕХНИКА БЕЗОПАСНОСТИ

Пользователи оборудования ESAB отвечают за выполнение правил техники безопасности лицами, работающими на оборудовании и рядом с ним. Правила техники безопасности должны отвечать требованиям к безопасной эксплуатации оборудования этого типа. Помимо стандартных правил техники безопасности и охраны труда на рабочем месте рекомендуется следующее.

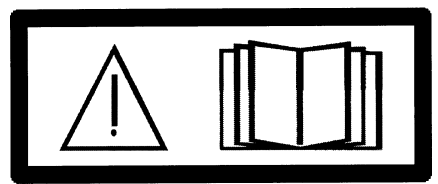
Все работы должны выполняться подготовленными лицами, знакомыми с эксплуатацией оборудования. Неправильная эксплуатация оборудования может вызвать опасные ситуации, приводящие к травмированию персонала и повреждению оборудования.

1. Все лица, использующие сварочное оборудование, должны знать:
 - инструкции по эксплуатации
 - расположение органов аварийного останова
 - назначение оборудования
 - правила техники безопасности
 - технологию сварки и резки
2. Оператор обеспечивает:
 - удаление посторонних лиц из рабочей зоны оборудования при его запуске
 - защиту всех лиц от воздействия сварочной дуги
3. Рабочее место должно:
 - отвечать условиям эксплуатации
 - не иметь сквозняков
4. Средства защиты персонала:
 - Во всех случаях используйте рекомендованные средства индивидуальной защиты, такие как защитные очки, огнестойкую одежду, защитные перчатки.
 - При сварке запрещается носить свободную одежду, украшения и т.д., например шарфы, браслеты, кольца, которые могут попасть в сварочное оборудование или вызвать ожоги.
5. Общие меры предосторожности:
 - Проверьте надежность подключения обратного кабеля.
 - Работы на оборудовании с высоким напряжением **должны производиться только квалифицированным электриком.**
 - В пределах доступа должны находиться соответствующие средства пожаротушения, имеющие ясную маркировку.
 - **Запрещается** проводить смазку и техническое обслуживание оборудования во время эксплуатации.



ОСТОРОЖНО!

Перед началом монтажа и эксплуатации внимательно изучите соответствующие инструкции.





ВНИМАНИЕ!



Дуговая сварка и резка опасны как для исполнителя работ, так и для посторонних лиц. Требуется соблюдение всех правил безопасности, действующих на объекте, которые должны учитывать сведения об опасностях, представленные изготовителем.

ОПАСНОСТЬ СМЕРТЕЛЬНОГО ПОРАЖЕНИЯ ЭЛЕКТРИЧЕСКИМ ТОКОМ

- Агрегат устанавливается и заземляется в соответствии с действующими нормами и правилами.
- Не допускайте контакта находящихся под напряжением деталей и электродов с незащищенными частями тела, мокрыми рукавицами и мокрой одеждой.
- Обеспечьте электрическую изоляцию от земли и свариваемых деталей.
- Обеспечьте соблюдение безопасных рабочих расстояний.

ДЫМЫ И ГАЗЫ могут быть опасны для человека

- Исключите возможность воздействия дымов.
- Для исключения вдыхания дымов во время сварки организуется общая вентиляция помещения, а также вытяжная вентиляция из зоны сварки.

ИЗЛУЧЕНИЕ ДУГИ вызывает поражение глаз и ожоги кожи

- Защитите глаза и кожу. Для этого используйте защитные щитки, цветные линзы и защитную спецодежду.
- Для защиты посторонних лиц применяются защитные экраны или занавеси.

ПОЖАРООПАСНОСТЬ

- Искры (брызги металла) могут вызвать пожар. Убедитесь в отсутствии горючих материалов поблизости от места сварки.

ШУМ - чрезмерный шум может привести к повреждению органов слуха

- Примите меры для защиты слуха. Используйте беруши для ушей или другие средства защиты слуха.
- Предупредите посторонних лиц об опасности.

НЕИСПРАВНОСТИ - при неисправности обратитесь к специалистам по сварочному оборудованию

Перед началом монтажа и эксплуатации внимательно изучите соответствующие инструкции.

ЗАЩИТИТЕ СЕБЯ И ДРУГИХ!

Компания ESAB готова предоставить вам все защитное снаряжение и принадлежности, необходимые для выполнения сварочных работ.

2 ВВЕДЕНИЕ

Охлаждающее устройство CoolMini предназначено для охлаждения горелок TIG.

Аксессуары от для изделия можно найти на странице [16](#).

2.1 Оборудование

Охлаждающее устройство комплектуется инструкцией по эксплуатации и 4 винтами для крепления устройства к источнику питания.

3 ТЕХНИЧЕСКИЕ ХАРАКТЕРИСТИКИ

CoolMini	
Напряжение сети	230 В, $\pm 10\%$, 1-фазное ~ 50/60 Гц
Ток в первичной обмотке	
$I_{\text{макс.}}$ при 50 Гц	0,5 А
$I_{\text{макс.}}$ при 60 Гц	0,7 А
Холодопроизводительность при 230 В, 50 Гц	780 Вт при разнице температур 40°С и расходе 1 л/мин
при 230 В, 60 Гц	780 Вт при разнице температур 40°С и расходе 1 л/мин
Постоянный эквивалентный уровень звукового давления по шкале А	< 70 дБ
Тип охлаждения	50% воды / 50% моноэтиленгликоля
Объем охлаждающей жидкости	2,2 л
Максимальный расход воды	2,0 л/мин
Плавкий предохранитель (замедленного действия)	2 x 1,6 А
Максимальная высота подъема охлаждающей жидкости под давлением для сварочного пистолета $Q_{\text{макс.}}$	7 м
Максимальное давление воды при 50 Гц	0,23 МПа (2,3 бар)
при 60 Гц	0,23 МПа (2,3 бар)
Рабочая температура	от -10 до 60°С
Температура при транспортировке	от -25 до +55°С
Размеры, Д x Ш x В	407 x 188 x 151 мм
Масса	
Бак заполнен охлаждающей жидкостью	6,2 кг
Пустой бак	4,5 кг
Класс защиты	IP23 С

Класс кожуха

Нормы IP указывают класс кожуха, т.е., степень защиты от проникновения твердых объектов и воды. Оборудование с маркировкой IP 23 предназначено для наружной и внутренней установки.

4 УСТАНОВКА

Ввод в эксплуатацию должен производиться квалифицированным специалистом.

4.1 Расположение

Расположите охлаждающее устройство таким образом, чтобы отверстия для впуска и выпуска охлаждающего воздуха не были перекрыты.

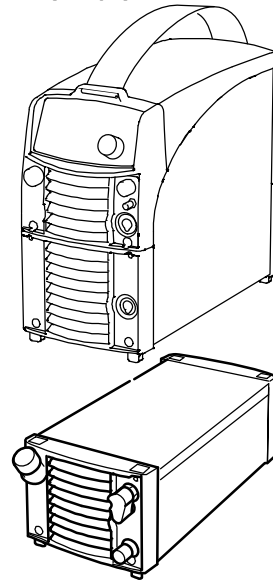
4.2 Сеть электропитания

Охлаждающее устройство подключено к источнику питания кабелями питания и управления, см. стр. 9.

4.3 Установка сварочного оборудования

Ввод в эксплуатацию должен производиться квалифицированным специалистом.

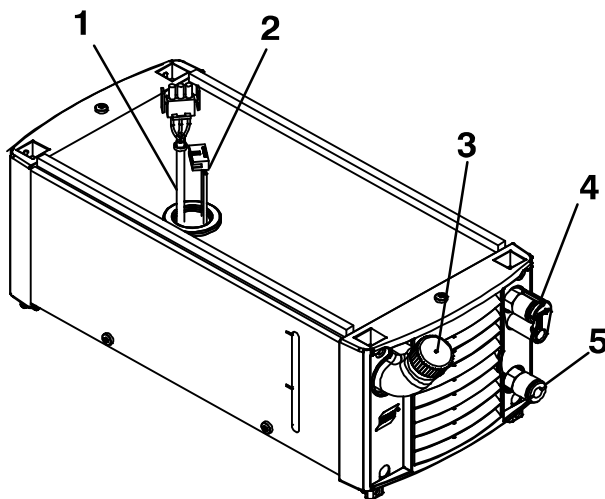
См. указания по установке на стр. 9.



5 ПОРЯДОК РАБОТЫ

Общие правила техники безопасности при работе с оборудованием приводятся на стр. 3. Прочтите их до использования оборудования!

5.1 Подсоединения



- 1 Подсоединение сетевого кабеля от источника питания
- 2 Подсоединение управляющего кабеля от источника питания
- 3 Заливка охлаждающей жидкости
- 4 Соединитель СИНИЙ, с системой ELP*, для подачи охлаждающей жидкости от охлаждающего устройства
- 5 Соединитель КРАСНЫЙ для подачи охлаждающей жидкости в охлаждающее устройство

* ELP = Насос с логическим управлением ESAB, см. пункт 5.2.

5.2 Подвод воды

Блок охлаждения оборудован системой проверки подсоединения водяных шлангов ELP (ESAB Logic Pump = Логический Насос ESAB). При подключении горелки TIG с водяным охлаждением запускается охлаждение.

Функция обнаружения работает только с теми источниками питания, которые имеют функцию ELP.

Примечание! Система защиты по расходу охладителя не может быть установлена в CoolMini.

6 ТЕХНИЧЕСКОЕ ОБСЛУЖИВАНИЕ

Регулярное техническое обслуживание имеет важное значение для обеспечения безопасности и надежности.

Только лица, имеющие квалификацию электрика (аттестованный персонал), имеют право снимать панели, обеспечивающие безопасность работы.



ОСТОРОЖНО!

Гарантийные обязательства поставщика теряют силу, если покупатель самостоятельно пытается произвести какие-либо работы по устранению неисправностей изделия в течение гарантийного срока.

6.1 Проверка и чистка

ВНИМАНИЕ! *Электропитание должно быть отключено перед выполнением чистки!*

Поток воздуха, проходящий через охлаждающее устройство, содержит частицы, которые могут скапливаться в охлаждающем элементе, особенно в условиях повышенной загрязненности на рабочем месте. Это приводит к снижению охлаждающей способности установки. Поэтому необходимо регулярно очищать устройство путем продувки сжатым воздухом.

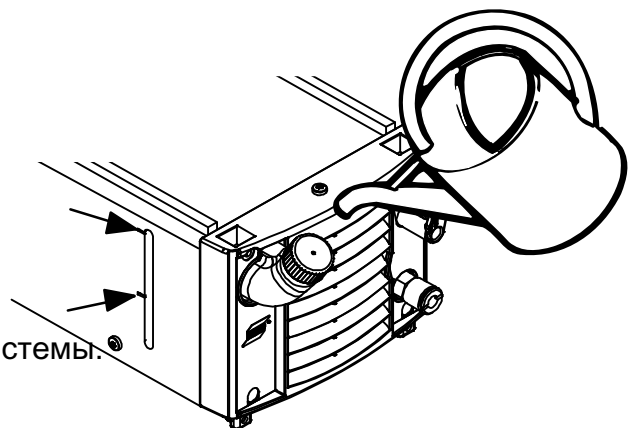
Снимите правую панель и тщательно продуйте фильтр сжатым воздухом.

Производите замену охлаждающей жидкости приблизительно один раз в год.

6.2 Заливка охлаждающей жидкости

Рекомендуется применять хладагент производства ESAB. См. принадлежности на стр. 16.

- Заливка охлаждающей жидкости. (Уровень жидкости не должен быть выше верхней метки и ниже нижней метки)
- Отсоедините шланг охлаждающей жидкости линии подачи воды (синий соединитель TIG-горелки) для удаления пузырьков воздуха из системы.
- Заново подсоедините шланг для подачи охлаждающей жидкости.



Внимание! Если подсоединяемая сварочная горелка или подсоединяемые кабели имеют длину 5 метров и более, необходимо произвести доливку охлаждающей жидкости. При доливке охлаждающей жидкости с целью регулировки уровня нет необходимости отсоединять шланг охлаждающей жидкости.

Температура охлаждающей жидкости не должна превышать 70° С.



ОСТОРОЖНО!

С охлаждающей жидкостью следует обращаться как с химическими отходами.

7 ПОИСК И УСТРАНЕНИЕ НЕИСПРАВНОСТЕЙ

Прежде чем вызывать авторизованного специалиста по техническому обслуживанию, попробуйте самостоятельно выполнить рекомендуемые ниже проверки.

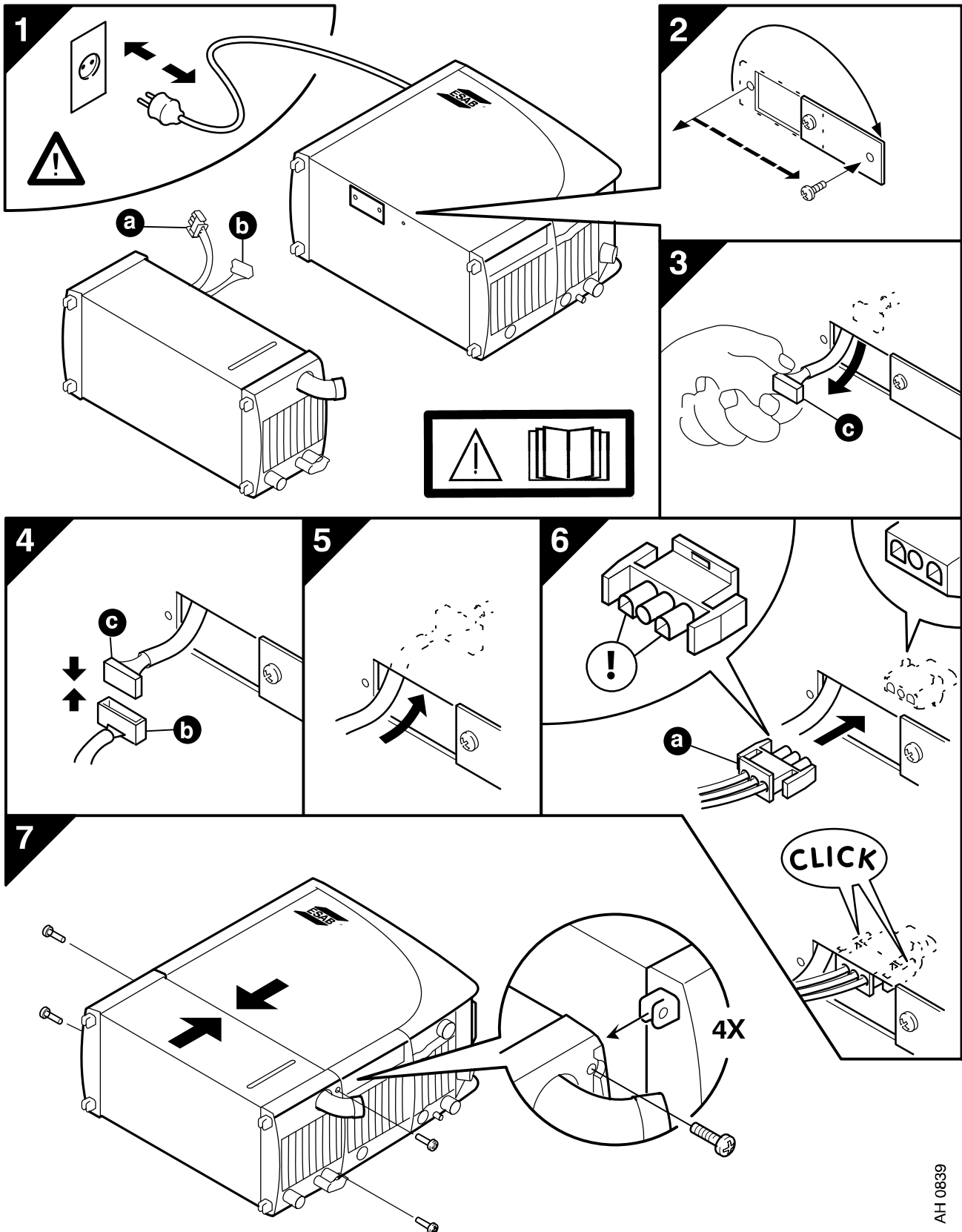
Неисправность	Рекомендуемые меры
Недостаточный охлаждающий эффект	<ul style="list-style-type: none">• Произведите очистку охлаждающего элемента при помощи сжатого воздуха.• Проверьте уровень охлаждающей жидкости.

8 ЗАКАЗ ЗАПАСНЫХ ЧАСТЕЙ

*Работы по ремонту и электрическому монтажу должны выполняться квалифицированным специалистом ESAB .
Необходимо использовать только запасные части, выпущенные фирмой ESAB.*

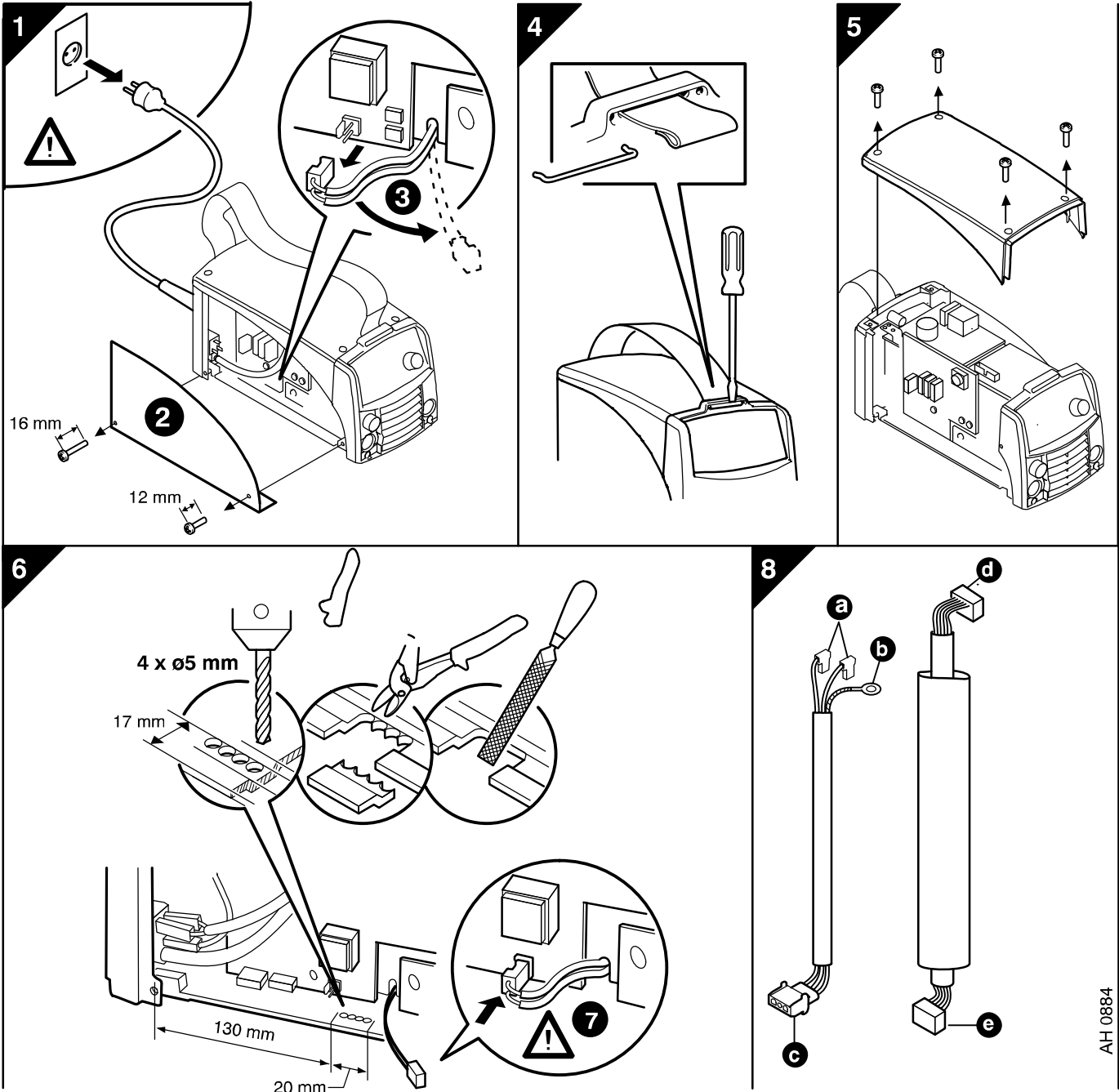
Запасные части можно заказать у ближайшего к Вам ESAB, (см. перечень на последней странице данной брошюры).

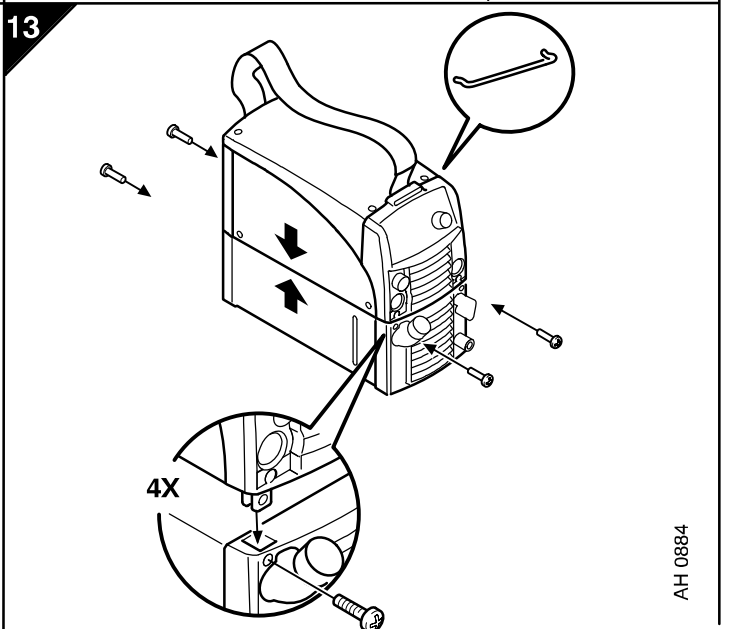
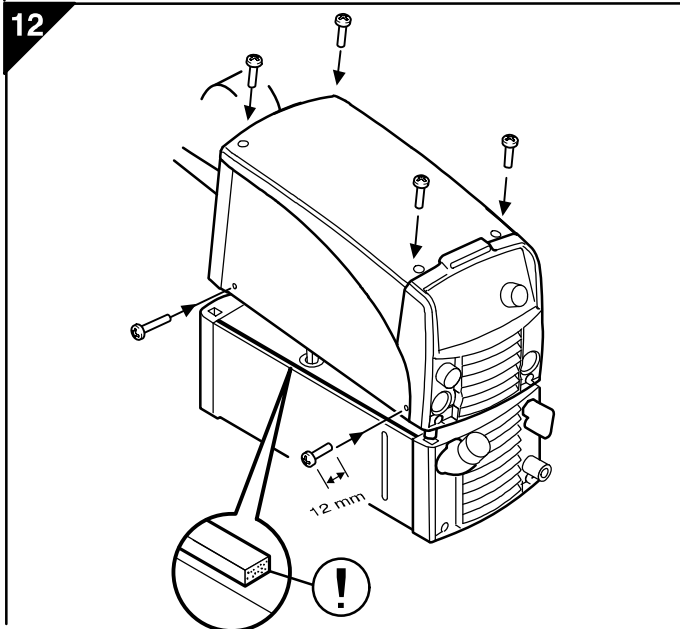
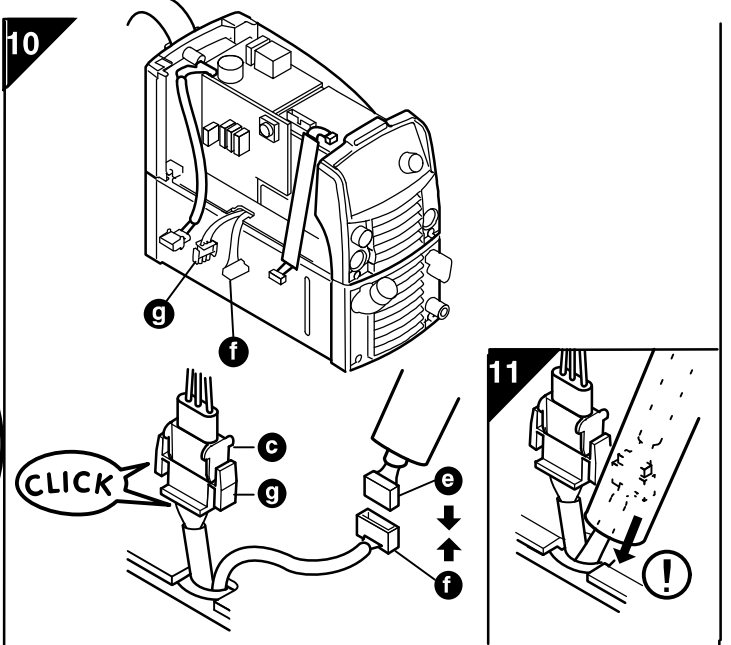
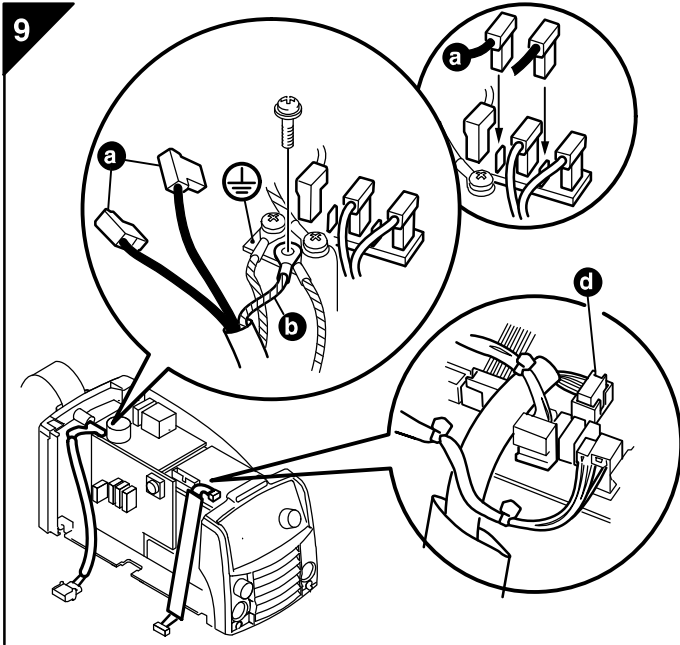
CoolMini + Tig 2200i AC/DC



AH 0839

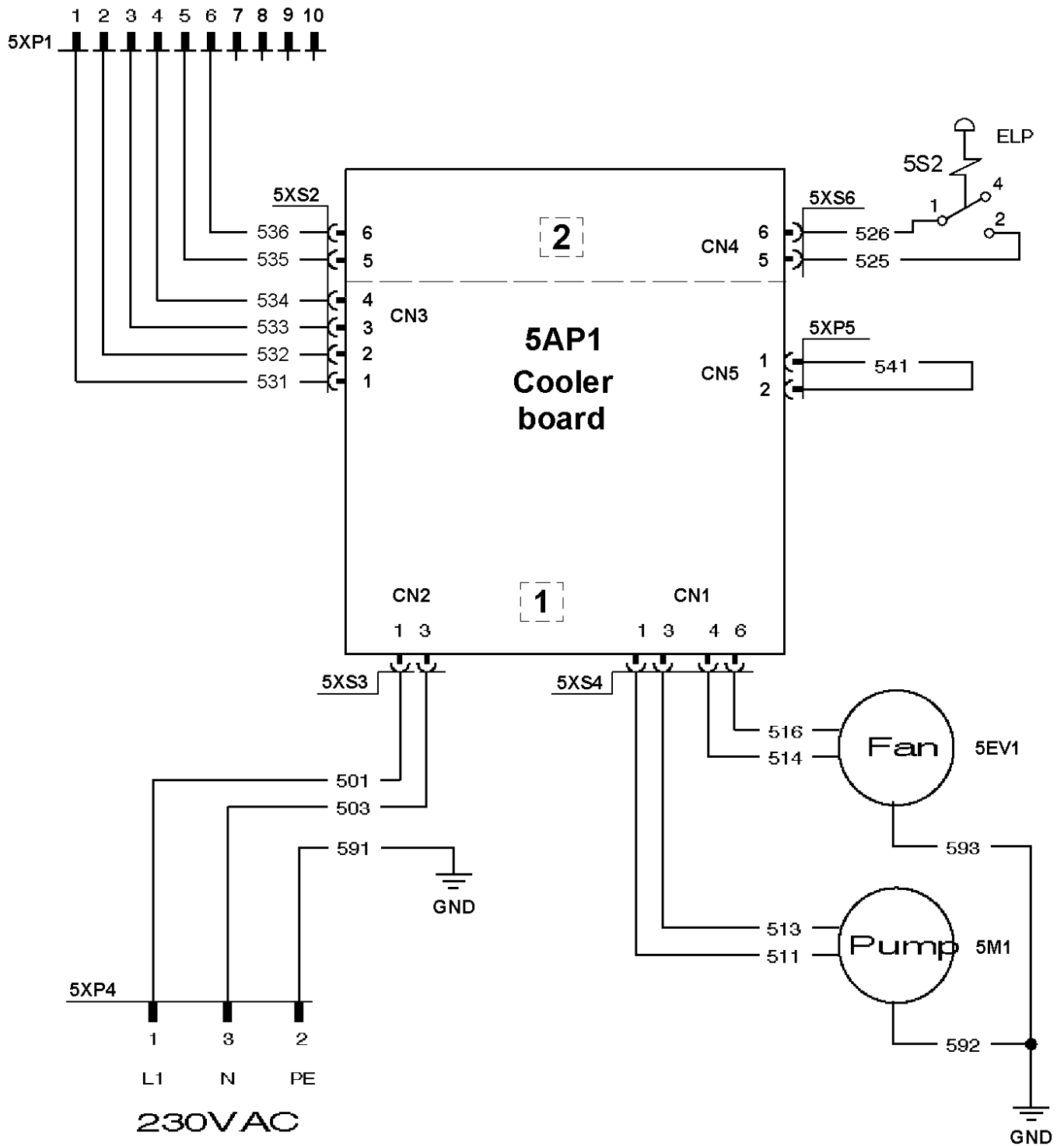
CoolMini + Tig 2200i



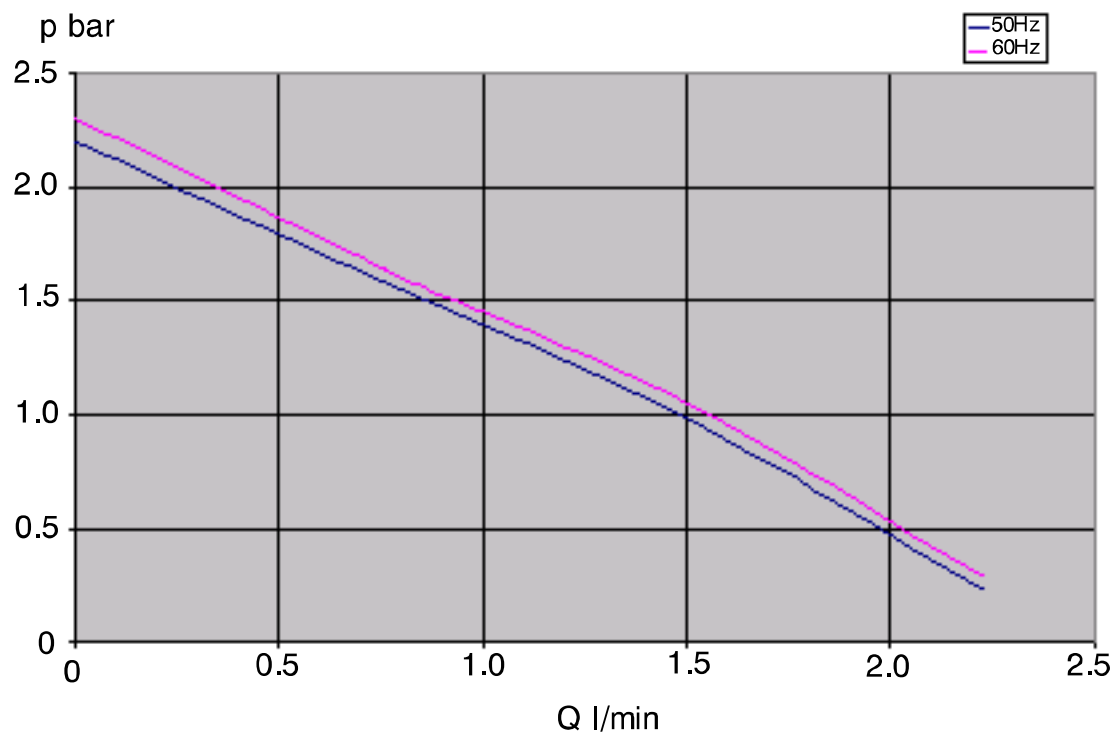


AH 0884

Схема



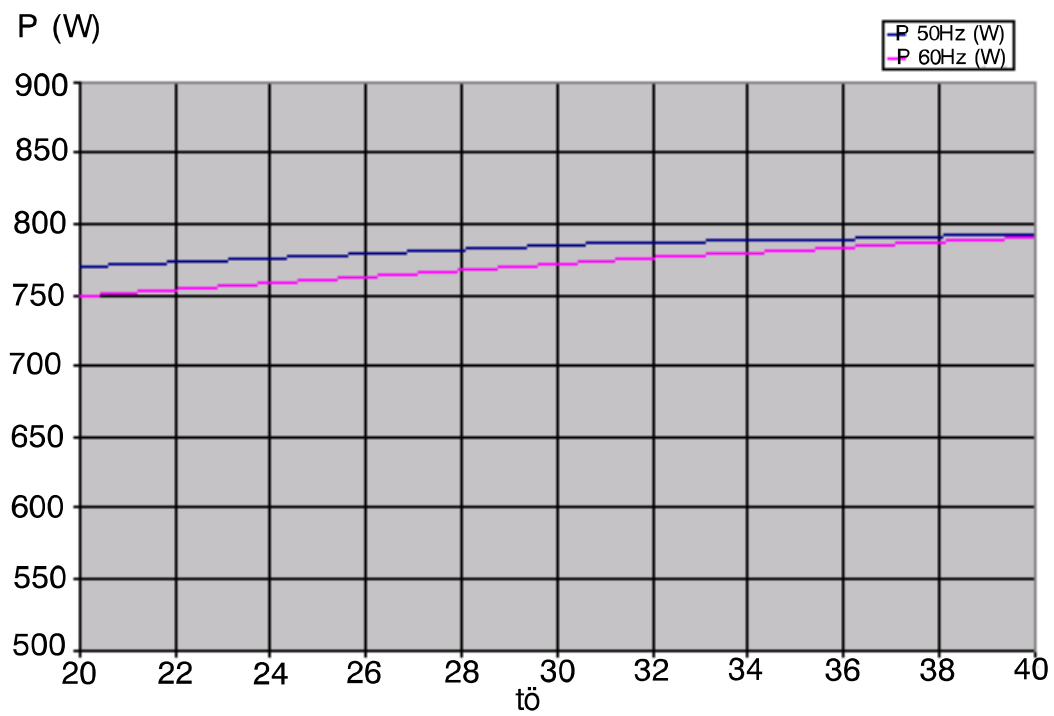
Дополнительные принадлежности



p = Давление насоса

Q = Тариф подачи

Охлаждающая принадлежности

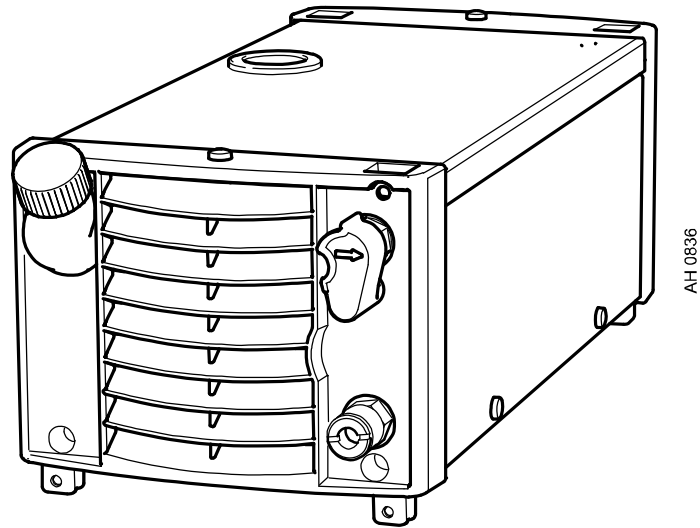


P = Холодопроизводительность

t_0 = разнице температур °

CoolMini

Номер заказа




Ordering no.	Denomination	Type
0460 144 880	Cooling unit	CoolMini

Filename	Type	Product
0459 839 015	Spare parts list	CoolMini

Technical documentation is available on the Internet at www.esab.com

CoolMini

Дополнительные принадлежности

	Coolant 50% water and 50% ready mixed mono-ethylene glycol (10 l) 0007 810 012
Assembly kit. For connection of the CoolMini to the Tig 2200i 0460 509 880	

ESAB subsidiaries and representative offices

Europe AUSTRIA ESAB Ges.m.b.H Vienna-Liesing Tel: +43 1 888 25 11 Fax: +43 1 888 25 11 85 BELGIUM S.A. ESAB N.V. Brussels Tel: +32 2 745 11 00 Fax: +32 2 745 11 28 BULGARIA ESAB Kft Representative Office Sofia Tel/Fax: +359 2 974 42 88 THE CZECH REPUBLIC ESAB VAMBERK s.r.o. Vamberk Tel: +420 2 819 40 885 Fax: +420 2 819 40 120 DENMARK Aktieselskabet ESAB Herlev Tel: +45 36 30 01 11 Fax: +45 36 30 40 03 FINLAND ESAB Oy Helsinki Tel: +358 9 547 761 Fax: +358 9 547 77 71 FRANCE ESAB France S.A. Cergy Pontoise Tel: +33 1 30 75 55 00 Fax: +33 1 30 75 55 24 GERMANY ESAB GmbH Solingen Tel: +49 212 298 0 Fax: +49 212 298 218 GREAT BRITAIN ESAB Group (UK) Ltd Waltham Cross Tel: +44 1992 76 85 15 Fax: +44 1992 71 58 03 ESAB Automation Ltd Andover Tel: +44 1264 33 22 33 Fax: +44 1264 33 20 74 HUNGARY ESAB Kft Budapest Tel: +36 1 20 44 182 Fax: +36 1 20 44 186 ITALY ESAB Saldatura S.p.A. Bareggio (Mi) Tel: +39 02 97 96 8.1 Fax: +39 02 97 96 87 01 THE NETHERLANDS ESAB Nederland B.V. Amersfoort Tel: +31 33 422 35 55 Fax: +31 33 422 35 44	NORWAY AS ESAB Larvik Tel: +47 33 12 10 00 Fax: +47 33 11 52 03 POLAND ESAB Sp.zo.o. Katowice Tel: +48 32 351 11 00 Fax: +48 32 351 11 20 PORTUGAL ESAB Lda Lisbon Tel: +351 8 310 960 Fax: +351 1 859 1277 ROMANIA ESAB Romania Trading SRL Bucharest Tel: +40 316 900 600 Fax: +40 316 900 601 RUSSIA LLC ESAB Moscow Tel: +7 (495) 663 20 08 Fax: +7 (495) 663 20 09 SLOVAKIA ESAB Slovakia s.r.o. Bratislava Tel: +421 7 44 88 24 26 Fax: +421 7 44 88 87 41 SPAIN ESAB Ibérica S.A. Alcalá de Henares (MADRID) Tel: +34 91 878 3600 Fax: +34 91 802 3461 SWEDEN ESAB Sverige AB Gothenburg Tel: +46 31 50 95 00 Fax: +46 31 50 92 22 ESAB international AB Gothenburg Tel: +46 31 50 90 00 Fax: +46 31 50 93 60 SWITZERLAND ESAB AG Dietikon Tel: +41 1 741 25 25 Fax: +41 1 740 30 55 UKRAINE ESAB Ukraine LLC Kiev Tel: +38 (044) 501 23 24 Fax: +38 (044) 575 21 88	North and South America ARGENTINA CONARCO Buenos Aires Tel: +54 11 4 753 4039 Fax: +54 11 4 753 6313 BRAZIL ESAB S.A. Contagem-MG Tel: +55 31 2191 4333 Fax: +55 31 2191 4440 CANADA ESAB Group Canada Inc. Mississauga, Ontario Tel: +1 905 670 02 20 Fax: +1 905 670 48 79 MEXICO ESAB Mexico S.A. Monterrey Tel: +52 8 350 5959 Fax: +52 8 350 7554 USA ESAB Welding & Cutting Products Florence, SC Tel: +1 843 669 44 11 Fax: +1 843 664 57 48 Asia/Pacific AUSTRALIA ESAB South Pacific Archerfield BC QLD 4108 Tel: +61 1300 372 228 Fax: +61 7 3711 2328 CHINA Shanghai ESAB A/P Shanghai Tel: +86 21 2326 3000 Fax: +86 21 6566 6622 INDIA ESAB India Ltd Calcutta Tel: +91 33 478 45 17 Fax: +91 33 468 18 80 INDONESIA P.T. ESABindo Pratama Jakarta Tel: +62 21 460 0188 Fax: +62 21 461 2929 JAPAN ESAB Japan Tokyo Tel: +81 45 670 7073 Fax: +81 45 670 7001 MALAYSIA ESAB (Malaysia) Snd Bhd USJ Tel: +603 8023 7835 Fax: +603 8023 0225 SINGAPORE ESAB Asia/Pacific Pte Ltd Singapore Tel: +65 6861 43 22 Fax: +65 6861 31 95	SOUTH KOREA ESAB SeAH Corporation Kyungnam Tel: +82 55 269 8170 Fax: +82 55 289 8864 UNITED ARAB EMIRATES ESAB Middle East FZE Dubai Tel: +971 4 887 21 11 Fax: +971 4 887 22 63 Africa EGYPT ESAB Egypt Dokki-Cairo Tel: +20 2 390 96 69 Fax: +20 2 393 32 13 SOUTH AFRICA ESAB Africa Welding & Cutting Ltd Durbanvill 7570 - Cape Town Tel: +27 (0)21 975 8924 Distributors <i>For addresses and phone numbers to our distributors in other countries, please visit our home page</i> www.esab.com
-------------------------------------------------------------------------------------------------------------------------------------------------------------------------------------------------------------------------------------------------------------------------------------------------------------------------------------------------------------------------------------------------------------------------------------------------------------------------------------------------------------------------------------------------------------------------------------------------------------------------------------------------------------------------------------------------------------------------------------------------------------------------------------------------------------------------------------------------------------------------------------------------------------------------------------------------------------------------------------------------------------------------------------------------------------------------------------------------------------------------------------------------------------------------------------------------------------------------------------------------------------------------------------------------------------------------------------------------------------------------------------------------------------------------	----------------------------------------------------------------------------------------------------------------------------------------------------------------------------------------------------------------------------------------------------------------------------------------------------------------------------------------------------------------------------------------------------------------------------------------------------------------------------------------------------------------------------------------------------------------------------------------------------------------------------------------------------------------------------------------------------------------------------------------------------------------------------------------------------------------------------------------------------------------------------------------------------------------------------------------------------------------------------------------------------------------------------------------------------------------------------------------------------------------------------------------------------------	------------------------------------------------------------------------------------------------------------------------------------------------------------------------------------------------------------------------------------------------------------------------------------------------------------------------------------------------------------------------------------------------------------------------------------------------------------------------------------------------------------------------------------------------------------------------------------------------------------------------------------------------------------------------------------------------------------------------------------------------------------------------------------------------------------------------------------------------------------------------------------------------------------------------------------------------------------------------------------------------------------------------------------------------------------------------------------------------------------------------------------------------------------------------------------------------------------------------------------------------------------------------------------------------------------------------------------------------------------------------------------	-------------------------------------------------------------------------------------------------------------------------------------------------------------------------------------------------------------------------------------------------------------------------------------------------------------------------------------------------------------------------------------------------------------------------------------------------------------------------------------------------------------------------------------------------------------------------------------------------------------------------------------------------------------------------



www.esab.com

