

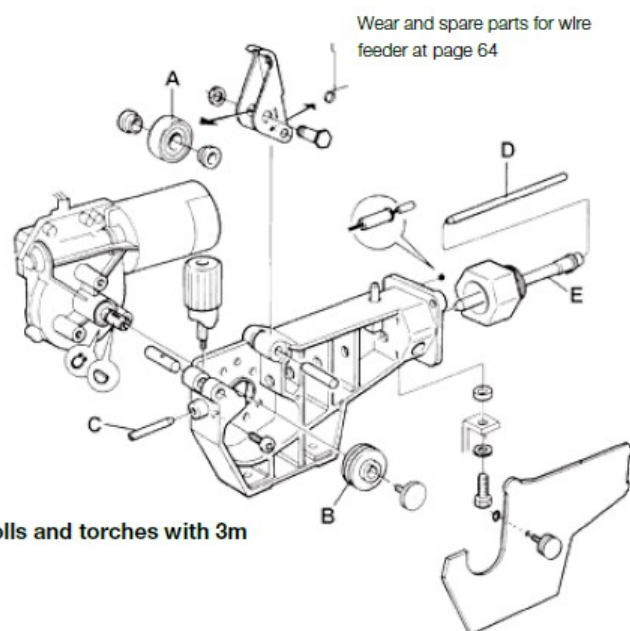
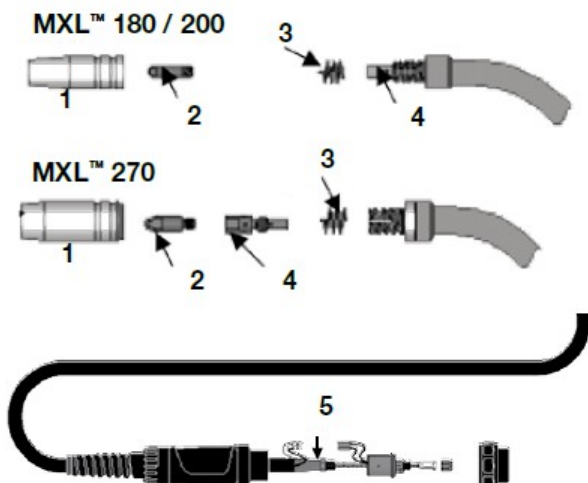
# MXL™ torches



Technical data	MXL™ 150V	MXL™ 180	MXL™ 200	MXL™ 270
	With fixed connection		With central connector	
CO <sub>2</sub> , A / duty cycle, %	150 / 35	180 / 35	200 / 35	270 / 35
Ar/CO <sub>2</sub> , A / duty cycle, %	150 / 35	150 / 35	170 / 35	260 / 35
Wire diameters, mm	0,6 - 0,8	0,6 - 1,0	0,6 - 1,0	0,8 - 1,2

## Ordering information – torches and wear parts

Torch with 2,5m cable	0700 200 001	-	-	-
Torch with 3,0m cable	-	0349 483 070	0700 200 002	0700 200 004
Torch with 4,0m cable	-	-	0700 200 003	0700 200 005
Swan neck	0700 200 050	0700 200 051	0700 200 051	0700 200 052
1 - Gas nozzle standard Ø 12mm	0700 200 054	0700 200 054	0700 200 054	-
1 - Gas nozzle standard Ø 15mm	-	-	-	0700 200 055
1 - Gas nozzle straight Ø 16mm	0700 200 057	0700 200 057	0700 200 057	-
1 - Gas nozzle straight Ø 18mm	-	-	-	0700 200 058
1 - Gas nozzle conical Ø 9,5mm	0700 200 060	0700 200 060	0700 200 060	-
1 - Gas nozzle conical Ø 11,5mm	-	-	-	0700 200 061
2 - Contact tip Cu W 0,6 M6	0700 200 063	0700 200 063	0700 200 063	-
2 - Contact tip Cu W 0,8 M6	0700 200 064	0700 200 064	0700 200 064	0700 200 068
2 - Contact tip Cu W 0,9 M6	0700 200 065	0700 200 065	0700 200 065	0700 200 069
2 - Contact tip Cu W 1,0 M6	0700 200 066	0700 200 066	0700 200 066	0700 200 070
2 - Contact tip Cu W 1,2 M6	-	-	-	0700 200 071
3 - Nozzle spring	0700 200 078	0700 200 078	0700 200 078	0700 200 079
4 - Tip adapter M6	0700 200 076	0700 200 072	0700 200 072	0700 200 073
5 - Steel liner W0,6-W0,8-2,5m	0700 200 099	-	-	-
5 - Steel liner W0,6-W0,8-3,0m	-	0700 200 085	0700 200 085	0700 200 085
5 - Steel liner W0,6-W0,8-4,0m	-	-	0700 200 086	0700 200 086
5 - Steel liner W0,9-W1,2-3,0m	-	0700 200 087	0700 200 087	0700 200 087
5 - Steel liner W0,9-W1,2-4,0m	-	-	0700 200 088	0700 200 088
5 - PTFE liner W0,6-W0,8-3,0m	-	0700 200 089	0700 200 089	0700 200 089
5 - PTFE liner W0,6-W0,8-4,0m	-	-	0700 200 090	0700 200 090
5 - PTFE liner W0,9-W1,2-3,0m	-	0700 200 091	0700 200 091	0700 200 091
5 - PTFE liner W0,9-W1,2-4,0m	-	-	0700 200 092	0700 200 092



Welding with aluminium wires. Use appropriate feeding rolls and torches with 3m cable.