

# SDF-50

## Печь для прокалики и хранения флюса с цифровым термостатом



SDF - это большие контейнеры для прокалики и хранения сварочного флюса. Печь оснащена колесами для перемещения, а также цифровым термостатом с широким диапазоном температур. После прокалики температура автоматически опускается до рекомендованной предварительно установленной температуры хранения в 130°C.

- Вместимость 50 кг
- Диапазон температуры 0 - 400°C.

Дополнительная информация на сайте [esab.com](http://esab.com).



### Технические характеристики

Входное напряжение	3ф 380 - 415 В (110 - 230 В)
Выходная мощность	3000 Вт
Выходной ток	14 А
Габариты ДхШхВ	1070 x 670 x 1130 мм
Вес	110 кг

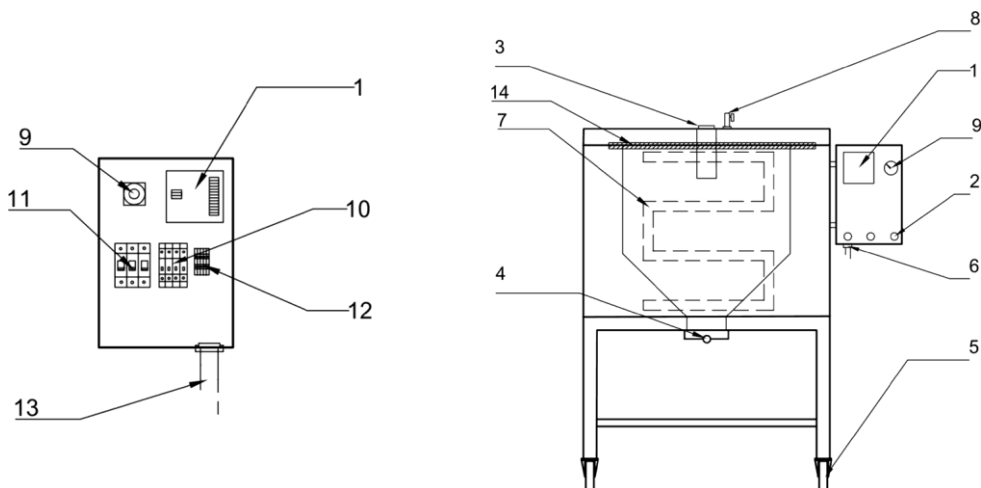
# SDF-50

## Информация для заказа

Печь для прокалки флюса SDF-50, 3ф 400В AC 50/60Гц	0700100021
Печь для прокалки флюса SDF-50, 3ф 230В AC 50/60Гц	0700100059

## Запасные и изнашиваемые части

1	Цифровой термостат DT-109A	0700100002
2	Сигнальная лампа 230В	0700100003
2	Сигнальная лампа 110В	0700100004
3	Дверная ручка	0700100006
4	Рычаг съемника SDF-50	0700100028
5	Ролики без тормоза передние	0700100008
5	Ролики с тормозом задние	0700100009
6	Кабельная муфта	0700100031
7	Нагреватель 230В	0700100011
7	Нагреватель 110В	0700100012
8	Пневмоклапан	0700100020
9	Выключатель питания	0700100018
10	Предохранитель (автоматический) 10А	0700100015
10	Предохранитель (автоматический) 2А	0700100016
11	Замыкатель 230В	0700100017
11	Замыкатель 110В	0700100023
12	Клемма	0700100019
13	Кабель питания 400В с вилкой CEE 5x32A	0700100013
13	Кабель питания 110В с вилкой	0700100014
14	Стекловолоконный фитиль SDF-50	0700100163



ESAB / esab.com

