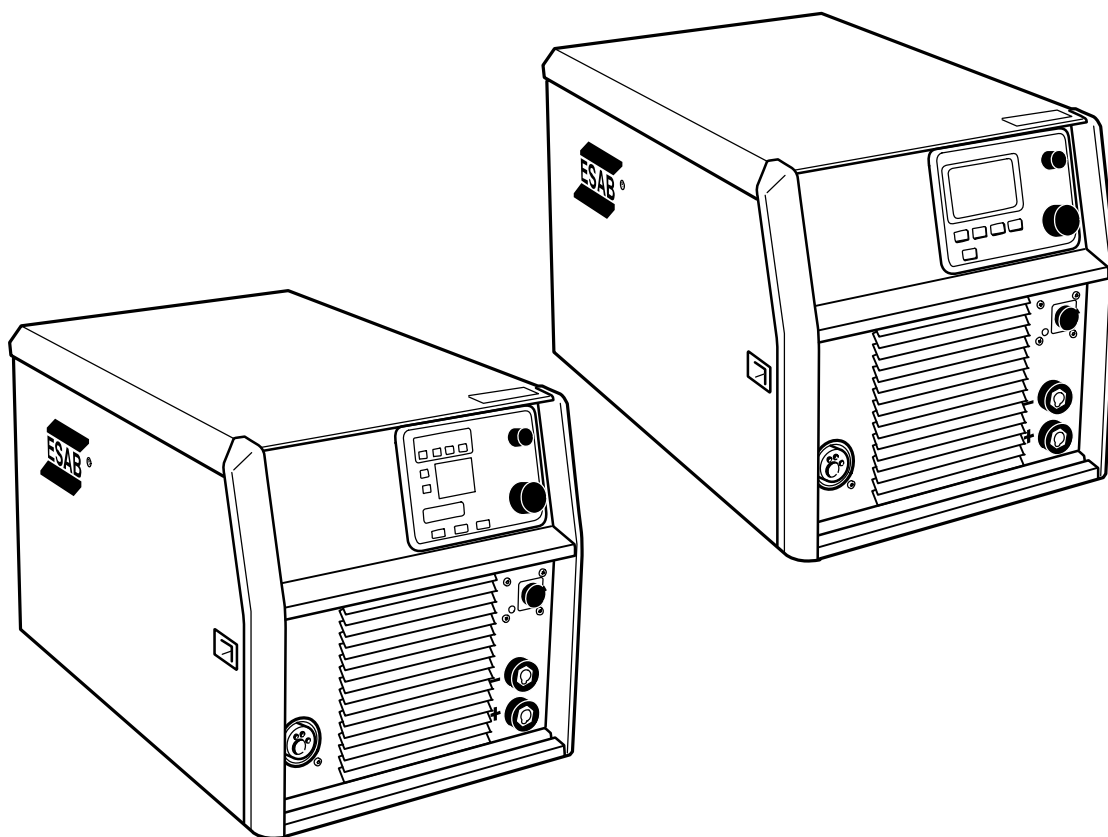


RU



Aristo[®] / Origo[™]

Mig C3000i



Инструкция по эксплуатации

1 ТЕХНИКА БЕЗОПАСНОСТИ	3
2 ВВЕДЕНИЕ	4
2.1 Оборудование	4
2.2 Панель управления	4
3 ТЕХНИЧЕСКИЕ ХАРАКТЕРИСТИКИ	5
4 УСТАНОВКА	6
4.1 Инструкции по подъему	7
4.2 Расположение	7
4.3 Сеть электропитания	7
5 ПОРЯДОК РАБОТЫ	8
5.1 Соединения и устройства управления	9
5.2 Управление вентиляторами	10
5.3 Защита от перегрева	10
5.4 Сварка без газа	10
5.5 Давление подачи проволоки	11
5.6 Замена и вставка проволоки	11
5.7 Замена подающего ролика	11
6 ТЕХНИЧЕСКОЕ ОБСЛУЖИВАНИЕ	12
6.1 Проверка и очистка	12
7 ВЫЯВЛЕНИЕ НЕИСПРАВНОСТЕЙ	13
8 ЗАКАЗ ЗАПАСНЫХ ЧАСТЕЙ	13
СХЕМА	14
НОМЕР ЗАКАЗА	16
БЫСТРОИЭНАШИВЕМЫЕ ДЕТАЛИ	18
ДОПОЛНИТЕЛЬНЫЕ ПРИНАДЛЕЖНОСТИ	20

1 ТЕХНИКА БЕЗОПАСНОСТИ

Пользователи оборудования ESAB отвечают за выполнение правил техники безопасности лицами, работающими на оборудовании и рядом с ним. Правила техники безопасности должны отвечать требованиям к безопасной эксплуатации оборудования этого типа. Помимо стандартных правил техники безопасности и охраны труда на рабочем месте рекомендуется следующее.

Все работы должны выполняться подготовленными лицами, знакомыми с эксплуатацией оборудования. Неправильная эксплуатация оборудования может вызвать опасные ситуации, приводящие к травмированию персонала и повреждению оборудования.

1. Все лица, использующие сварочное оборудование, должны знать:
 - инструкции по эксплуатации
 - расположение органов аварийного останова
 - назначение оборудования
 - правила техники безопасности
 - технологию сварки и резки
2. Оператор обеспечивает:
 - удаление посторонних лиц из рабочей зоны оборудования при его запуске
 - защиту всех лиц от воздействия сварочной дуги
3. Рабочее место должно:
 - отвечать условиям эксплуатации
 - не иметь сквозняков
4. Средства защиты персонала:
 - Во всех случаях используйте рекомендованные средства индивидуальной защиты, такие как защитные очки, огнестойкую одежду, защитные перчатки.
 - При сварке запрещается носить свободную одежду, украшения и т.д., например шарфы, браслеты, кольца, которые могут попасть в сварочное оборудование или вызвать ожоги.
5. Общие меры предосторожности:
 - Проверьте надежность подключения обратного кабеля.
 - Работы на оборудовании с высоким напряжением **должны производиться только квалифицированным электриком.**
 - В пределах доступа должны находиться соответствующие средства пожаротушения, имеющие ясную маркировку.
 - **Запрещается** проводить смазку и техническое обслуживание оборудования во время эксплуатации.



ВНИМАНИЕ!



Дуговая сварка и резка опасны как для исполнителя работ, так и для посторонних лиц. Требуется соблюдение всех правил безопасности, действующих на объекте, которые должны учитывать сведения об опасностях, представленные изготителем.

ОПАСНОСТЬ СМЕРТЕЛЬНОГО ПОРАЖЕНИЯ ЭЛЕКТРИЧЕСКИМ ТОКОМ

- Агрегат устанавливается и заземляется в соответствии с действующими нормами и правилами.
- Не допускайте контакта находящихся под напряжением деталей и электродов с незащищенными частями тела, мокрыми рукавицами и мокрой одеждой.
- Обеспечьте электрическую изоляцию от земли и свариваемых деталей.
- Обеспечьте соблюдение безопасных рабочих расстояний.

ДЫМЫ И ГАЗЫ могут быть опасны для человека

- Исключите возможность воздействия дымов.
- Для исключения вдыхания дымов во время сварки организуется общая вентиляция помещения, а также вытяжная вентиляция из зоны сварки.

ИЗЛУЧЕНИЕ ДУГИ вызывает поражение глаз и ожоги кожи

- Защитите глаза и кожу. Для этого используйте защитные щитки, цветные линзы и защитную спецодежду.
- Для защиты посторонних лиц применяются защитные экраны или занавеси.

ПОЖАРООПАСНОСТЬ

- Искры (брызги металла) могут вызвать пожар. Убедитесь в отсутствии горючих материалов поблизости от места сварки.

ШУМ - чрезмерный шум может привести к повреждению органов слуха

- Примите меры для защиты слуха. Используйте беруши для ушей или другие средства защиты слуха.
- Предупредите посторонних лиц об опасности.

НЕИСПРАВНОСТИ - при неисправности обратитесь к специалистам по сварочному оборудованию

Перед началом монтажа и эксплуатации внимательно изучите соответствующие инструкции.

ЗАЩИТИТЕ СЕБЯ И ДРУГИХ!



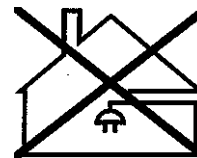
ВНИМАНИЕ!

Запрещается использовать источник питания для оттаивания труб.



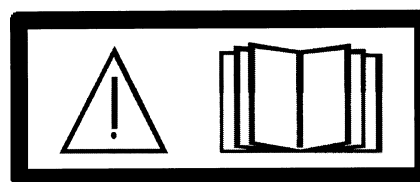
ОСТОРОЖНО!

Оборудование Class A не предназначено для использования в жилых помещениях, где электроснабжение осуществляется из бытовых сетей низкого напряжения. В таких местах могут появиться потенциальные трудности обеспечения электромагнитной совместимости оборудования Class A вследствие кондуктивных и радиационных помех.



ОСТОРОЖНО!

Перед началом монтажа и эксплуатации внимательно изучите соответствующие инструкции.





ОСТОРОЖНО!

Данное изделие предназначено только для дуговой

Компания ESAB готова предоставить вам все защитное снаряжение и принадлежности, необходимые для выполнения сварочных работ.

2 ВВЕДЕНИЕ

Mig C3000i - это источник сварочного тока, предназначенный для выполнения сварки методами MIG/MAG, с использованием сплошной проволоки из стали, нержавеющей стали, алюминия, а также проволоки с сердечником, как с применением защитного газа, так и без него. Можно также выполнять сварку покрытыми электродами (сварка методом MMA).

Источники сварочного тока поставляются в различных исполнениях, см. страницу 16

Аксессуары от для изделия можно найти на странице 20.

2.1 Оборудование

Источник сварочного тока комплектуется следующим:

- Руководство по эксплуатации источника сварочного тока
- Руководство по работе с панелью управления на английском
- Ярлык с перечнем рекомендованных сменных деталей
- 5-метровый обратный кабель

2.2 Панель управления

Источник питания поставляется в комплекте с одной из следующих панелей управления:

U6



При помощи ручек управления, предназначенных для установки напряжения и скорости подачи проволоки / силы тока. Другие настройки производятся с помощью кнопок, при этом на дисплее отображается текст.

MA24



С вращаемыми ручками управления, предназначенными для установки напряжения / QSet™ и скорости подачи проволоки / силы тока. Остальные настройки выполняются с помощью кнопок.

Подробное описание панели управления вы можете в отдельном руководстве по эксплуатации.

Руководства по эксплуатации на других языках можно загрузить с веб-сайта www.esab.com.

3 ТЕХНИЧЕСКИЕ ХАРАКТЕРИСТИКИ

Mig C3000i	
Напряжение сети	400 В, ± 10%, 3~ 50/60 Гц
Питание от сети	S _{sc} min 1,4 MVA

Mig C3000i	
Первичный ток	
I _{макс.} (MIG/MAG)	16 A
I _{макс.} (MMA)	19 A
Потребляемая мощность холостого хода в режиме энергосбережения, 6,5 мин после сварки	30 Вт
Диапазон уставок	
Сварка MIG/MAG	8-48 В / 16-300 A
MMA	16 -300 A
Допустимая нагрузка при (MIG/MAG)	
рабочем цикле 35%	300 A / 29 В
рабочем цикле 60%	240 A / 26 В
рабочем цикле 100%	200 A / 24 В
Допустимая нагрузка при MMA	
рабочем цикле 30%	300 A / 32 В
рабочем цикле 60%	230 A / 29,2 В
рабочем цикле 100%	190 A / 27,6 В
Коэффициент мощности при максимальном токе	0.90
Сварка MIG/MAG	0.90
MMA	
Кпд при максимальном токе	
Сварка MIG/MAG	85 %
MMA	84 %
Напряжение холостого хода U₀ макс	
MIG/MAG цепи без функции VRD ¹⁾	70 - 80 В
MMA цепи без функции VRD ¹⁾	57 -67 В
Функция VRD выключена ²⁾	60 V
Функция VRD включена ²⁾	<35 V
Рабочая температура	от -10 до +40° C
Постоянный эквивалентный уровень звукового давления по шкале A	< 70 дБ
Размеры, д х ш х в	652 x 412 x 423 мм
Масса	40,5 кг
Класс изоляции трансформатора	H
Класс защиты корпуса	IP 23C
Класс применения	S
Соединение пистолета	EURO
Макс. диаметр катушки с проволокой	300 мм
Скорость подачи проволоки	0,8 - 25,0 м/мин
Диаметр проволоки	
Fe	0,6 - 1,2 мм
Ss	0,6 - 1,2 мм
Al	1,0 - 1,2 мм
Проволока с сердечником	0,8 - 1,2 мм
Защитный газ:	(Всех типов, предназначенных для электродуговой сварки в среде защитного газа обычной сварочной проволокой (MIG) или без газа проволокой с флюсом (MAG)).
максимальное давление	5 бар
Максимальный ток электродвигателя	3,5 A

1) Действительно для источников питания без технических характеристик VRD на паспортной табличке.

2) Действительно для источников питания с техническими характеристиками VRD на паспортной табличке. Функция VRD объяснена в инструкции к панели управления, если в панели имеется такая функция.

Питание от сети, S_{sc} мин.

Минимальная мощность при коротком замыкании сети в соответствии со стандартом IEC 61000-3-12

Рабочий цикл

Рабочий цикл представляет собой долю (в %) десятиминутного интервала, в течение которой можно производить сварку или резку при определенной нагрузке без перегрузки. Рабочий цикл указан для температуры 40° С.

Класс кожуха

Нормы IP указывают класс кожуха, т.е., степень защиты от проникновения твердых объектов и воды. Оборудование с маркировкой IP 23 предназначено для наружной и внутренней установки.

Класс зоны установки

Этот символ означает, **S** что источник питания предназначен для использования в зонах с повышенной опасностью поражения электротоком.

4 УСТАНОВКА

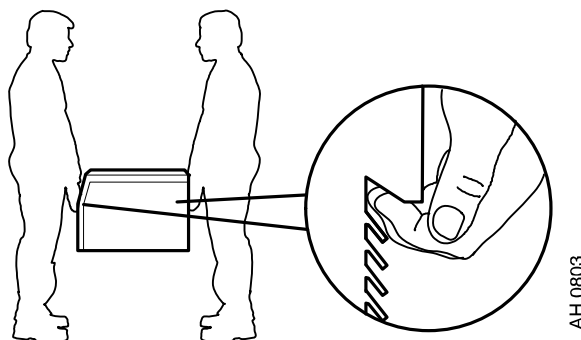
Ввод в эксплуатацию должен производиться квалифицированным специалистом.

Примечание!

Требования к сетям электроснабжения

Из-за больших величин тока в первичной обмотке оборудование высокой мощности может существенно повлиять на мощностные характеристики сети. Поэтому в отношении некоторого оборудования применяются ограничения или дополнительные требования, касающиеся максимально допустимого сопротивления оборудования или минимальной способности обеспечить стабильное энергоснабжение в точках взаимодействия общественных сетей. В таком случае пользователь оборудования или тот, кто его устанавливает, должен проконсультироваться с оператором энергосети по поводу возможности подключения такого рода оборудования.

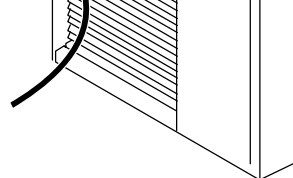
4.1 Инструкции по подъему



4.2 Расположение

Разместите сварочный источник питания таким образом, чтобы его воздухозаборные и выпускные отверстия не были заграждены.

4.3 Сеть электропитания



Убедитесь в том, что блок подключен к сети электропитания с требуемым напряжением и защищен предохраните-

лями требуемого номинала. Необходимо обеспечить защитное заземление в соответствии с действующими нормами.

Паспортная табличка с параметрами сети электропитания.

Рекомендуемые номиналы предохранителей и минимальная площадь поперечного сечения кабелей

Mig C3000i	MIG/MAG	MMA
Напряжение сети	400 В 3~ 50 Гц	400 В 3~ 50 Гц
Площадь поперечного сечения силового кабеля питания, мм ²	4G4	4G4
Фазный ток, I _{eff} среднеквадратичное действующее значение	10 А	10 А
Предохранитель		
Устойчивый к перенапряжениям	16 А	16 А
Тип С, миниатюрный выключатель	16 А	16 А

Внимание! Приведенные выше значения площади поперечного сечения силовых кабелей и номиналы предохранителей соответствуют шведским нормам. Эксплуатация источника сварочного тока должна осуществляться в соответствии с действующими национальными нормативными документами.

Внимание! Этот источник сварочного тока рассчитан на подключение к четырехпроводной системе напряжением 230/400 Вольт.

Если источник питания предполагается использовать в стране с более высоким сетевым напряжением, источника питания нужно подключать через защитный трансформатор.

5 ПОРЯДОК РАБОТЫ

Общие правила техники безопасности при работе с оборудованием приводятся на стр. 3. Прочтите их до использования оборудования!

Внимание! При перемещении оборудования используйте специальную рукоятку. Не надавливайте на сварочный пистолет.



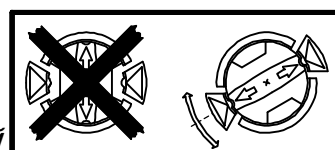
ВНИМАНИЕ!

Убедитесь, что боковые панели закрыты во время работы.



ВНИМАНИЕ!

Для предотвращения соскальзывания катушки с проволокой со втулки зафиксируйте ее поворотом красной кнопки как показано на рисунке рядом со втулкой.





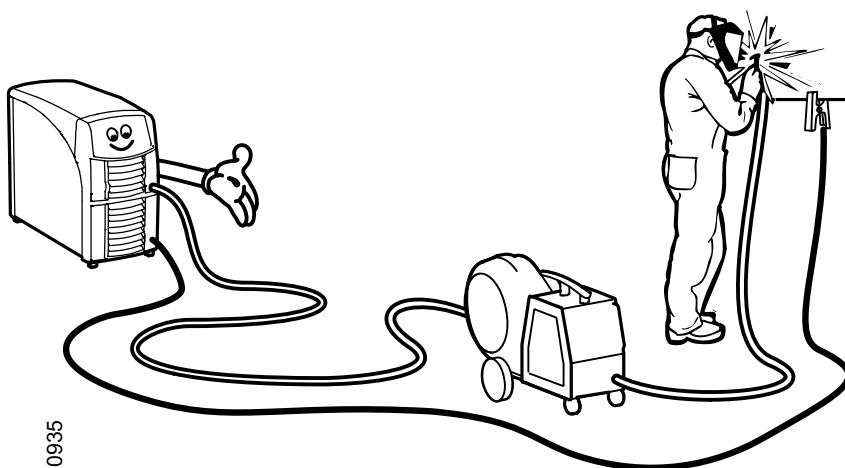
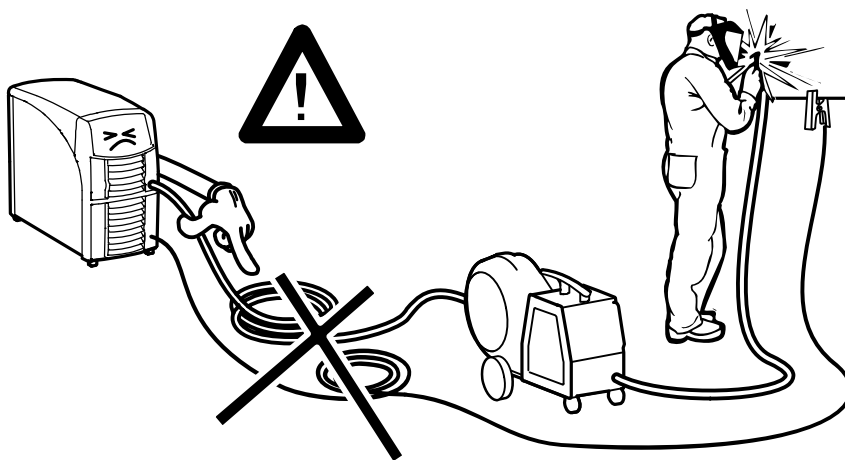
ВНИМАНИЕ!

Соблюдайте осторожность! Вращающиеся детали могут нанести травмы!



ВНИМАНИЕ!

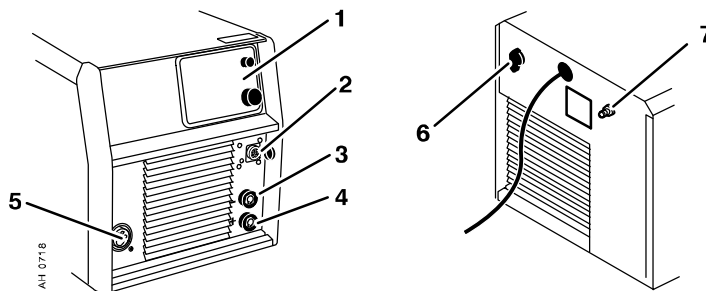
*Опасность раздавливания при замене катушки проволоки!
При вставке сварочной проволоки между роликми запрещено использовать защитные перчатки.*



AH 0935

5.1 Соединения и устройства управления

- | | | | |
|---|--|---|------------------------------------|
| 1 | Панель управления,
(см. соответствующее Руководство по эксплуатации) | 5 | Подсоединение сварочного пистолета |
| 2 | Подсоединение CAN для блока охлаждения или блока дистанционного управления | 6 | Переключатель сетевого напряжения |
| 3 | Соединитель обратного кабеля (-) | 7 | Подсоединение защитного газа |
| 4 | Соединитель сварочного кабеля (+)
(Сварка методом MMA) | | |



5.2 Управление вентиляторами

Вентиляторы источника питания продолжают работать в течение 6,5 мин после прекращения сварки, и блок переключается в режим энергосбережения. При возобновлении сварки вентиляторы вновь начнут работать.

Вентиляторы работают на пониженных оборотах при сварочных токах до 110 А и на полных оборотах при больших токах.

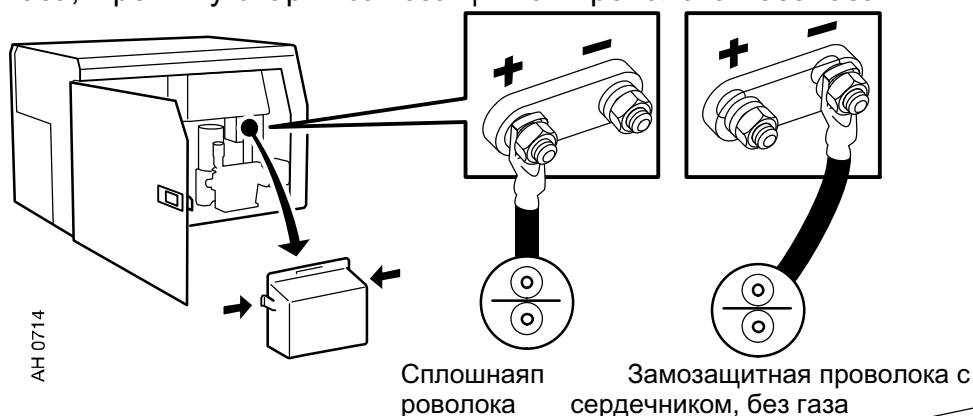
5.3 Защита от перегрева

Источник сварочного тока снабжен защитой от перегрева, которая срабатывает, когда температура устройства становится слишком высокой. В этом случае прекращается подача сварочного тока, а на дисплее панели управления блока подачи проволоки высвечивается код отказа.

Когда температура снизится, реле вновь автоматически включится.

5.4 Сварка без газа

Можно переключиться от режима сварки сплошной проволокой в среде защитного газа, к режиму сварки самозащитной проволокой без газа.



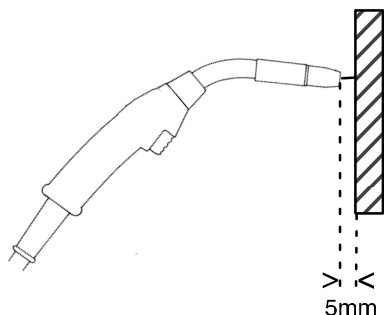
- Отсоедините источник сварочного тока от источника сетевого напряжения.



- Откройте боковую панель. Снимите защитную крышку.
- Повторно зажмите положительную клемму (+) и отрицательную клемму (-) на клеммной колодке над механизмом подачи.
- Установите на место защитную крышку. Закройте боковую панель.
- Переместите обратный кабель от отрицательного вывода (-) к положительному выводу (+).

5.5 Давление подачи проволоки

Прежде всего убедитесь в том, что проволока беспрепятственно движется через направляющие. После этого установите усилие, создаваемое роликами подачи проволоки. Помните, что это усилие не должно быть чрезмерным.



cmekOp10

Рис. 1

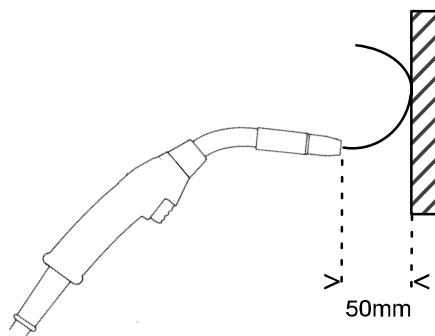


Рис. 2

Для проверки правильности установки усилия подачи поместите какой-либо твердый предмет, например, деревянный брусок на пути подачи проволоки.

При расстоянии примерно 5 мм от пистолета для подачи проволоки до деревянного бруска (рис. 1) подающие ролики должны проскальзывать.

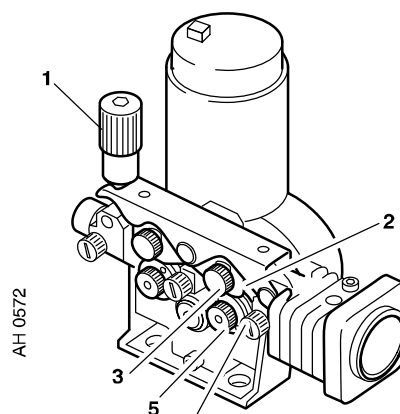
При расстоянии примерно 50 мм проволока должна подаваться и сгибаться при упоре в брусок (рис. 2).

5.6 Замена и вставка проволоки

- Откройте боковую панель.
- Отсоедините датчик давления, откинув его назад, при этом нажимные ролики передвинутся вверх.
- Выпрямите новую проволоку на длине 10-20 см. Прежде чем вводить ее в блок подачи проволоки, удалите напильником с торца проволоки заусенцы и острые кромки.
- Убедитесь в том, что проволока правильно подается в канавку подающего ролика в выпускную насадку или направляющую для проволоки.
- Закрепите датчик давления.
- Закройте боковую панель.

5.7 Замена подающего ролика

- Откройте боковую панель.
- Отсоедините датчик давления (1), откинув его назад, при этом нажимные ролики передвинутся вверх.
- Отсоедините прижимные ролики (2), повернув ось (3) на 1/4 оборота по часовой стрелке и вытянув ее. Отсоедините прижимные ролики.



- Отсоедините подающие ролики (4), отвинтив гайки (5) и вытянув ролики наружу.

Для установки повторите вышеописанные операции в обратном порядке.

Выбор канавок в подающих роликах

Поверните подающий ролик так, чтобы размерная метка требуемой канавки была обращена к вам.

6 ТЕХНИЧЕСКОЕ ОБСЛУЖИВАНИЕ

Регулярное техническое обслуживание имеет важное значение для обеспечения безопасности и надежности.



Данное изделие предназначено только для дуговой сварки.

Только лица, имеющие квалификацию электрика (аттестованный персонал), имеют право снимать панели, обеспечивающие безопасность работы.

6.1 Проверка и очистка

Источник питания

Регулярно проверяйте, чтобы блок подачи проволоки не был забит грязью.

Периодичность проверки и применяемые методы очистки зависят от: технологии сварки, длительности горения дуги и условий окружающей среды. Обычно достаточно осуществлять продувку источника питания струей сжатого воздуха (пониженного давления) один раз в год.

Засоренные или закупоренные отверстия для подвода и отвода воздуха также могут стать причиной перегрева устройства.

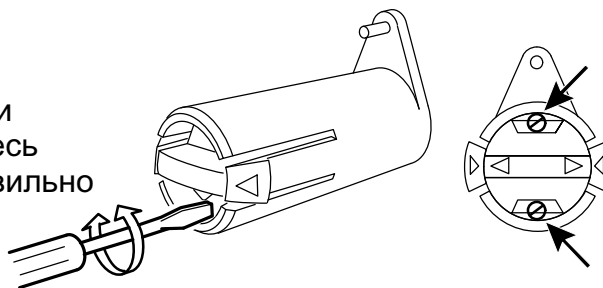
Блок подачи проволоки

Регулярно проверяйте, чтобы блок подачи проволоки не был забит грязью.

- Для обеспечения бесперебойной подачи проволоки следует с установленной периодичностью выполнять очистку и замену изнашиваемых компонентов механизма блока подачи. Имейте в виду, что если предварительное натяжение установлено слишком сильным, то это может привести к повышенному износу прижимных роликов, подающих роликов и направляющих для проволоки.

Тормозная втулка.

Тормозная втулка регулируется перед поставкой изделия. При необходимости повторной регулировки придерживайтесь указаний приведенных ниже. При правильно отрегулированной тормозной втулке проволока должна несколько провисать после остановки подачи.



- Регулировка тормозного усилия:
 - Установить красную рукоятку в положение блокировки
 - Вставить отвертку в пружины имеющиеся во втулке.

Для уменьшения тормозного усилия повернуть пружины по часовой стрелке.

Для увеличения тормозного усилия повернуть пружины против часовой стрелки. **Примечание:** Обе пружины следует поворачивать на одинаковое число оборотов.

Сварочная горелка

- Для обеспечения бесперебойной подачи проволоки следует с установленной периодичностью выполнять чистку и замену изнашиваемых компонентов сварочной горелки. Регулярно дочиста продувайте направляющие для проволоки и очищайте контактную губку.

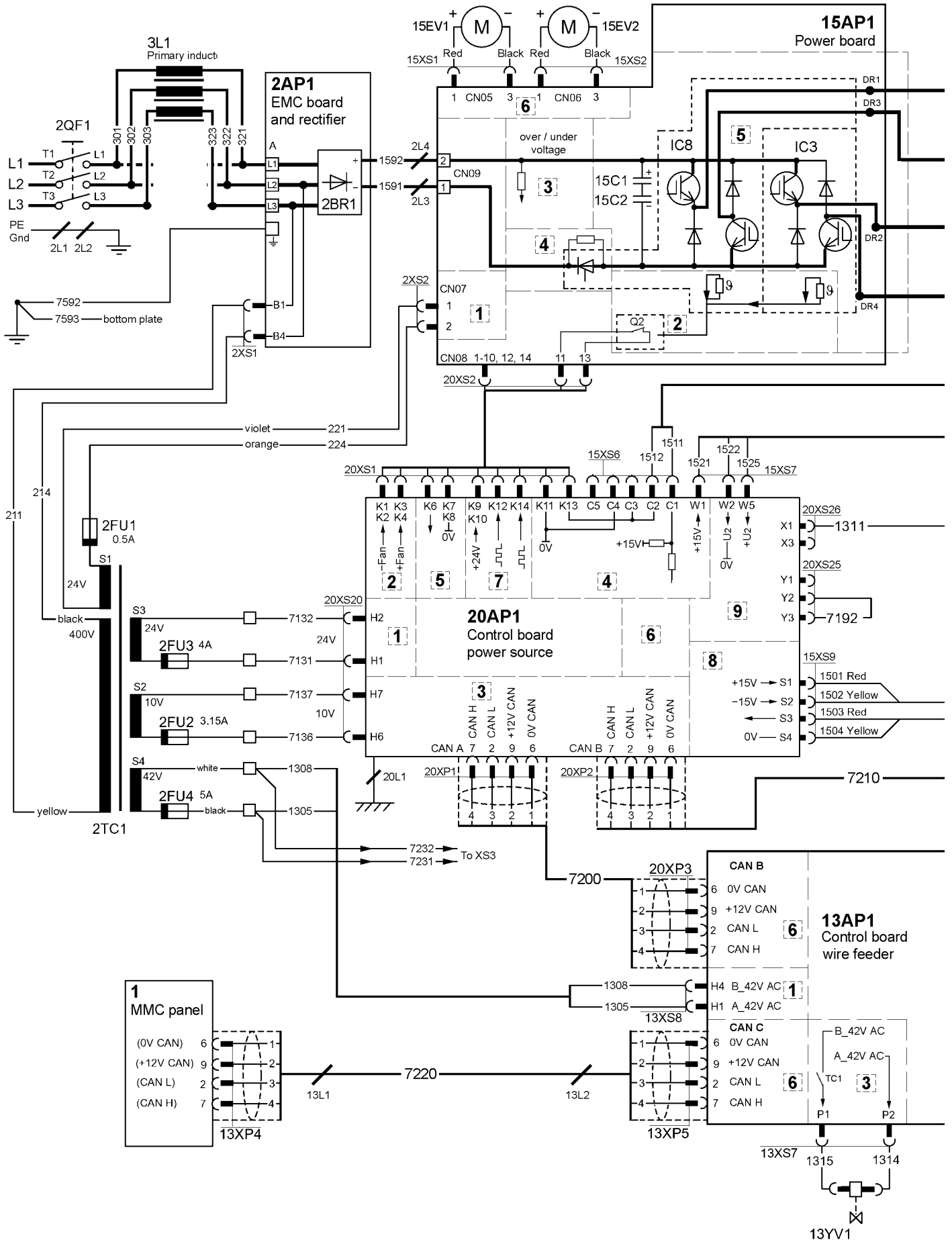
7 ВЫЯВЛЕНИЕ НЕИСПРАВНОСТЕЙ

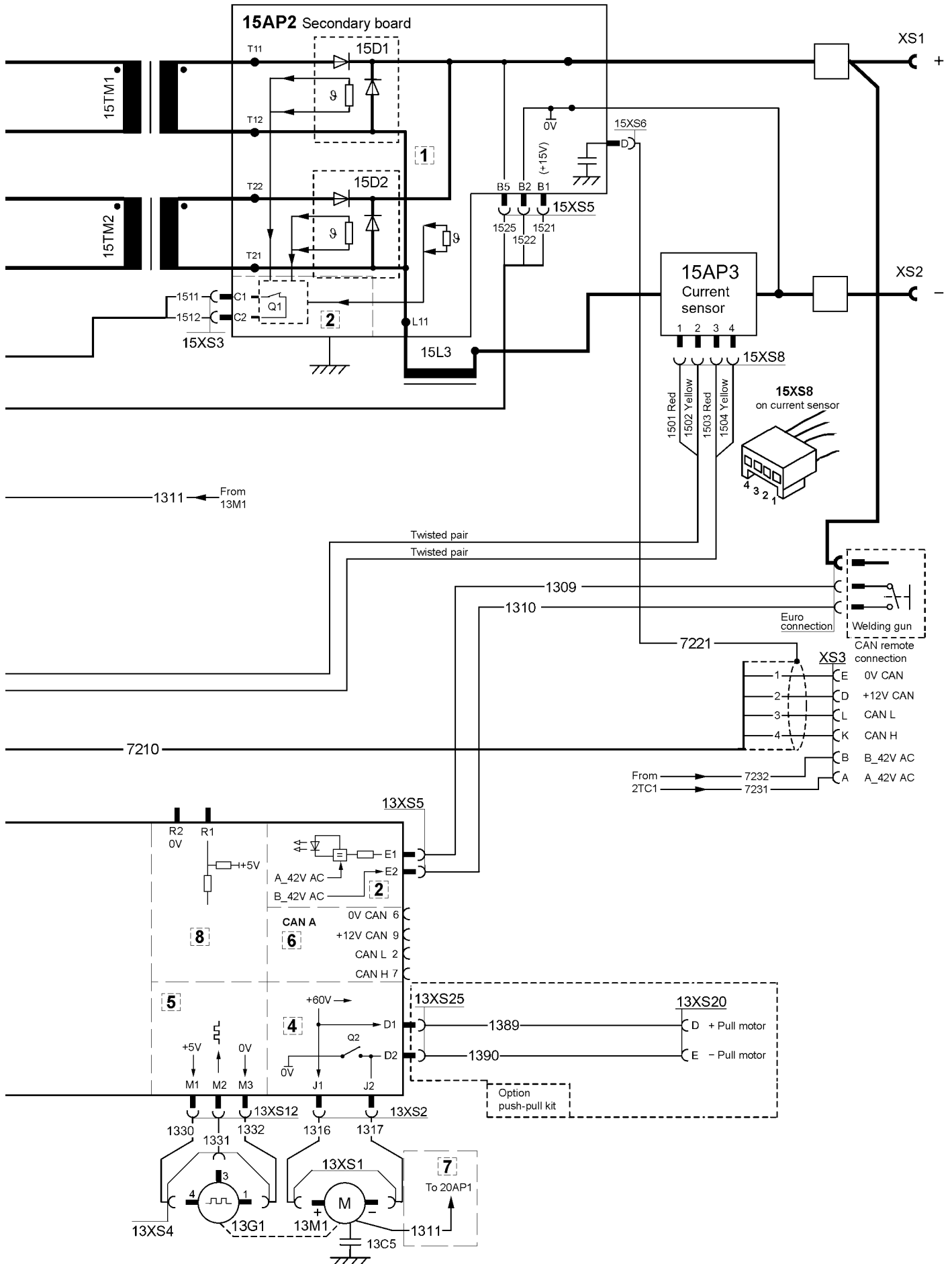
Прежде чем вызывать аттестованного специалиста по обслуживанию, попробуйте самостоятельно выполнить рекомендуемые ниже проверки.

Тип неисправности	Действия:
Отсутствие дуги	<ul style="list-style-type: none"> • Проверьте, включен ли выключатель питания. • Проверьте правильность подсоединения кабелей подачи сварочного тока и обратных кабелей. • Проверьте, правильно ли задана величина тока.
В процессе сварки пропал сварочный ток.	<ul style="list-style-type: none"> • Проверьте, не сработала ли защита от перегрева (на панели управления высвечивается код отказа Е6). • Проверьте сетевые предохранители.
Часто срабатывает тепловая защита.	<ul style="list-style-type: none"> • Убедитесь в том, что не превышены номинальные значения параметров сварочного источника питания (т. е. что устройство работает без перегрузки).
Низкая эффективность сварки.	<ul style="list-style-type: none"> • Проверьте правильность подсоединения кабелей подачи сварочного тока и обратных кабелей. • Проверьте, правильно ли задана величина тока. • Убедитесь в том, что используется провод требуемого типа. • Проверьте сетевые предохранители.

8 ЗАКАЗ ЗАПАСНЫХ ЧАСТЕЙ

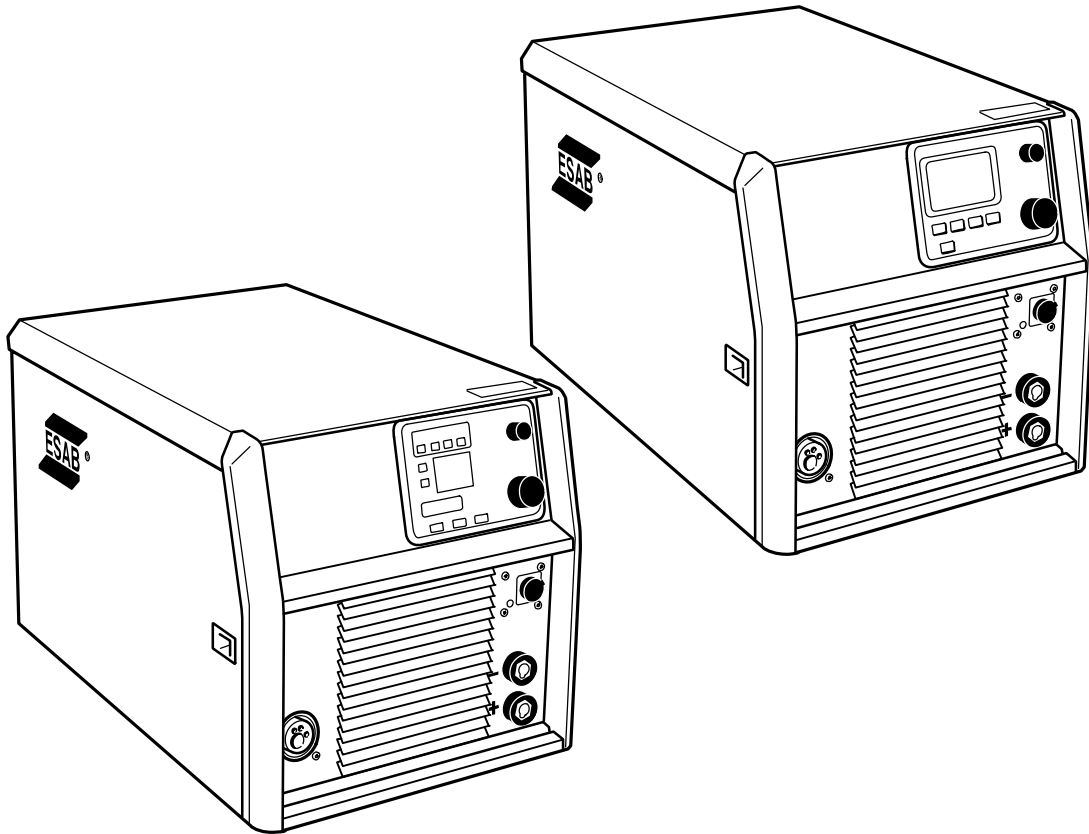
Запасные части можно заказать у ближайшего к Вам ESAB, (см. перечень на последней странице данной брошюры).





Mig C3000i

Номер заказа



Ordering no.	Denomination	Type
0459 750 881	Welding power source	Origo™ Mig C3000i, MA24 with gun PSF 305
0459 750 882	Welding power source	Aristo® Mig C3000i, U6
0459 839 002	Spare parts list	Mig C3000i
0460 454 xxx	Instruction manual	Control panel Origo™ MA23 and Origo™ MA24
0459 839 024	Spare parts list	Control panel Origo™ MA23 and Origo™ MA24
0459 287 xxx	Instruction manual	Control panel Aristo® U6
0458 818 990	Spare parts list	Control panel Aristo® U6
0458 870 201	Instruction manual	Welding gun PSF 305, 4,5 m

Instruction manuals and the spare parts list are available on the Internet at www.esab.com

Быстроизнашиваемые детали

S= Standard, HD = Heavy Duty

Item	Ordering no.	Denomination	Wire type	Wire dimensions
HI 1	0455 072 002 0456 615 001	Intermediate nozzle (S) Intermediatenozzle	Fe, Ss & cored Al	Ø 2.0 mm steel for 0.6-1.2 mm Ø 2.0 mm plastic for 0.8-1.2 mm
HI 2	0469 837 880 0469 837 881	Outlet nozzle (S) Outlet nozzle	Fe, Ss & cored Al	
HI 3	0191 496 114	Key		
HI 4	0215 701 007	Locking washer		
HI 5a	0459 440 001	Motor gear euro		

Item	Ordering no.	Denomination	Wire type	Wire dimensions	Groove typ	Roller markings
HI 5b	0459 052 001	Feed/pressure rollers	Fe, Ss & cored	Ø 0.6 & 0.8 mm	V	0.6 S2 & 0.8 S2
	0459 052 002	Feed/pressure rollers	Fe, Ss & cored	Ø 0.8 & 0.9/1.0 mm	V	0.8 S2 & 0.9/1.0 S2
	0459 052 003	Feed/pressure rollers	Fe, Ss & cored	Ø 0.9/1.0 & 1.2 mm	V	0.9/1.0 S2 & 1.2 S2
	0458 825 001	Feed/pressure rollers	Cored	Ø 0.9/1.0 & 1.2 mm	V-Knurled	1.0 R2 & 1.2 R2
	0458 824 001	Feed/pressure rollers	Al	Ø 0.8 & 0.9/1.0 mm	U	0.8 A2 & 1.0 A2
	0458 824 002	Feed/pressure rollers	Al	Ø 1.0 & 1.2 mm	U	1.0 A2 & 1.2 A2
	0458 824 003	Feed/pressure rollers	Al	Ø 1.2 mm	U	1.2 A2

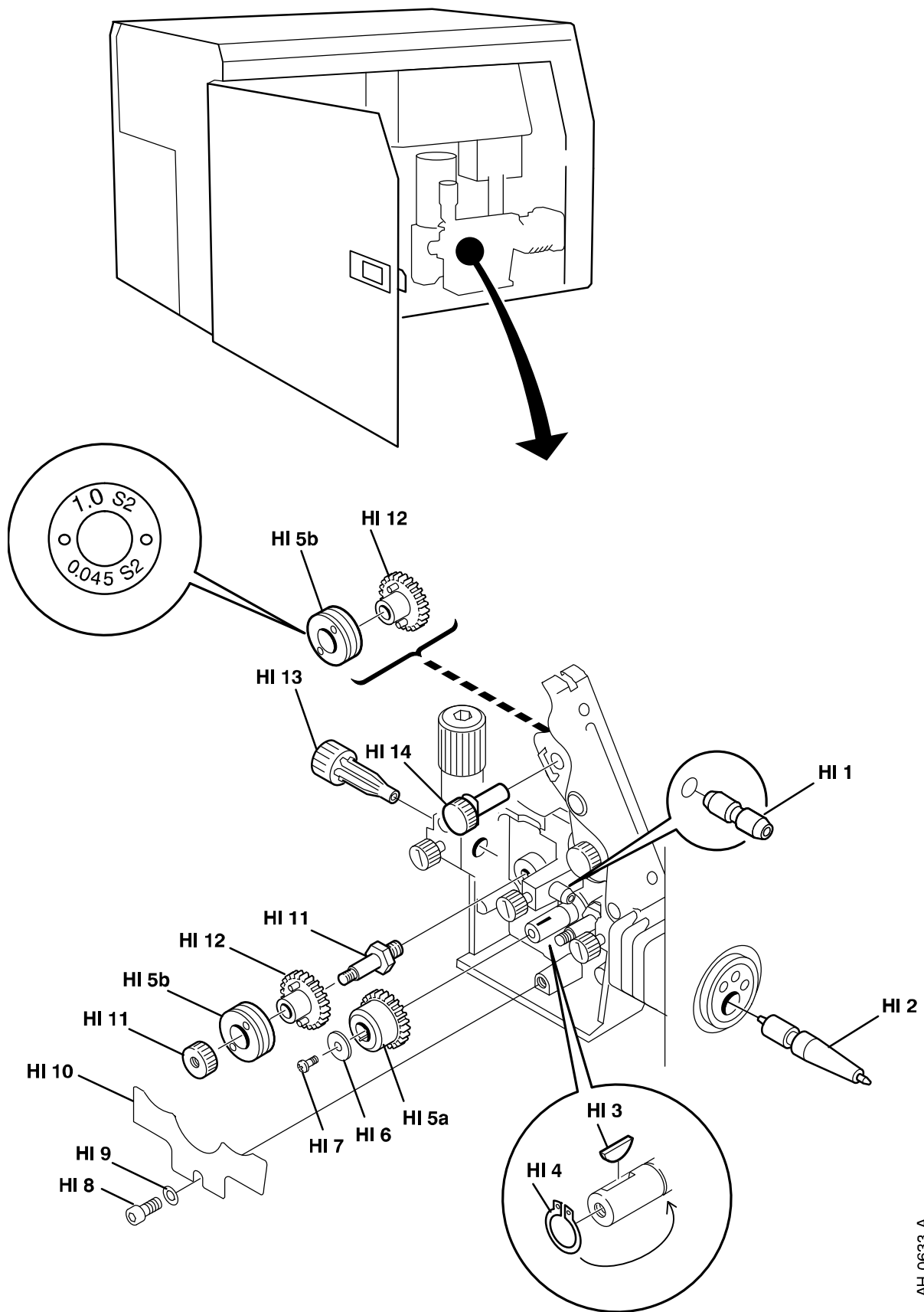
Use only pressure and feed rollers marked **A2**, **R2** or **S2**.
The rollers are marked with wire dimension in mm, some are also marked with inch.

Item	Ordering no.	Denomination	Notes
HI 6		Washer	Ø 16/5x1
HI 7		Screw	M4x12
HI 8		Screw	M6x12
HI 9		Washer	Ø 16/8.4x1.5
HI 10	0469 838 001	Cover	
HI 11	0458 722 880	Axle and Nut	
HI 12	0459 441 880	Gear adapter	
HI 13	0455 049 001	Inlet nozzle	
HI 14	0458 999 001	Shaft	

Welding with aluminium wire

In order to weld with aluminium wire, proper rollers, nozzles and liners for aluminium wire **MUST** be used, It is recommended to use 3 m long welding gun for aluminium wire, equipped with appropriate wear parts.

Mig C3000i

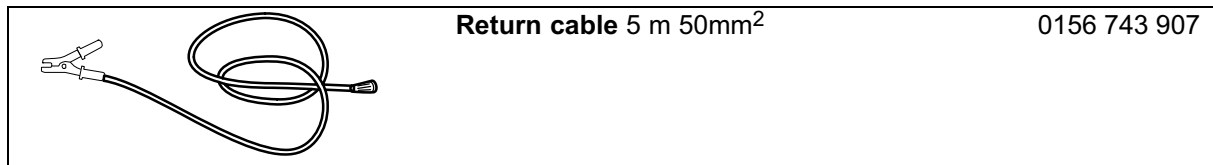


AH 0633 A

Дополнительные принадлежности

	<p>Cooling unit CoolMidi 1800i 0459 840 880</p>
	<p>Remote control adapter RA12 12 pole 0459 491 910 For analogue remote controls to CAN based equipment.</p>
	<p>Remote control unit MTA1 CAN 0459 491 880 MIG/MAG: wire feed speed and voltage MMA: current and arc force TIG: current, pulse and background current</p>
	<p>Remote control unit M1 10Prog CAN 0459 491 882 Choice of on of 10 programs MIG/MAG: voltage deviation TIG and MMA: current deviation</p>
	<p>Remote control unit AT1 CAN 0459 491 883 MMA and TIG: current</p>
	<p>Remote control unit AT1 CF CAN 0459 491 884 MMA and TIG: rough and fine setting of current.</p>
	<p>Remote control cable 12 pole - 4 pole</p> <p>5 m 0459 554 880 10 m 0459 554 881 15 m 0459 554 882 25 m 0459 554 883 0.25 m 0459 554 884</p>

Mig C3000i



Welding torch

Type	Ordering no.		Max welding current		Wire dimensions
	Hose length		Shielding gas		
	3 m	4.5 m	CO ₂	Mix Ar	
PSF 250	0368 100 882	0368 100 883	250A 60%	225A 60%	0.6 - 1.0
PSF 250 C	0468 410 882	0468 410 883	250A 60%	225A 60%	0.6 - 1.0
PSF 305	0458 401 880	0458 401 881	315A 60%	285A 60%	0.8 - 1.2
PSF 315 CLD	0468 410 885	0468 410 886	315A 60%	285A 60%	0.8 - 1.2
PSF 405	0458 401 882	0458 401 883	380A 60%	325A 60%	0.8 - 1.6
PSF 405 C	0458 499 882	0458 499 883	380A 60%	325A 60%	1.0 - 1.6
PSF 405 RS3	0458 401 892	0458 401 893	380A 60%	325A 60%	0.8 - 1.6
PSF 405 C RS3	-	0458 499 889	380A 60%	325A 60%	1.0 - 1.6
PSF 410 CW	0458 450 880	0458 450 881	380A 100%	325A 100%	0.8 - 1.6
PSF 410 W	0458 400 882	0458 400 883	400A 100%	350A 100%	0.8 - 1.6
PSF 410 CW RS3	0458 450 884	0458 450 885	380A 100%	325A 100%	0.8 - 1.6
PSF 410 W RS3	0458 400 898	0458 400 899	400A 100%	350A 100%	0.8 - 1.6

- C** = Self cooled
- C** = Smoke exhausters, Centrovac
- LD** = Smaller, Light duty
- W** = Water cooled
- RS3** = 3-step program switch for selecting preset programs.

ESAB subsidiaries and representative offices

Europe AUSTRIA ESAB Ges.m.b.H Vienna-Liesing Tel: +43 1 888 25 11 Fax: +43 1 888 25 11 85 BELGIUM S.A. ESAB N.V. Brussels Tel: +32 2 745 11 00 Fax: +32 2 745 11 28 BULGARIA ESAB Kft Representative Office Sofia Tel/Fax: +359 2 974 42 88 THE CZECH REPUBLIC ESAB VAMBERK s.r.o. Vamberk Tel: +420 2 819 40 885 Fax: +420 2 819 40 120 DENMARK Aktieselskabet ESAB Herlev Tel: +45 36 30 01 11 Fax: +45 36 30 40 03 FINLAND ESAB Oy Helsinki Tel: +358 9 547 761 Fax: +358 9 547 77 71 FRANCE ESAB France S.A. Cergy Pontoise Tel: +33 1 30 75 55 00 Fax: +33 1 30 75 55 24 GERMANY ESAB GmbH Solingen Tel: +49 212 298 0 Fax: +49 212 298 218 GREAT BRITAIN ESAB Group (UK) Ltd Waltham Cross Tel: +44 1992 76 85 15 Fax: +44 1992 71 58 03 ESAB Automation Ltd Andover Tel: +44 1264 33 22 33 Fax: +44 1264 33 20 74 HUNGARY ESAB Kft Budapest Tel: +36 1 20 44 182 Fax: +36 1 20 44 186 ITALY ESAB Saldatura S.p.A. Bareggio (Mi) Tel: +39 02 97 96 8.1 Fax: +39 02 97 96 87 01 THE NETHERLANDS ESAB Nederland B.V. Amersfoort Tel: +31 33 422 35 55 Fax: +31 33 422 35 44	NORWAY AS ESAB Larvik Tel: +47 33 12 10 00 Fax: +47 33 11 52 03 POLAND ESAB Sp.zo.o. Katowice Tel: +48 32 351 11 00 Fax: +48 32 351 11 20 PORTUGAL ESAB Lda Lisbon Tel: +351 8 310 960 Fax: +351 1 859 1277 ROMANIA ESAB Romania Trading SRL Bucharest Tel: +40 316 900 600 Fax: +40 316 900 601 RUSSIA LLC ESAB Moscow Tel: +7 (495) 663 20 08 Fax: +7 (495) 663 20 09 SLOVAKIA ESAB Slovakia s.r.o. Bratislava Tel: +421 7 44 88 24 26 Fax: +421 7 44 88 87 41 SPAIN ESAB Ibérica S.A. Alcalá de Henares (MADRID) Tel: +34 91 878 3600 Fax: +34 91 802 3461 SWEDEN ESAB Sverige AB Gothenburg Tel: +46 31 50 95 00 Fax: +46 31 50 92 22 ESAB international AB Gothenburg Tel: +46 31 50 90 00 Fax: +46 31 50 93 60 SWITZERLAND ESAB AG Dietikon Tel: +41 1 741 25 25 Fax: +41 1 740 30 55 UKRAINE ESAB Ukraine LLC Kiev Tel: +38 (044) 501 23 24 Fax: +38 (044) 575 21 88	North and South America ARGENTINA CONARCO Buenos Aires Tel: +54 11 4 753 4039 Fax: +54 11 4 753 6313 BRAZIL ESAB S.A. Contagem-MG Tel: +55 31 2191 4333 Fax: +55 31 2191 4440 CANADA ESAB Group Canada Inc. Mississauga, Ontario Tel: +1 905 670 02 20 Fax: +1 905 670 48 79 MEXICO ESAB Mexico S.A. Monterrey Tel: +52 8 350 5959 Fax: +52 8 350 7554 USA ESAB Welding & Cutting Products Florence, SC Tel: +1 843 669 44 11 Fax: +1 843 664 57 48 Asia/Pacific AUSTRALIA ESAB South Pacific Archerfield BC QLD 4108 Tel: +61 1300 372 228 Fax: +61 7 3711 2328 CHINA Shanghai ESAB A/P Shanghai Tel: +86 21 2326 3000 Fax: +86 21 6566 6622 INDIA ESAB India Ltd Calcutta Tel: +91 33 478 45 17 Fax: +91 33 468 18 80 INDONESIA P.T. ESABindo Pratama Jakarta Tel: +62 21 460 0188 Fax: +62 21 461 2929 JAPAN ESAB Japan Tokyo Tel: +81 45 670 7073 Fax: +81 45 670 7001 MALAYSIA ESAB (Malaysia) Snd Bhd USJ Tel: +603 8023 7835 Fax: +603 8023 0225 SINGAPORE ESAB Asia/Pacific Pte Ltd Singapore Tel: +65 6861 43 22 Fax: +65 6861 31 95	SOUTH KOREA ESAB SeAH Corporation Kyungnam Tel: +82 55 269 8170 Fax: +82 55 289 8864 UNITED ARAB EMIRATES ESAB Middle East FZE Dubai Tel: +971 4 887 21 11 Fax: +971 4 887 22 63 Africa EGYPT ESAB Egypt Dokki-Cairo Tel: +20 2 390 96 69 Fax: +20 2 393 32 13 SOUTH AFRICA ESAB Africa Welding & Cutting Ltd Durbanvill 7570 - Cape Town Tel: +27 (0)21 975 8924 Distributors <i>For addresses and phone numbers to our distributors in other countries, please visit our home page</i> www.esab.com
---	--	--	---



www.esab.com

