



Превосходная оптическая четкость 1/1/1/1 EN

Технология цветопередачи линз ESAB OptCS

Широкая область обзора ADF: 118 x 71 мм

4 особо чувствительных датчика дуги

0,08 миллисекунды - время переключения

Диапазон затемнения DIN 3/5-13 с шагом регулировки 0,5

Настройка блокировки степени затемнения ADF

Интуитивно понятные элементы управления ADF, включая чувствительность и задержку;

Светодиодные индикаторы низкого заряда батареи, режима шлифовки и блокировки

Сварочная маска Sentinel A60 выводит сварку на новый уровень, обеспечивая максимальный обзор и превосходную четкость в соответствии с оптическим классом 1/1/1/1 EN. Теперь вы получите более широкий обзор сварочной ванны без каких-либо искажений.

Модернизированный фильтр с автоматическим затемнением (ADF) оснащен новой технологией управления освещением широкого спектра OptCS™ от компании ESAB. Он обеспечивает улучшенное изображение, натуральную цветопередачу и снижает утомляемость глаз в самые напряженные рабочие моменты. Новый способ регулировки степени затемнения с шагом 0,5 позволяет более точно контролировать обзор. Революционный дизайн корпуса, полностью регулируемое оголовье Halo™ и наружная кнопка режима шлифовки делают Sentinel самой удобной и эффективной из всей линейки масок ESAB.

Сварочные процессы:

- Газокислородная резка
- Плазменная резка
- Шлифовка
- Сварка GMAW (MIG/MAG)
- Сварка GTAW (TIG)
- Сварка PAW (плазменно-дуговая сварка)
- Сварка SMAW/MMA (штучным электродом)



(118x71mm)



Для получения более подробной информации посетите сайт esab.com

Характеристики

| | |
|---|--|
| Область обзора | 118 x 71 мм |
| Уровни активного затемнения линзы | 5—13 (регулировка с шагом 0,5) |
| Уровни пассивного затемнения линзы | 3 |
| Источник питания | 2 сменных батареи CR2450 |
| Датчики дуги | 4 |
| Время переключения (из прозрачного состояния в затемненное) | 1/25 000 секунды |
| Время переключения (из затемненного состояния в прозрачное) | Цифровая регулировка от 0,1 до 0,9 секунд |
| Оптическая классификация CE | 1/1/1/1 |
| Стандарты и сертификация | CE: EN175; EN379; EN166 ANSI: Z87.1 CSA: Z94.3 AS/NZS 1338.1 ISO 16321 +TIG TP TC 019/2011 |
| Вес | 644 г |

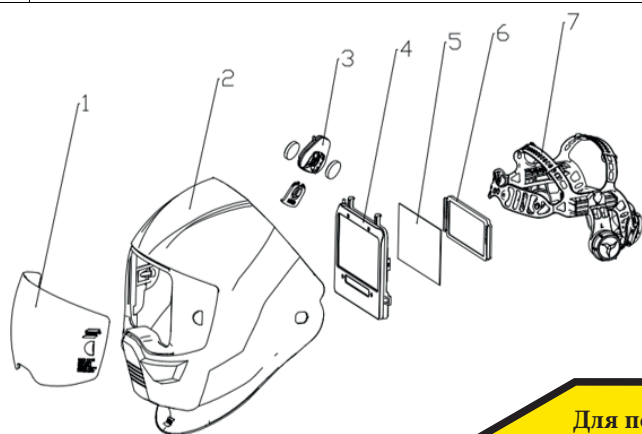
Информация для заказа

| Наименование | Номер детали |
|--------------------|--------------|
| Маска Sentinel A60 | 0700600860 |

Комплект поставки: Полный комплект маски, 2 сменные внутренние линзы, 4 сменные внешние линзы, рюкзак для переноски, подшлемник и руководство по безопасности.

Запчасти

| | | |
|---|---|------------|
| 1 | Передняя защитная линза Sentinel A60 — прозрачная | 0700600880 |
| 1 | Передняя защитная линза Sentinel A60 — янтарная | 0700600881 |
| 1 | Передняя защитная линза Sentinel A60 — прозрачная HC* | 0700600882 |
| 1 | Передняя защитная линза Sentinel A60 — янтарная HC* | 0700600883 |
| 2 | Корпус маски Sentinel A60 | 0700600863 |
| 4 | Фильтр с автоматическим затемнением ADF Sentinel A60 (вкл. батареи) | 0700600865 |
| 5 | Внутренняя защитная линза Sentinel A60 | 0700600866 |
| 7 | Оголовье Halo Sentinel A60 | 0700600867 |
| | Бандана Sentinel A60 | 0700600869 |
| | Диоптрическая линза Sentinel A60, +1,0 диоптрий ** | 0700600872 |
| | Диоптрическая линза Sentinel A60, +1,5 диоптрий ** | 0700600873 |
| | Диоптрическая линза Sentinel A60, +2,0 диоптрий ** | 0700600874 |
| | Диоптрическая линза Sentinel A60, +2,5 диоптрий ** | 0700600875 |



* Линзы HC оснащены твердым покрытием, защищающим от царапин, для увеличения срока службы.

** Диоптрические линзы являются дополнительными аксессуарами, не входящими в комплект маски. В комплект поставки этих линз входит держатель для линзы

