

# БЛОК ВОДЯНОГО ОХЛАЖДЕНИЯ

# GROVERS

## ИНСТРУКЦИЯ ПО ЭКСПЛУАТАЦИИ



Модели серии

MAGIC COOLING- II

## Содержание

1. КРАТКОЕ ОПИСАНИЕ .....	3
2 ТЕХНИЧЕСКИЕ ХАРАКТЕРИСТИКИ.....	3
3. УСТРОЙСТВО ОБОРУДОВАНИЯ .....	4
4. УСЛОВИЯ РАБОТЫ .....	5
5. ЭКСПЛУАТАЦИЯ .....	5
6. ПРИМЕЧАНИЯ .....	6
7. ТЕХНИЧЕСКОЕ ОБСЛУЖИВАНИЕ .....	6
8. УСТРАНЕНИЕ НЕИСПРАВНОСТЕЙ .....	7
9. КОМПЛЕКТ ПОСТАВКИ.....	7
10. ХРАНЕНИЕ, ТРАНСПОРТИРОВАНИЕ, УПАКОВКА .....	8
11. ГАРАНТИЙНЫЕ ОБЯЗАТЕЛЬСТВА.....	9
ГАРАНТИЙНЫЙ ТАЛОН.....	10

# 1 КРАТКОЕ ОПИСАНИЕ

Блок водяного охлаждения МС- II – обладает высокой скоростью подачи воды, быстрое охлаждение прогоняемой жидкости, компактный размер, простота эксплуатации, и т.д. Он способствует качественному охлаждению сварочной горелки. Данный блок охлаждения совместим с аппаратами для полуавтоматической сварки, аппаратами для сварки в аргоне, аппаратами для точечной сварки, плазменными резаками, а также с рядом другого электрического оборудования, для которого требуется водяное охлаждение.

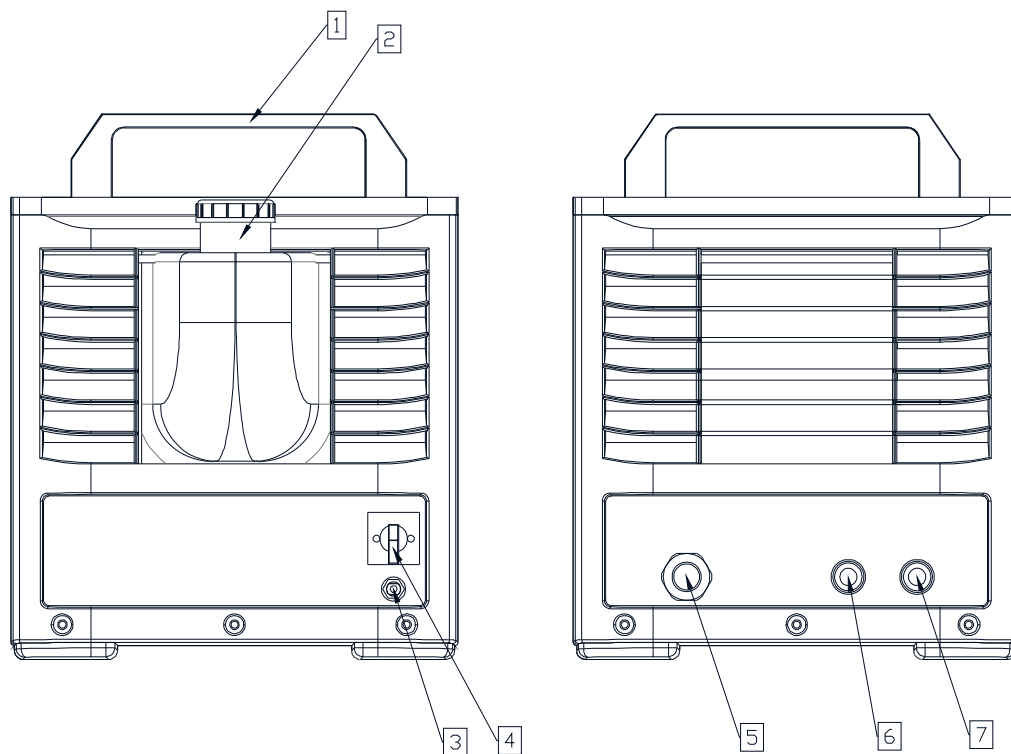
## 2 ТЕХНИЧЕСКИЕ ХАРАКТЕРИСТИКИ

Параметр	Значение	
Входное напряжение, (В)	1~380±10%	1~220±10%
Объём, (л)	12	
Тип охлаждения воды	охлаждение воздухом, радиатор	
Тип циркуляции воды	Нагнетание насосом	
Скорость подачи, (л/мин)(макс.)	9	
Выходная мощность водяного насоса, (Вт)	220 / 150	
Скорость вращения водяного насоса, (об/мин)	2850	
Габариты, (мм)	675 X 260 X 315	
Вес, (кг)	17	

\* Параметры подлежат изменению при модификации оборудования

### 3 УСТРОЙСТВО ОБОРУДОВАНИЯ

Основными компонентами блока водяного охлаждения являются двигатель, центробежный насос, водяной бак и радиатор. На передней панели находятся переключатель питания, место подвода воды и устройство защиты от перегрузок. На задней панели находятся место соединения для обратного потока воды, место соединения для выхода воды и подвод питания.



Блок водяного охлаждения MS- II

1. Ручка
2. Место подвода воды (горловина)
3. Защитный предохранитель
4. Переключатель питания (вкл \ выкл аппарата)
5. Подвод питания (1~380В/1-220В)
6. Место соединения для обратного потока воды (быстросъем красный)
7. Место соединения для входа воды (быстросъем синий)

## 4 УСЛОВИЯ РАБОТЫ

1. Запрещается держать оборудование под дождём
2. Уровень вибрации не должен превышать допустимых значений
3. Содержание пыли, кислоты, агрессивного газа в воздухе не должно превышать допустимого уровня.
4. Расстояние между оборудованием и стеной должно быть не менее 30см для обеспечения достаточной вентиляции
5. Минимальная температура окружающей среды:  $-10^{\circ}\text{C}$
6. Если водяной насос издает бурлящий звук, то необходимо добавить охлаждающей жидкости. Жидкость для охлаждения необходимо менять каждый год
7. Если вы планируете сваривать металлы при минусовых температурах – заливать воду нельзя!, нужно заливать "Тосол" или незамерзающую жидкость  $-30^{\circ}\text{C}$ .

## 5 ЭКСПЛУАТАЦИЯ

1. Перед включением аппарата необходимо добавить воды в бак блока водяного охлаждения. Откройте крышку, добавьте чистую воду(тосол, незамерзайка) в бак при помощи шланга или воронки. Запрещается добавлять сточную воду, поскольку это может привести к поломке оборудования.

2. После подсоединения и включения блока водяного охлаждения уровень воды в баке понизится. Необходимо своевременно пополнять бак (требуемое количество воды зависит от длины водяного шланга).

3. Подсоедините шланг блока водяного охлаждения к сварочному аппарату и сварочной горелке перед включением аппарата, проверьте на предмет наличия видимых повреждений, включите питание. Охлаждающий вентилятор начинает вращаться, двигатель водяного насоса начинает работать; охлаждающая вода циркулирует в сварочном аппарате, сварочной горелке и блоке водяного охлаждения. После окончания сварки необходимо подождать до тех пор, пока сварочный аппарат и сварочная горелка не охладятся, затем отключить питание блока водяного охлаждения.

4. При температуре окружающей среды менее  $10^{\circ}\text{C}$  нельзя допускать замерзания ЖИДКОСТИ. В зимнее время необходимо добавлять в бак незамерзающую жидкость, при этом, из-за высокой вязкости незамерзающей жидкости, её количество не должно превышать 30% от общего количества жидкости в баке. Необходимо использовать ТОСОЛ или незамерзающую жидкость, т.к. жидкости других категорий (соляные,) отрицательно скажутся на работе насоса и уменьшат срок службы оборудования.

**5. При первоначальном вводе блока водяного охлаждения в эксплуатацию, в шланге, тепловом радиаторе и насосе может оказаться воздух. В этом случае вода не будет циркулировать. Необходимо выключить оборудование, затем включить повторно. После повторения процедуры несколько раз оборудование начнёт работать в обычном режиме. Если после этого оборудование не начало работать должным образом, необходимо добавить воды в водяной бак. Запрещается эксплуатировать оборудование при пустом баке, поскольку отсутствие воды в баке при работающем оборудовании приведёт к поломке насоса.**

6. В процессе длительного использования оборудования в баке может накопиться осадок, что может привести к засорению трубы, поэтому необходимо регулярно прочищать систему циркуляции воды.

## 6 ПРИМЕЧАНИЯ

1. При эксплуатации блока водяного охлаждения следите за тем, чтобы бак всегда был заполнен не менее, чем наполовину. Своевременно доливайте воду для обеспечения нормального функционирования и длительного срока службы оборудования.
2. Обязательно освобождайте бак от воды в случае, если оборудование не будет эксплуатироваться в течение длительного времени. При этом также необходимо отсоединить сварочную горелку.
3. Своевременно добавляйте ТОСОЛ или незамерзающую жидкость в бак, если температура окружающей среды опустилась ниже 10<sup>0</sup>С для предотвращения поломки радиатора, бака и насоса.

## 7 ТЕХНИЧЕСКОЕ ОБСЛУЖИВАНИЕ

Своевременно производите проверку и техническое обслуживание оборудования. Перед осуществлением любых действий по техническому обслуживанию необходимо выключить питание и отсоединить питающую электрическую сеть.

1. Откройте крышку блока, проверьте наличие и фиксацию всех винтов, а также клемм насоса, проверьте работу вентилятора, состояние шланга и силовой линии.
2. Ежемесячно меняйте воду в блоке водяного охлаждения, чтобы избежать засорения и остановки двигателя. В случае если после замены воды двигатель насоса не заводится, используя инструменты, разработайте двигатель.
3. Очистка бака: откройте крышку, слейте воду, полностью наполните бак новой водой, выход бака должен быть соединён со шлангом обратного потока воды. После этого запустите оборудование на 15 минут, затем слейте воду и наполните бак повторно (рекомендуется тщательно промыть бак).
4. Необходимо очищать тепловой радиатор от налёта раз в 6 месяцев при помощи сухого сжатого воздуха давлением не более 2 бар.

## 8 УСТРАНЕНИЕ НЕИСПРАВНОСТЕЙ

№	Неисправность	Причина	Способ устранения
1	Насос не работает	Проблема с питанием	Проверьте питание
		Сгорел плавкий предохранитель	Замените плавкий предохранитель
		Некачественное соединение силового кабеля	Проверьте силовую кабель
		Инородное тело в насосе	Проверьте насос на предмет наличия инородных тел
		Накипь в насосе	Прочистите насос
		Слишком высокая температура, сработала защита от перегрева	Работа возобновится автоматически
		Проблема с двигателем	Почините или замените двигатель
2	Охлаждающая вода не циркулирует	При первом запуске оборудования в системе находится воздух	Отведите воздух (Необходимо выключить оборудование, затем включить повторно)
		Недостаточное количество воды в системе	Проверьте бак
		Проблема в шланге и радиаторе	Почините или замените
		Проблема в водяном шланге	Почините или замените

## 9 КОМПЛЕКТ ПОСТАВКИ

В базовый комплект поставки входят изделия и эксплуатационные документы, перечисленные ниже:

- Блок водяного охлаждения - один;
- паспорт и руководство по эксплуатации - один экз.;

# 10 ХРАНИЕНИЕ, ТРАНСПОРТИРОВАНИЕ, УПАКОВКА

ИП в упаковке изготовителя следует хранить (транспортировать) в закрытых помещениях с естественной вентиляцией при температуре от - 20°C до + 50°C и относительной влажности воздуха 80% при 20°C

Наличие в воздухе паров кислот, щелочей и других агрессивных примесей и токопроводящей пыли не допускается.

После хранения при низкой температуре ИП должен быть выдержан перед эксплуатацией при температуре выше 5°C не менее 6 часов в упаковке и не менее 2 часов без упаковки.

Во время транспортирования и погрузочно-разгрузочных работ упаковка с ИП не должна подвергаться резким ударам и воздействию атмосферных осадков.

Размещение и крепление транспортной тары с упакованным аппаратом в транспортных средствах должны обеспечивать устойчивое положение и отсутствию возможности ее перемещения во время транспортирования.

Устройство для транспортировки должно быть упаковано в транспортную тару. Эксплуатационные документы, входящие в комплект поставки устройств, должны быть упакованы в полиэтиленовый пакет. На транспортную тару должна быть нанесена маркировка, содержащая манипуляционные знаки «Хрупкое - осторожно», «Беречь от сырости», «Верх».



# 11 ГАРАНТИЙНЫЕ ОБЯЗАТЕЛЬСТВА

Продавец гарантирует соответствие ИП требованиям настоящего паспорта при соблюдении условий эксплуатации, хранения, транспортирования и технического обслуживания.

Гарантийный срок эксплуатации 24 месяца со дня поставки. В течение гарантийного срока неисправности, возникшие по вине изготовителя, устраняются бесплатно.

Настоящая гарантия действительна при соблюдении следующих условий:

- правильное и четкое заполнение гарантийного талона с указанием серийного номера изделия, даты продажи, четкими печатями фирмы-продавца;
- наличие оригинала квитанции о покупке, содержащей дату покупки;
- продавец оставляет за собой право об отказе в гарантийном ремонте, если не будут предоставлены вышеуказанные документы или если информация в них будет неразборчивой или неполной.

Гарантия недействительна также, если серийный номер на изделии удален, стерт, изменен или неразборчив.

Гарантия включает выполнение ремонтных работ и замену дефектных частей. Настоящая гарантия не распространяется на периодическое обслуживание, ремонт и замену частей в связи с их естественным износом.

Изделие снимается с гарантийного обслуживания в следующих случаях:

- наличие механических повреждений;
- ущерб в результате несоблюдения потребителем правил эксплуатации, хранения, транспортировки и технического обслуживания.
- ущерб в результате умышленных или ошибочных действий потребителя;
- ущерб или утеря изделия вследствие обстоятельств непреодолимой силы (потоп, наводнение, пожар, молния и т.п.) несчастных случаев и т.д.
- ущерб в результате попадания внутрь посторонних предметов, жидкостей и т.п.
- при наличии следов постороннего вмешательства или выполнения ремонта не в Сервис-Центре фирмы Продавца;
- ущерб в результате внесения изменений в конструкцию изделия;
- ущерб в результате не аккуратной транспортировки;
- ущерб вызванный несоответствием ГОСТам и нормам питающих сетей;
- ущерб в результате загрязнения металлизированной пылью;
- ущерб в результате замерзания радиатора охлаждения.

Производитель / продавец снимает с себя ответственность за возможный вред, прямо или косвенно нанесенный аппаратом людям, домашним животным, имуществу в случае, если это произошло в результате несоблюдения правил и условий эксплуатации, настройки аппарата; умышленных или неосторожных действий потребителя или третьих лиц.

Гарантия не распространяется на сварочную горелку и обратный кабель.

**Настоящая гарантия не ущемляет законных прав потребителя, предоставленных ему действующим законодательством страны и прав потребителя по отношению к поставщику, возникающих из заключения между ними договора купли-продажи.**

**Производитель оставляет за собой право на внесение изменений, не ухудшающих технические характеристики ИП.**

По вопросам сервисного обслуживания и технических консультаций  
обращаться по адресу: Россия, г. Нижний Новгород, ул. Республиканская, 24

**телефон: +7 (831) 2-808-353**

**info@grovers.ru**

**www.grovers.ru**

## ГАРАНТИЙНЫЙ ТАЛОН № \_\_\_\_\_

Из гарантии исключаются повреждения, вызываемые естественным износом, перегрузкой или неправильной эксплуатацией

Модель .....

Зав. № .....

Дата продажи.....

Организация-продавец .....

Адрес и телефон организации-продавца.....

.....

Гарантия -.....месяцев со дня продажи. М.П.

С условиями эксплуатации и гарантийного обслуживания ознакомлен:

/

*подпись*

/

*расшифровка*

/

Гарантийный ремонт произведен (дд.мм.гг).....

Описание дефекта.....

Мастер.....

Гарантийный ремонт произведен (дд.мм.гг).....

Описание дефекта.....

Мастер.....

Гарантийный ремонт произведен (дд.мм.гг).....

Описание дефекта.....



