



**G30**



***Сварочный шлем для  
сварки и шлифовки***



# Профессиональный сварочный шлем

## МЕРЫ ПРЕДОСТОРОЖНОСТИ - ПРОЧИТЕ ПЕРЕД ИСПОЛЬЗОВАНИЕМ



### ПРЕДУПРЕЖДЕНИЕ

Перед использованием тщательно изучите все инструкции



Сварочные шлемы обеспечивают защиту от воздействия только определенных температур. Не помещайте горячие держатели электродов в шлем и не оставляйте шлем вблизи открытого огня или горячих рабочих поверхностей. Поцарапанные или поврежденные визоры и линзы подлежат обязательной замене, если они сломаны, повреждены или покрыты брызгами настолько, что это ухудшает видимость.

Пользователь должен ежедневно проводить регулярные проверки, чтобы убедиться в отсутствии явных признаков повреждения. Материалы, соприкасающиеся с кожей оператора, могут вызывать аллергические реакции в случае индивидуальной непереносимости. Средства защиты органов зрения, используемые поверх обычных офтальмологических очков, могут передавать ударное воздействие и создавать риск для пользователя.

Рекомендованный срок службы шлема и визора составляет 5 лет. Продолжительность использования зависит от различных факторов, например условий эксплуатации, очистки, хранения и технического обслуживания.

Регулярно проверяйте сменные компоненты и заменяйте их, если это необходимо для улучшения видимости или технического обслуживания. Критически важные компоненты, которые не являются сменными, необходимо утилизировать, если они повреждены или затрудняют техническое обслуживание.



### ПРЕДУПРЕЖДЕНИЕ



- Этот сварочный шлем не подходит для лазерной сварки.
  - Никогда не кладите шлем на горячую поверхность.
  - Данный шлем не защищает от взрывных устройств или едких жидкостей.
  - Не допускайте модификаций шлема или линзы, не предусмотренных в данном руководстве.
  - Не используйте запасные части, не указанные в данном руководстве.
- Несанкционированные изменения или запасные части влекут за собой отмену гарантии и подвергают оператора риску получения травм.
- Не погружайте шлем в воду.
  - Не применяйте растворители для очистки экрана фильтра или компонентов шлема.
  - Температура хранения: -20 °C ~ +85 °C (-4 °F ~ +185 °F). Если шлем долгое время не используется, храните его в сухом, прохладном и темном месте.
  - Регулярно очищайте поверхность линзы; запрещается использовать сильные моющие растворы. Регулярно заменяйте наружную линзу в случае трещин/царапин/сколов.

## **ИНСТРУКЦИЯ ПО ИСПОЛЬЗОВАНИЮ**

**ВНИМАНИЕ!** Перед использованием шлема при сварке необходимо изучить инструкции по технике безопасности.

Информационное руководство для защитного сварочного шлема G30 соответствует Регламенту ЕС, Приложение II, параграф 1.4.

Шлем G30 обеспечивает постоянную защиту от УФ/ИК излучения, защиту лица и глаз от искр, образующихся в процессе сварки.

При возникновении сварочной дуги запрещается смотреть на излучение незащищенными глазами. Несоблюдение данного требования может привести к болезненному воспалению роговицы и потенциально необратимому повреждению хрусталика глаза, ведущему к развитию катаракты.

## **СФЕРА ПРИМЕНЕНИЯ**

**ВНИМАНИЕ!** Перед использованием шлема при сварке необходимо изучить инструкции по технике безопасности.

G30 — это универсальный защитный шлем для сварки, резания и шлифования. Когда визор поднят, защитную функцию выполняет прозрачный визор, что применимо для шлифовки, или УФ/ИК-экран, что применимо для резки или газовой сварки, в зависимости от класса ИК-защиты.

Когда визор опущен, класс защиты пользователя от ИК излучения соответствует степени затемнения 14.

Перед образованием сварочной дуги пользователю придется временно приподнять визор, чтобы правильно расположить сварочный пруток или сопло. Главный визор обеспечивает УФ/ИК защиту, а фильтр обеспечивает надежную защиту глаз и кожи пользователя от вредного излучения.

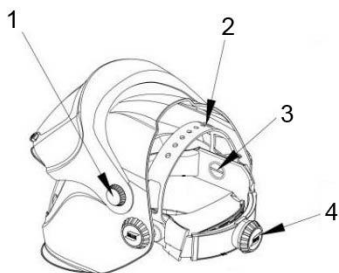
Рекомендуемое минимальное безопасное рабочее расстояние от дуги составляет 500 мм.

Обратите внимание, что общая степень затемнения верхнего и нижнего визоров будет на единицу меньше их суммы, например, если на основном визоре установлена степень 3, а на откидном визоре — степень 8, общая степень затемнения составит 10. Рекомендуемые степени затемнения указаны в таблице ниже.

В зависимости от условий применения может использоваться следующий самый высокий или самый низкий уровень защиты.

Темные ячейки соответствуют тем диапазонам, в которых соответствующий процесс сварки не применяется.





1. Поверните для регулировки расстояние от лица ("Distance from face")
2. Нажмите и переместите для регулировки высоты оголовья ("Head height")
3. Регулировка наклона ("Rake adjustment")
4. Нажмите и поворачивайте для регулировки по размеру головы

Перед началом работы тщательно проверьте сварочный шлем и пассивную линзу на отсутствие видимых повреждений, трещин, сколов или царапин. Повреждение поверхности даже защитной пластины может снизить степень защиты зрения. Необходимо заменить защитную пластину, если она поцарапана, повреждена или покрыта брызгами.

Не рекомендуется ронять сварочные шлемы. Запрещается класть объекты или инструменты на шлем или внутрь него, так как это может привести к повреждению его компонентов. В случае надлежащего применения сварочные фильтры не требуют дополнительного обслуживания в течение всего срока службы.

## ТЕХНИЧЕСКАЯ ПОДДЕРЖКА И ОБСЛУЖИВАНИЕ

Рекомендуется очищать шлемы G30 только раствором мыла и воды. Чтобы протереть шлем, используйте чистую хлопчатобумажную ткань.

Обратите внимание, что использование растворителей строго запрещено, поскольку они повреждают маску и фильтры.

Поцарапанные или поврежденные визоры должны быть заменены.

Необходимо регулярно проверять шлемы, чтобы убедиться в отсутствии явных повреждений. Внешние и внутренние визоры являются расходными материалами и должны регулярно заменяться на оригинальные сертифицированные запасные части производства ESAB.

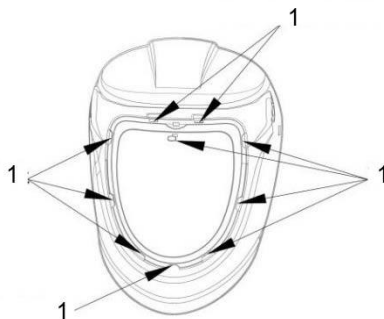
## ЗАМЕНА БОЛЬШОГО ВИЗОРА

Большой внутренний визор представляет собой защитную линзу и подлежит замене в случае поломки, повреждения или попадания брызг металла при сварке настолько, что это ухудшает видимость.

Внутренний визор легко снимается движением наружу с внутренней стороны шлема. Чтобы вставить объектив, необходимо вставить нижний выступ в соответствующий паз на шлеме, затем найдите два больших боковых выступа и защелкните верхний выступ.

Пользователь должен убедиться, что визор установлен правильно, крепления надежны во всех точках и отсутствуют видимые зазоры.

См. рисунок ниже.



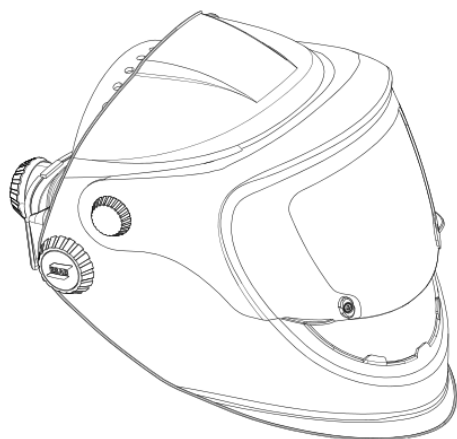
1. Верхний выступ и паз

## ЗАМЕНА НАРУЖНОГО ОТКИДНОГО ВИЗОРА

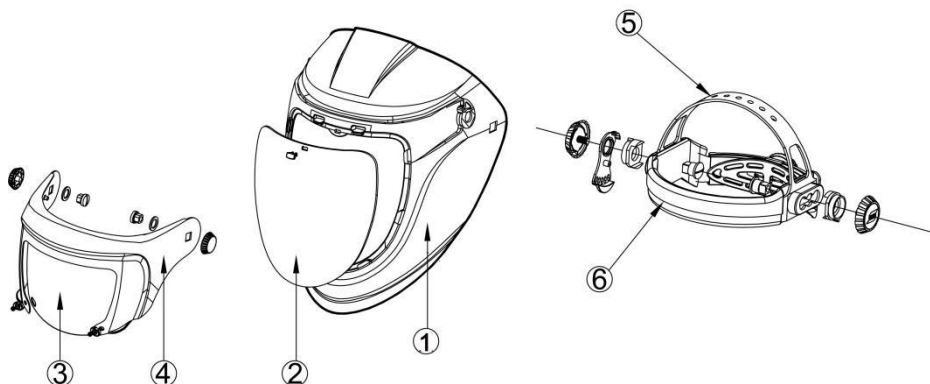
Наружный откидной визор представляет собой защитную линзу и подлежит замене в случае поломки, повреждения или попадания брызг металла при сварке настолько, что это ухудшает видимость.

Наружный откидной визор удерживается на месте при помощи двух выступов, повернутых на четверть. Чтобы снять визор, откиньте модуляр до упора и поверните выступы таким образом, чтобы они совпали с пазами на визоре (см. рис. 2). Визор можно снять.

Чтобы заменить визор, совместите его с пазами модуляра (см. рис. 3), а затем соотнесите выступы с двумя пазами в визоре и поверните на четверть оборота, чтобы зафиксировать.



## ПЕРЕЧЕНЬ ЧАСТЕЙ И СБОРКА



### Список деталей

ПОЗИЦИЯ	ОПИСАНИЕ	№ ПО
	G30, степень 10 (3+8-1)	0700 000 430
	G30, степень 11 (2+10-1)	0700 000 431
1	Корпус шлема	0700 000 515
2	Большой внутренний визор G30 (163 мм x 54 x 2,2)	0700 000 501
2	Большой внутренний визор G30 DIN 2 (163 мм x 54 x 2)	0700 000 502
2	Большой внутренний визор G30 DIN 3 (163 мм x 54 x 2)	0700 000 503
2	Большой внутренний визор G30 DIN 5 (163 мм x 54 x 2)	0700 000 504
3	Большой внутренний визор G30 DIN 5 (163 мм x 54 x 2)	0700 000 505
3	Большой внутренний визор G30 DIN 8 (163 мм x 54 x 2)	0700 000 506
3	Большой внутренний визор G30 DIN 10 (163 мм x 54 x 2)	0700 000 507
4	Модуляр G30, винты в комплекте	0700 000 508
5	Оголовье G30	0700 000 415
6	Внутренняя лента Pro	0700 000 414



## РАСШИФРОВКА МАРКИРОВКИ ШЛЕМА

### Пример расшифровки маркировки шлема

ESAB EN175 B CE

ESAB — маркировка производителя

EN175 — номер стандарта

B — защита от попадания частиц на высокой скорости (120 м/с)

### Пример расшифровки маркировки внутреннего визора:

	<b>ESAB</b>	<b>1</b>	<b>B</b>	<b>CE</b>
Производитель	<div style="border-bottom: 1px solid black; height: 15px; margin-bottom: 5px;"></div> <div style="border-bottom: 1px solid black; height: 15px; margin-bottom: 5px;"></div> <div style="border-bottom: 1px solid black; height: 15px; margin-bottom: 5px;"></div> <div style="border-bottom: 1px solid black; height: 15px; margin-bottom: 5px;"></div> <div style="border-bottom: 1px solid black; height: 15px;"></div>			

### Пример расшифровки маркировки наружного визора:

	<b>ESAB</b>	<b>1</b>	<b>F</b>	<b>CE</b>
Производитель	<div style="border-bottom: 1px solid black; height: 15px; margin-bottom: 5px;"></div> <div style="border-bottom: 1px solid black; height: 15px; margin-bottom: 5px;"></div> <div style="border-bottom: 1px solid black; height: 15px; margin-bottom: 5px;"></div> <div style="border-bottom: 1px solid black; height: 15px; margin-bottom: 5px;"></div> <div style="border-bottom: 1px solid black; height: 15px;"></div>			

### Обозначения механической прочности

Символ	Требования к механической прочности
Нет символа	Минимальная прочность
S	Повышенная прочность
F	Малая энергия удара (45 м/с)
B	Средняя энергия удара (120 м/с)

Если символы F, B и A на линзе и оправе не совпадают, устройству защиты глаз должен быть присвоен более низкий класс.

Устройство защиты глаз защищает только от частиц, разлетающихся на высокой скорости при комнатной температуре, но не при экстремальных температурах.

## СЕРТИФИКАЦИОННАЯ И КОНТРОЛЬНАЯ МАРКИРОВКА

Сварочные фильтры G30 испытаны в качестве средства защиты глаз следующим аккредитованным органом: DIN Prüf-und Zertifizierungsstelle für Augenschutz, Alboinstr. 56, D-12103 Berlin, аккредитованный орган 0196. Он обеспечивает одобрение и систему постоянного обеспечения качества под контролем Европейской комиссии, министерства труда Германии и региональных правительств.

Таким образом, нам разрешено использование следующих маркировок:



Европейский знак  
соответствия.

Он подтверждает, что  
продукция соответствует  
требованиям Директивы  
89/686/ EWG

### EN 166:2002

Получено от  
DIN CERTCO Gesellschaft für  
Konformitätsbewertung mbH  
Alboinstr. 56,  
D-12103 Берлин



ESAB AB

Lindholmsallén 9  
Box 8004  
402 77 Gothenburg  
Sweden

