

1. НАЗНАЧЕНИЕ

1.1. Выпрямители дуговые серии ВД, в дальнейшем именуемые «выпрямители», предназначены для ручной дуговой сварки и резки углеродистых, легированных и коррозионностойких сталей на постоянном токе (ММА-DC) штучными электродами с основным и целлюлозным покрытием диаметром 2-5мм.

Выпрямители могут использоваться в строительстве, жилищно-коммунальном хозяйстве, на предприятиях машиностроения и других отраслях промышленности стационарно или в составе передвижных сварочных агрегатов.

1.2. Вид климатического исполнения выпрямителей - УЗ ГОСТ 15150-69.

Выпрямители предназначены для эксплуатации в закрытых помещениях в условиях умеренного климата:

- температура окружающего воздуха от минус 40⁰С до плюс 40⁰С;
- влажность окружающего воздуха не более 80% при 20⁰ С.

1.3. Группа условий эксплуатации по механическим воздействиям – М20 по ГОСТ 17516.1-90.

1.4. Степень защиты по ГОСТ 14254-96 - IP 22.

1.5. Выпрямители не допускается использовать в среде, насыщенной пылью, во взрывоопасной среде, а также содержащей едкие пары и газы, разрушающие металл и изоляцию.

1.6. Изделие предназначено для подключения только к промышленным сетям. Подключение к сетям бытовых помещений не допускается.



В связи с постоянной работой по совершенствованию выпрямителя в его конструкцию могут быть внесены изменения, не влияющие на технические характеристики изделия.

2.ОБЩИЙ ВИД И УСТРОЙСТВО

2.1.ВД-306Ш (3х380 В), ВД-350Ш (3х380В)

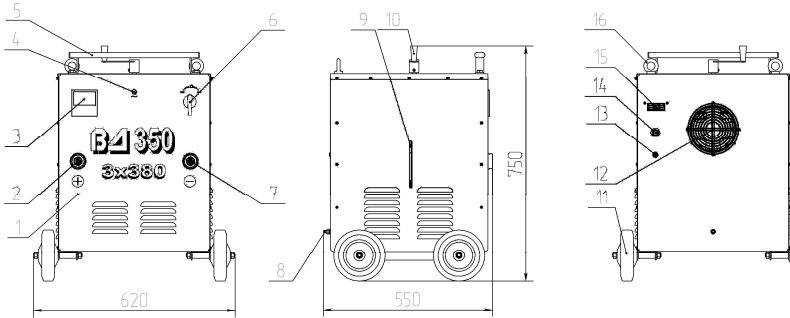


Рис.1 Общий вид выпрямителя

- | | | |
|--|--|-------------------------------|
| 1.Корпус | | 8.Болт заземления |
| 2.Положительный кабельный разъем | | 9.Индикатор тока |
| 3.Амперметр* | | 10.Регулятор тока |
| 4.Индикатор «Сеть» | | 11.Транспортировочные колеса |
| 5.Ручка транспортировочная | | 12.Вентилятор охлаждения |
| 6.Переключатель диапазонов «большие токи» - «малые токи»** | | 13.Предохранитель |
| 7.Отрицательный кабельный разъем | | 14.Сальниковый ввод |
| | | 15.Автоматический выключатель |
| | | 16.Рым-болт |

* – устанавливается на ВД-306Ш (3х380В) и модификацию ВД-350Ш (3х380) с переключателем

** – устанавливается только на модели ВД-350Ш (3х380В) по заказу

2.1.1.Выпрямители ВД-306Ш (3х380В) и ВД-350Ш (3х380В) имеют одинаковый внешний вид и устройство.

Модель ВД-350Ш (3х380В) выпускается в двух модификациях:

- 1) без амперметра и переключателя.
- 2) с переключателем диапазонов «большие токи» «малые токи» - для расширения пределов регулирования тока и амперметром

Выпрямители состоят из корпуса, силового блока, вентилятора охлаждения, транспортировочных колес и ручки.

2.1.2.Силовой блок включает в себя силовой трансформатор Т1, вторичные обмотки которого включены на диодный мост VD1-VD4. Диодный мост через дроссель L1 подключен к дуговому промежутку.

2.1.3.Схема электрическая принципиальная ВД-306Ш (3х380) приведена в прил. 1, схема электрическая принципиальная ВД-350Ш (3х380) приведена в прил. 2 и 3 (с переключателем).

3.ТЕХНИЧЕСКИЕ ХАРАКТЕРИСТИКИ

Таблица 1

Наименование параметра	ВД-306Ш (3х380)	ВД-350Ш (3х380) с переключателем	ВД-350Ш (3х380) без переключателя
1.Напряжение питающей сети, В	380±10%	380±10%	380±10%
2.Номинальная частота питающей сети, Гц	50	50	50
3.Номинальный сварочный ток, при ПН=40% и длительности цикла 5 мин., А	300	350	350
4.Регулирование сварочного тока	механическое плавное	механическое плавно- ступенчатое	механическое плавное
5.Пределы регулирования сварочного тока, А	60-300	60-350	110-350
6.Напряжение холостого хода, не более, В	80	85	85
7.Максимальная потребляемая мощность, не более, кВА	22	28	28
8.Габариты, мм, не более:	550x620x750	550x620x750	550x620x750
9.Масса, кг, не более:	98,5	123	120

4.ПРИНЦИП РАБОТЫ

4.1.После подключения выпрямителя к питающей сети и перевода автоматического выключателя в положение «Вкл» на обмотки силового трансформатора подается сетевое напряжение, при этом включается вентилятор охлаждения и загорается индикатор «Сеть» (зеленый). Выпрямитель готов к работе.

4.2.Если во время работы выпрямителя автоматический выключатель сбрасывается в положение «Выкл» и индикатор «Сеть» гаснет – произошло короткое замыкание на выходе источника. Возобновление работы возможно после устранения причины замыкания.

5.КОМПЛЕКТНОСТЬ

5.1.Комплект поставки должен соответствовать указанному в таблице 2.

Таблица 2

№	Комплектация	Количество
1	Выпрямитель	1
2	Кабель сетевой, м	3
3	Кабельные разъемы, шт.	2
4	Электрододержатель	1
5	Зажим «Масса»	1
6	Колесо 160/40-80, шт.	4
7	Шпилька колес (M12), шт.	4
8	Втулка распорная (L=56мм), шт.	4
9	Втулка колеса (L=50мм), шт.	4
10	Гайка M12,шт.	8
11	Шайба Г 12,шт	8
12	Ручка транспортировочная, шт.	1
13	Рукоятка регулятора тока, шт.	1
14	Винт M5x16, шт.	1
15	Втулка резиновая, шт.	1
16	Крышка защитная, шт.	9
17	Паспорт, экз.	1

6.УКАЗАНИЕ МЕР БЕЗОПАСНОСТИ

6.1.При подготовке, обслуживании и эксплуатации выпрямителя необходимо соблюдать:

- все требования «Правил технической эксплуатации электроустановок потребителей» и «Правила устройства электроустановок»;
- требования стандартов безопасности труда (ССБТ) – ГОСТ 12.3.003-86, ГОСТ 12.1.019, ГОСТ 12.1.005-88;
- требования пожарной безопасности.

6.2.Перед началом эксплуатации выпрямителя внимательно ознакомьтесь с настоящим руководством по эксплуатации и строго придерживайтесь рекомендаций изложенных в нем.

6.3.Во время сварки возникают аэрозоли, состоящие из окислов и частиц металлов, в связи, с чем для улавливания аэрозолей на рабочих местах необходимо предусматривать местные вытяжки.

6.4.Рабочее место должно быть оборудовано необходимыми средствами согласно требованиям пожарной безопасности.

6.5.Ультрафиолетовое излучение, брызги расплавленного металла, возникающие во время сварки, являются опасными для глаз и открытых участков тела. Для защиты от излучения дуги необходимо применять щиток или маску с защитными светофильтрами. Для предохранения от ожогов руки сварщика должны быть защищены рукавицами, а тело – специальной одеждой.

6.6.При работе в общем помещении с другими работниками сварщик обязан изолировать свое рабочее место щитами.

6.7.ЗАПРЕЩАЕТСЯ:

- включать выпрямитель без заземления;
- использовать в качестве заземляющего контура элементы заземления другого оборудования;
- подключать выпрямитель и работать с ним неквалифицированному персоналу и сварщикам, не имеющим допуск на выполнение данного вида работ;
- работа выпрямителя со снятыми крышками;
- применять сварочные кабели с поврежденной изоляцией;
- переключение режимов под нагрузкой;
- перемещение выпрямителя, подключенного к сети;
- подключать и отключать сварочные кабели при включенном в сеть выпрямителе.

6.8.Выпрямители серии ВД по способу защиты от поражения электрическим током соответствуют классу 0I по ГОСТ Р МЭК 335-1-94.

6.9.Степень защиты IP 22 по ГОСТ 14254-96.

7.ПОДГОТОВКА И ПОРЯДОК РАБОТЫ

7.1.В случае транспортирования или хранения выпрямителя в условиях повышенной влажности или низких температур, выдержите его при температуре 20 ± 5^0 С в течении 5 часов, если предполагается дальнейшее использование в отапливаемом помещении.

7.2.При приобретении выпрямителя и подготовке его к эксплуатации необходимо:

- внимательно ознакомиться с настоящим паспортом;
- проверить комплектность выпрямителя;
- проверить состояние органов управления и индикации, разъемов и убедиться в отсутствии механических повреждений корпуса, изоляции токоведущих частей, проводов и кабелей, а также надежность их присоединения.

7.3.Перед началом эксплуатации выпрямителя:

7.3.1.Организируйте пост его подключения:

- выпрямитель должен подключаться к трехфазной сети через автомат защиты сети или трехполюсный рубильник с трубчатыми предохранителями, рассчитанными на максимальный ток установки;

- вокруг выпрямителя на расстоянии не менее 0,5м от задней и передней панелей не должно быть предметов, затрудняющих циркуляцию охлаждающего воздуха и доступ к органам управления выпрямителя.

7.3.2.Установите выпрямитель на транспортировочные колеса как указано на рис.2.

7.3.3.Установите транспортировочную ручку.

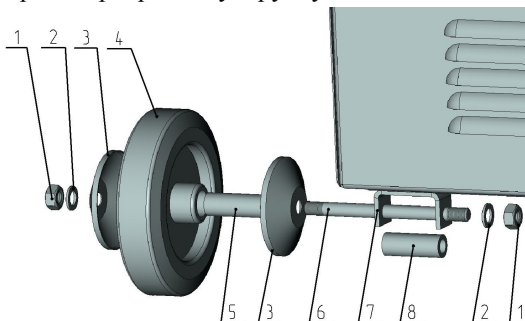


Рис.2 Установка колес

- 1.Гайка М12
- 2.Шайба Г 12
- 3.Защитная крышка
- 4.Колесо 160/40-80

- 5.Втулка колеса L=50мм
- 6.Шпилька М12
- 7.Кронштейн колеса
- 8.Втулка распорная L=56мм

7.3.4. Установите рукоятку регулятора тока как указано на Рис.3.

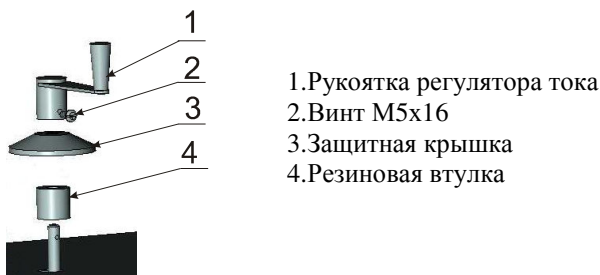


Рис.3 Установка рукоятки регулятора тока

7.4. Перед первым пуском выпрямителя или перед пуском выпрямителя, длительное время не бывшего в употреблении, а также при изменении места установки выпрямителя необходимо:

а) очистить выпрямитель, особенно диоды и аппаратуру управления, от пыли и грязи, для чего снять кожух, продуть сухим сжатым воздухом и в доступных местах протереть чистой мягкой тканью;

б) проверить мегомметром на 1000В сопротивление изоляции обмоток трансформатора, которое между первичными и вторичными обмотками и обмотками относительно корпуса должно быть не менее 10 МОм;

В случае снижения сопротивления изоляции ниже допустимого значения трансформатор следует просушить

в) убедиться в работоспособности индикаторных ламп.

г) проверить состояние электрических проводов и контактов;

д) выполнить кабелем соответствующего сечения все соединения и затянуть все контактные зажимы;

е) заземлить выпрямитель проводом сечением не менее 6 мм^2 ;

ж) выходной зажим, к которому подключается провод идущий к изделию, и сварочный стол также должны быть надежно заземлены;

ВНИМАНИЕ! БЕЗ ЗАЗЕМЛЕНИЯ НЕ ВКЛЮЧАТЬ

з) проверить соответствие напряжения сети напряжению указанному в паспорте выпрямителя и на его корпусе;

и) убедиться, что присоединенный электродержатель и конец второго рабочего кабеля не касаются один другого и одновременно металлической поверхности.

7.5.Время непрерывного горения сварочной дуги ограничено (см. таблицу №1 п. 3). Поэтому во избежание перегрева и повреждения обмоток силового трансформатора и периоды сварки должны чередоваться с обязательными перерывами в работе.

7.6.Рекомендуемые сечения проводов для подключения:
- к питающей сети медный не менее 4мм^2 ;
- к сварочной цепи медный сварочный кабель сечением $50-75\text{мм}^2$. Длина и сечение сварочных кабелей должна выбираться такой, чтобы падение напряжения в сварочной цепи, не превышало 2 В.

7.7.Кабели для сварки подключить в разъемы «+» и «-» в зависимости от необходимой полярности:

прямая – электрод «-», обратная – электрод «+»

7.8.Предварительно регулятором тока сварки установить требуемый ток сварки.

Ориентировочно сварочный режим выбирается в зависимости от толщины металла свариваемых деталей. Марка электродов должна соответствовать марке свариваемых материалов. Необходимо использовать марки сварочных электродов, предназначенных для сварки на постоянном токе, с учетом полярности.

7.9.Включить автоматический выключатель или рубильник соединяющий выпрямитель с сетью.

7.10.Произвести пробную сварку. Откорректировать, при необходимости, ток сварки регулятором тока, добившись устойчивого горения дуги и хорошего формирования сварного шва.

7.11.После окончания сварочных работ выключите выпрямитель и обесточьте место его подключения рубильником или автоматом защиты сети.

8.ТЕХНИЧЕСКОЕ ОБСЛУЖИВАНИЕ

8.1.Все работы по техническому обслуживанию должны проводиться персоналом, знающим устройство выпрямителя, правила его эксплуатации и технику безопасности, на выпрямителе, отключенном от питающей сети.

8.2.При ежедневном обслуживании необходимо перед началом работы произвести внешний осмотр выпрямителя и устранить замеченные неисправности:

- проверить заземление выпрямителя;
- убедиться в отсутствии повреждений изоляции токоведущих частей, проводов и кабелей, а также надежность их присоединения.

8.3.При периодическом обслуживании не реже одного раза в месяц необходимо:

- очистить выпрямитель, особенно диоды, от пыли и грязи, для чего снять кожух, продуть сухим сжатым воздухом и в доступных местах протереть чистой мягкой тканью;
- проверить состояние электрических контактов и паек;
- подтянуть болтовые и винтовые соединения;
- проверить четкость фиксации коммутационных положений переключателей;
- проверить сопротивление изоляции.

9.СРОК СЛУЖБЫ И ХРАНЕНИЯ.

9.1.Среднестатистический срок службы выпрямителя составляет 5 лет, при условии соблюдения правил эксплуатации и хранения.

9.2.Транспортирование упакованных выпрямителей может производиться любым видом транспорта при условии сохранности выпрямителя от недопустимых климатических и механических воздействий.

9.3.Выпрямитель должен храниться в сухом вентилируемом помещении при температуре от -20С до +45С и относительной влажности не более 80%. Категорически запрещается хранить в одном помещении с выпрямителем материалы, испарения которых способны вызывать коррозию металла и разрушение изоляции (кислоты, щелочи и др.).

9.4.Срок хранения на складах предприятий торговли не более 24-х месяцев от даты выпуска, после чего необходимо снять кожух полуавтомата и произвести его ревизию.

СВИДЕТЕЛЬСТВО О ПРИЕМКЕ

Выпрямитель дуговой _____

серийный номер _____

соответствует техническим условиям ТУ 3441-002-24154334-2003 и признан годным для эксплуатации.

Дата выпуска: _____ 200__ г.

Штамп ОТК _____

Подпись лица ответственного за приемку: _____

Схема ВД-306Ш (3x380)

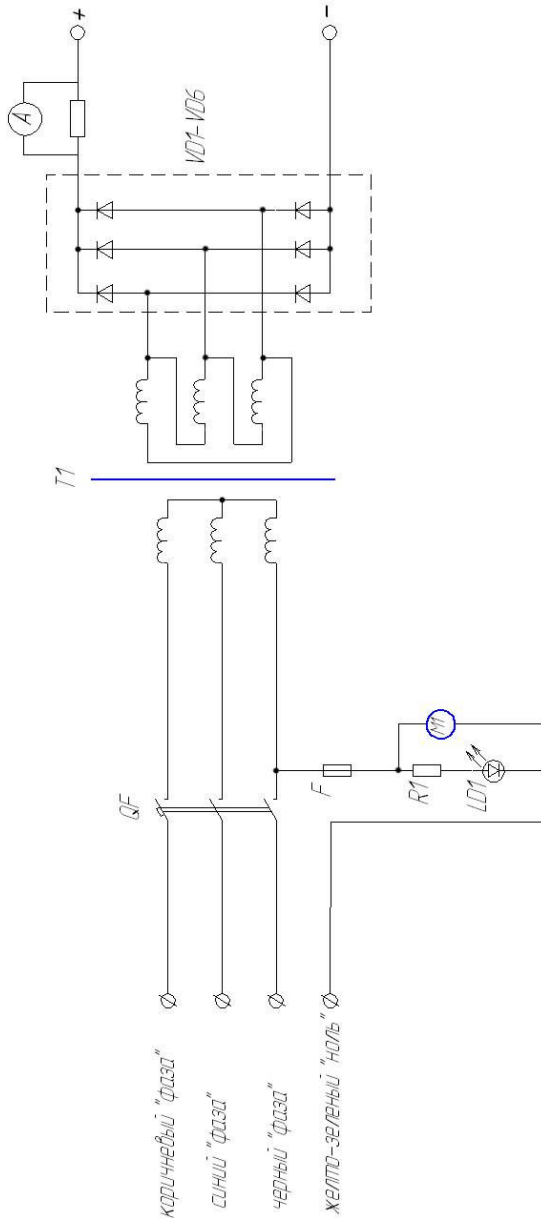


Схема ВД-350Ш (3х380) без переключателя

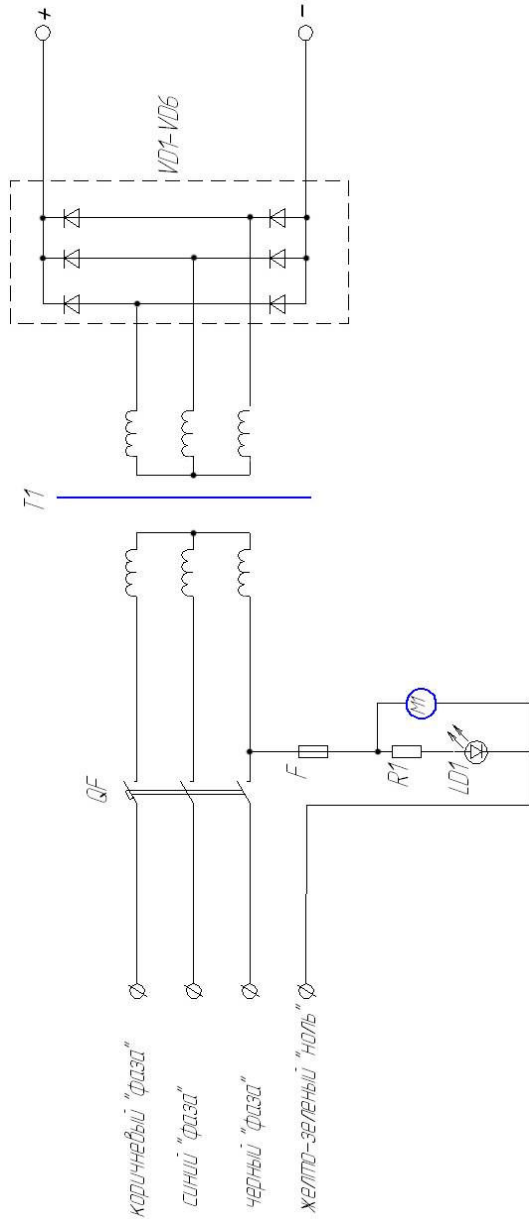
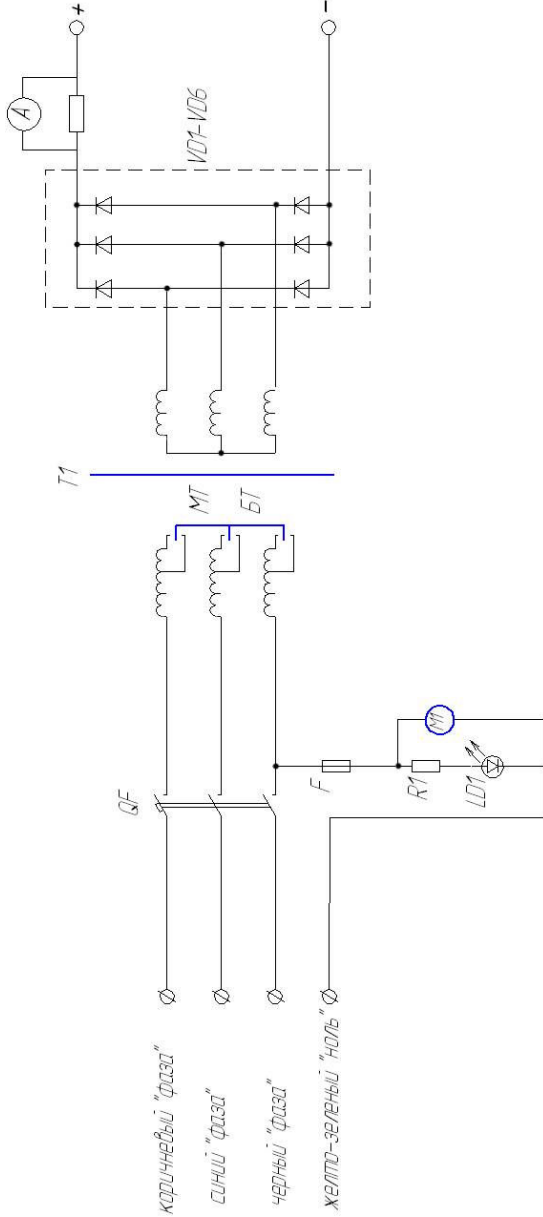


Схема ВД-350Ш (3х380) с переключателем



ГАРАНТИЙНЫЕ ОБЯЗАТЕЛЬСТВА

Внимание: Перед пуском изделия в эксплуатацию внимательно ознакомьтесь с инструкцией. Нарушение правил эксплуатации влечет за собой прекращение гарантийных обязательств перед покупателем.

Гарантийные обязательства действительны при наличии надлежаще оформленного паспорта или иного документа, подтверждающего факт приобретения аппарата.

1. Предприятие изготовитель гарантирует соответствие изделия требованиям технических условий при соблюдении условий транспортирования, правил хранения и эксплуатации, установленных техническими условиями и настоящим паспортом.

2. Гарантийный срок эксплуатации изделия **12** (двенадцать) месяцев.

3. Гарантия не распространяется на изделия имеющие:

- а) механические повреждения или несанкционированные изменения конструкции;
- б) следы постороннего вмешательства или была произведена попытка ремонта в неуполномоченном сервисном центре.
- в) повреждения, вызванные попаданием внутрь изделия посторонних предметов, веществ, жидкостей, насекомых;
- г) повреждения, вызванные стихией, пожаром, бытовыми факторами;
- д) неисправности, возникшие в результате перегрузки изделия, повлекший выход из строя узлов и деталей.

К безусловным признакам перегрузки изделия относятся: изменения внешнего вида, деформация или оплавление деталей узлов изделия, потемнение или обугливание изоляции проводов под воздействием высокой температуры.

При возникновении неисправностей изделия в течение гарантийного срока покупателю необходимо обратиться в торгующую организацию, в которой был приобретено изделие.

Адрес предприятия-изготовителя:

ООО «ССО» специально для ООО НПП «Плазма» 344064, г. Ростов-на-Дону, ул. Вавилова, 69.

Тел. (863) 277-46-43, 247-46-61, тел./факс: (863) 277-47-85

Сайт: www.plazma-don.ru, E-mail: plazma@plazma-don.ru

Заявка на ремонт

Название оборудования: _____

Заводской номер: _____

Дата выпуска/продажи _____

Укажите внешние признаки дефекта:

например: отсутствует сварочное напряжение, характерный запах изолирующих материалов и т.п.

Заполните, пожалуйста, контактную информацию:

Название компании _____

Адрес _____

Контактный телефон/ факс

Ф.И.О _____

Подпись _____

Дата _____

Должность _____



Заявка на ремонт

Название оборудования: _____

Заводской номер: _____

Дата выпуска/продажи _____

Укажите внешние признаки дефекта:

например: отсутствует сварочное напряжение, характерный запах изолирующих материалов и т.п.

Заполните, пожалуйста, контактную информацию:

Название компании _____

Адрес _____

Контактный телефон/ факс

Ф.И.О _____

Подпись _____

Дата _____

Должность _____



